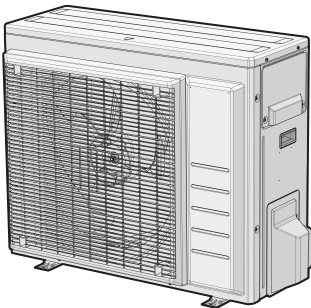




Інструкція з встановлення



Серія R32 Спліт



RXM50A5V1B9
RXM60A5V1B
RXM71A5V1B
ARXM50A5V1B9
ARXM60A5V1B
ARXM71A5V1B
RXP50N5V1B9
RXP60N5V1B9
RXP71N5V1B9
RXF50D6V1B
RXF60D5V1B9
RXF71D5V1B9
ARXF50A6V1B
ARXF60A5V1B9
ARXF71A5V1B9
RZAG35B5V1B
RZAG50B5V1B
RZAG60B5V1B

Інструкція з встановлення
Серія R32 Спліт

Українська

EU – Safety declaration of conformity
EU – Sigurnosni deklaracijski izjavi
EU – Dichiarazione di conformità di sicurezza
EU – Δήλωση συμμόρφωσης για την ασφάλεια
EU – Declaración de conformidad relativa a seguridad

EC – Zavezanje o odgovornosti proizvođača za sigurnost
EU – Verplichting van fabrikant tot veiligheid
EU – Dichiarazione di conformità in materia di sicurezza
EU – Δήλωση συμμόρφωσης για την ασφάλεια
EU – Declaración de conformidad relativa a seguridad

EU – Izjava o skladnosti za sigurnost
EU – Bilansni odgovor na zahtev za sigurnost
UE – Déclaration d'opposabilité de conformité
UE – Declaratie de opozabilitate de siguranță

EU – Vermoensrijke ovladingsverklaring
EU – Omluvna izjava o skladnosti
EU – Omluvna izjava o skladnosti
EU – Omluvna izjava o skladnosti
EU – Omluvna izjava o skladnosti

EC – Декларация о соответствии за безопасност
ES – Declaración de conformidad de seguridad
EU – Удостоверение о знании Безопасности
AB – Govornik ugovornik bezp.

01 0000 declares under its sole responsibility that the products to which this declaration relates; that the products are used in accordance with our instructions;
02 0000 erklärt in alleiniger Verantwortung, dass die Produkte, auf die sich diese Erklärung bezieht;
03 0000 déclare sous sa seule responsabilité que les produits visés par la présente déclaration;
04 0000 verklaart hierbij te eigen verantwoordelijkheid dat de producten waarop deze verklaring betrekking heeft;
05 0000 declara bajo su única responsabilidad que los productos a los que hace referencia está declarando;
06 0000 dichiara sulla propria responsabilità che i prodotti a cui è riferita questa dichiarazione;
07 0000 δηλώνει βάσει της αποκλειστικής της ευθύνης ότι το προϊόν στα οποίο αναφέρεται η παρούσα δήλωση;
08 0000 declara sob sua exclusiva responsabilidade que os produtos a que esta declaração se refere;

09 0000 заявляет, исключительно под свою ответственность, что продукция, к которой относится настоящее заявление; документировано при условии эксплуатации данной продукцией в соответствии с нашими инструкциями;
10 0000 erklærer som eneansvarlig, at produktene, som er omfattet af denne erklæring;
11 0000 deklarerar et i egen ansvar for at produktene som beres av denne erklæring innehar att;
12 0000 erklærer et fulle ansvar for at produktene som er underlagt denne erklæring;
13 0000 imola vastuun vastuun omalla vastuullaan, että laimin laiminloksien laiminloksien tuotteen;
14 0000 prohaisee na svojouhnoobovestnost, že výrobky, ke kterým se toto prohlášení vztahuje;
15 0000 izjavlja pod sklopno odgovornost da su proizvodi na koje se ova izjava odnosi;
16 0000 teljes felelősségre vállalatom nyilatkozom, hogy a termék az elhárítás szertem használják;

17 0000 déclare que je suis responsable de la sécurité des produits que je déclare conformes à la réglementation applicable; les produits sont utilisés conformément à nos instructions;
18 0000 erklærer at jeg er ansvarlig for sikkerheden af de produkter, som jeg erklærer overensstemmende med; produkterne bruges i overensstemmelse med vores instruktioner;
19 0000 erklærer at jeg er ansvarlig for sikkerheten av de produktene som jeg erklærer overensstemmende med; produktene brukes i overensstemmelse med våre instruksjoner;
20 0000 erklærer at jeg er ansvarlig for sikkerheten av de produktene som jeg erklærer overensstemmende med; produktene brukes i overensstemmelse med våre instruksjoner;
21 0000 erklærer at jeg er ansvarlig for sikkerheten av de produktene som jeg erklærer overensstemmende med; produktene brukes i overensstemmelse med våre instruksjoner;
22 0000 erklærer at jeg er ansvarlig for sikkerheten av de produktene som jeg erklærer overensstemmende med; produktene brukes i overensstemmelse med våre instruksjoner;
23 0000 erklærer at jeg er ansvarlig for sikkerheten av de produktene som jeg erklærer overensstemmende med; produktene brukes i overensstemmelse med våre instruksjoner;
24 0000 erklærer at jeg er ansvarlig for sikkerheten av de produktene som jeg erklærer overensstemmende med; produktene brukes i overensstemmelse med våre instruksjoner;
25 0000 erklærer at jeg er ansvarlig for sikkerheten av de produktene som jeg erklærer overensstemmende med; produktene brukes i overensstemmelse med våre instruksjoner;

26 0000 erklærer at jeg er ansvarlig for sikkerheten av de produktene som jeg erklærer overensstemmende med; produktene brukes i overensstemmelse med våre instruksjoner;
27 0000 erklærer at jeg er ansvarlig for sikkerheten av de produktene som jeg erklærer overensstemmende med; produktene brukes i overensstemmelse med våre instruksjoner;
28 0000 erklærer at jeg er ansvarlig for sikkerheten av de produktene som jeg erklærer overensstemmende med; produktene brukes i overensstemmelse med våre instruksjoner;
29 0000 erklærer at jeg er ansvarlig for sikkerheten av de produktene som jeg erklærer overensstemmende med; produktene brukes i overensstemmelse med våre instruksjoner;
30 0000 erklærer at jeg er ansvarlig for sikkerheten av de produktene som jeg erklærer overensstemmende med; produktene brukes i overensstemmelse med våre instruksjoner;

RZAG35B5V1B, RZAG50B5V1B, RZAG60B5V1B,

01 0000 are in conformity with the following directives(s) or regulation(s), provided that the products are used in accordance with our instructions;
02 0000 följande(r) Riktlinje(r) och/eller direktiv(er) och/eller föreskrifter, förutsatt att produkterna används i överensstämmelse med våra instruktioner;
03 0000 sont conformes à la(s) directive(s) ou règlement(s) suivants, à condition que les produits soient utilisés conformément à nos instructions;
04 0000 in overeenstemming zijn met de volgende richtlijn(en) of verordening(en), op voorwaarde dat de producten worden gebruikt overeenkomstig onze instructies;

05 0000 están en conformidad con la(s) directiva(s) o reglamento(s), siempre que se utilicen de acuerdo con nuestras instrucciones;
06 0000 sono conformi alle direttive o ai regolamenti seguenti, a patto che i prodotti vengono usati in conformità alle nostre istruzioni;
07 0000 sú oúspovôdnostou me týmto(s) smernicou(s) / nariadením(s);
08 0000 estão em conformidade com a(s) seguinte(s) directiva(s) ou regulamento(s), desde que os produtos sejam utilizados de acordo com as nossas instruções;

09 0000 отвечает требованиям упомянутых ниже директив или нормативных документов при условии эксплуатации данной продукцией в соответствии с нашими инструкциями;
10 0000 overensstemmer med følgende direktiv(er) eller bestemmelser (i), forudsat at produktene anvendes i overensstemmelse med vores instruktioner;
11 0000 oppfyller følgende direktiv eller forskrifter, under forutsättning att produktene anvendes i henhold med våre instruksjoner;
12 0000 отвечает требованиям упомянутых ниже директив или нормативных документов при условии эксплуатации данной продукцией в соответствии с нашими инструкциями;
13 0000 overensstemmer med følgende direktiv(er) eller bestemmelser (i), forudsat at produktene anvendes i overensstemmelse med vores instruktioner;
14 0000 oppfyller følgende direktiv eller forskrifter, under forutsättning att produktene anvendes i henhold med våre instruksjoner;
15 0000 отвечает требованиям упомянутых ниже директив или нормативных документов при условии эксплуатации данной продукцией в соответствии с нашими инструкциями;
16 0000 overensstemmer med følgende direktiv(er) eller bestemmelser (i), forudsat at produktene anvendes i overensstemmelse med vores instruktioner;
17 0000 oppfyller følgende direktiv eller forskrifter, under forutsättning att produktene anvendes i henhold med våre instruksjoner;

18 0000 erklærer at jeg er ansvarlig for sikkerheten av de produktene som jeg erklærer overensstemmende med; produktene brukes i overensstemmelse med våre instruksjoner;
19 0000 erklærer at jeg er ansvarlig for sikkerheten av de produktene som jeg erklærer overensstemmende med; produktene brukes i overensstemmelse med våre instruksjoner;
20 0000 erklærer at jeg er ansvarlig for sikkerheten av de produktene som jeg erklærer overensstemmende med; produktene brukes i overensstemmelse med våre instruksjoner;
21 0000 erklærer at jeg er ansvarlig for sikkerheten av de produktene som jeg erklærer overensstemmende med; produktene brukes i overensstemmelse med våre instruksjoner;
22 0000 erklærer at jeg er ansvarlig for sikkerheten av de produktene som jeg erklærer overensstemmende med; produktene brukes i overensstemmelse med våre instruksjoner;
23 0000 erklærer at jeg er ansvarlig for sikkerheten av de produktene som jeg erklærer overensstemmende med; produktene brukes i overensstemmelse med våre instruksjoner;
24 0000 erklærer at jeg er ansvarlig for sikkerheten av de produktene som jeg erklærer overensstemmende med; produktene brukes i overensstemmelse med våre instruksjoner;
25 0000 erklærer at jeg er ansvarlig for sikkerheten av de produktene som jeg erklærer overensstemmende med; produktene brukes i overensstemmelse med våre instruksjoner;

Pressure Equipment 2014/68/EU**

Machinery 2006/42/EC***

Low Voltage 2014/35/EU

Electromagnetic Compatibility 2014/30/EU*

01 following the provisions of:
02 generally determined for:
03 conformation aux dispositions de:
04 volgens de bepalingen van:
05 segundo las disposiciones de:
06 secondo le disposizioni di:
07 σύμφωνα με τις διατάξεις των:
08 segundo as disposições de:
09 в соответствии с положениями:

10 undei îndrăgite ale:
11 enligt bestämmelserna för:
12 i henhold til bestemmelserne i:
13 noudittujen sääntöjen k:
14 za dodiznen uslovenih:
15 prema odredbama:
16 kováli a(z):
17 zgodnie z postanowieniami:
18 umhind beviljelser:

19 в складу з об'язками:
20 vastavalt nõudele:
21 i henhold til bestemmelserne i:
22 varojuvainsis dokumento nustatomis:
23 atbilstoš šādu standartu prasībām:
24 nasledovnim ustanovenim:
25 su sardaitarim hukümetine:

26 0000 erklærer at jeg er ansvarlig for sikkerheten av de produktene som jeg erklærer overensstemmende med; produktene brukes i overensstemmelse med våre instruksjoner;
27 0000 erklærer at jeg er ansvarlig for sikkerheten av de produktene som jeg erklærer overensstemmende med; produktene brukes i overensstemmelse med våre instruksjoner;
28 0000 erklærer at jeg er ansvarlig for sikkerheten av de produktene som jeg erklærer overensstemmende med; produktene brukes i overensstemmelse med våre instruksjoner;
29 0000 erklærer at jeg er ansvarlig for sikkerheten av de produktene som jeg erklærer overensstemmende med; produktene brukes i overensstemmelse med våre instruksjoner;
30 0000 erklærer at jeg er ansvarlig for sikkerheten av de produktene som jeg erklærer overensstemmende med; produktene brukes i overensstemmelse med våre instruksjoner;

Pressure Equipment 2014/68/EU**

Machinery 2006/42/EC***

Low Voltage 2014/35/EU

Electromagnetic Compatibility 2014/30/EU*

01 following the provisions of:
02 generally determined for:
03 conformation aux dispositions de:
04 volgens de bepalingen van:
05 segundo las disposiciones de:
06 secondo le disposizioni di:
07 σύμφωνα με τις διατάξεις των:
08 segundo as disposições de:
09 в соответствии с положениями:

10 undei îndrăgite ale:
11 enligt bestämmelserna för:
12 i henhold til bestemmelserne i:
13 noudittujen sääntöjen k:
14 za dodiznen uslovenih:
15 prema odredbama:
16 kováli a(z):
17 zgodnie z postanowieniami:
18 umhind beviljelser:

19 в складу з об'язками:
20 vastavalt nõudele:
21 i henhold til bestemmelserne i:
22 varojuvainsis dokumento nustatomis:
23 atbilstoš šādu standartu prasībām:
24 nasledovnim ustanovenim:
25 su sardaitarim hukümetine:

26 0000 erklærer at jeg er ansvarlig for sikkerheten av de produktene som jeg erklærer overensstemmende med; produktene brukes i overensstemmelse med våre instruksjoner;
27 0000 erklærer at jeg er ansvarlig for sikkerheten av de produktene som jeg erklærer overensstemmende med; produktene brukes i overensstemmelse med våre instruksjoner;
28 0000 erklærer at jeg er ansvarlig for sikkerheten av de produktene som jeg erklærer overensstemmende med; produktene brukes i overensstemmelse med våre instruksjoner;
29 0000 erklærer at jeg er ansvarlig for sikkerheten av de produktene som jeg erklærer overensstemmende med; produktene brukes i overensstemmelse med våre instruksjoner;
30 0000 erklærer at jeg er ansvarlig for sikkerheten av de produktene som jeg erklærer overensstemmende med; produktene brukes i overensstemmelse med våre instruksjoner;

Pressure Equipment 2014/68/EU**

Machinery 2006/42/EC***

Low Voltage 2014/35/EU

Electromagnetic Compatibility 2014/30/EU*

01 following the provisions of:
02 generally determined for:
03 conformation aux dispositions de:
04 volgens de bepalingen van:
05 segundo las disposiciones de:
06 secondo le disposizioni di:
07 σύμφωνα με τις διατάξεις των:
08 segundo as disposições de:
09 в соответствии с положениями:

10 undei îndrăgite ale:
11 enligt bestämmelserna för:
12 i henhold til bestemmelserne i:
13 noudittujen sääntöjen k:
14 za dodiznen uslovenih:
15 prema odredbama:
16 kováli a(z):
17 zgodnie z postanowieniami:
18 umhind beviljelser:

19 в складу з об'язками:
20 vastavalt nõudele:
21 i henhold til bestemmelserne i:
22 varojuvainsis dokumento nustatomis:
23 atbilstoš šādu standartu prasībām:
24 nasledovnim ustanovenim:
25 su sardaitarim hukümetine:

26 0000 erklærer at jeg er ansvarlig for sikkerheten av de produktene som jeg erklærer overensstemmende med; produktene brukes i overensstemmelse med våre instruksjoner;
27 0000 erklærer at jeg er ansvarlig for sikkerheten av de produktene som jeg erklærer overensstemmende med; produktene brukes i overensstemmelse med våre instruksjoner;
28 0000 erklærer at jeg er ansvarlig for sikkerheten av de produktene som jeg erklærer overensstemmende med; produktene brukes i overensstemmelse med våre instruksjoner;
29 0000 erklærer at jeg er ansvarlig for sikkerheten av de produktene som jeg erklærer overensstemmende med; produktene brukes i overensstemmelse med våre instruksjoner;
30 0000 erklærer at jeg er ansvarlig for sikkerheten av de produktene som jeg erklærer overensstemmende med; produktene brukes i overensstemmelse med våre instruksjoner;

Зміст

1 Про документацію	6	12 Пошук та усунення несправностей	18
1.1 Про цей документ	6	12.1 Діагностика несправностей за допомогою світлодіодного індикатору на платі зовнішнього блоку	18
2 Вказівки з безпеки для особи, відповідальної за встановлення	7	13 Утилізація	18
3 Про пакування	9	14 Технічні дані	18
3.1 Зовнішній блок	9	14.1 Монтажна схема	19
3.1.1 Вилучення комплектуючих аксесуарів з зовнішнього блоку	9	14.1.1 Пояснення до уніфікованої монтажної схеми	19
4 Встановлення блоку	9	14.2 Схема трубопроводу	21
4.1 Підготовка місця встановлення	9	14.2.1 Схема трубопроводу: Зовнішній блок.....	21
4.1.1 Вимоги до місця встановлення зовнішнього блоку	9		
4.1.2 Додаткові вимоги до місця встановлення зовнішнього блоку у холодному кліматі.....	10		
4.2 Встановлення зовнішнього блоку	10		
4.2.1 Забезпечення монтажної конструкції.....	10		
4.2.2 Встановлення зовнішнього блоку	10		
4.2.3 Забезпечення дренажу	10		
5 Під'єднання трубок	11		
5.1 Підготовка трубок холодоагенту.....	11		
5.1.1 Вимоги стосовно трубок холодоагенту.....	11		
5.1.2 Ізоляція трубопроводу холодоагенту	11		
5.1.3 Довжина та різниця висоти трубопроводу	12		
5.2 Під'єднання трубки холодоагенту.....	12		
5.2.1 Під'єднання трубки холодоагенту до зовнішнього блоку	12		
5.3 Перевірка трубок холодоагенту.....	12		
5.3.1 Перевірка на відсутність течі.....	12		
5.3.2 Вакуумне осушування.....	12		
6 Завантаження холодоагенту	13		
6.1 Про холодоагент	13		
6.2 Визначення додаткової кількості холодоагенту	13		
6.3 Визначення кількості холодоагенту для повної повторної заправки	13		
6.4 Заправка додатковим холодоагентом.....	14		
6.5 Перевірка з'єднань трубок холодоагенту на витіки після завантаження холодоагенту	14		
6.6 Прикріплення етикетки стосовно фторованих парникових газів.....	14		
7 Підключення електрообладнання	14		
7.1 Технічні дані стандартних компонентів проводки	15		
7.2 Під'єднання електропроводів до зовнішнього блоку	15		
8 Завершення встановлення зовнішнього блоку	16		
8.1 Порядок завершення встановлення зовнішнього блоку.....	16		
9 Конфігурація	16		
9.1 Режим закладу	16		
9.1.1 Налаштування режиму закладу	16		
9.2 Функція економії електроенергії у режимі очікування.....	16		
9.2.1 Про функцію економії електроенергії у режимі очікування.....	16		
9.2.2 ВМИКАННЯ функції економії електроенергії у режимі очікування	16		
10 Введення в експлуатацію	17		
10.1 Контрольний перелік перевірок перед введенням в експлуатацію	17		
10.2 Контрольний список під час введення в експлуатацію	17		
10.3 Виконання пробного запуску.....	17		
11 Обслуговування та сервіс	18		

1 Про документацію

1.1 Про цей документ

ЗАСТЕРЕЖЕННЯ

Встановлення, обслуговування, ремонт та застосовані матеріали мають відповідати вказівкам Daikin (включаючи всі документи у комплекті документації) та вимогам діючого законодавства. Роботу дозволено виконувати лише особам достатньої кваліфікації. У Європі та країнах, у яких діють стандарти IEC, діє стандарт EN/IEC 60335-2-40.

ІНФОРМАЦІЯ

Переконайтеся в тому, що у користувача є друкована документація, та попросіть користувача зберегти цю документацію для подальшого використання.

Цільова аудиторія

Спеціалісти з монтажу

ІНФОРМАЦІЯ

Цей пристрій мають використовувати компетентні або навчені користувачі у магазинах, на підприємствах легкої промисловості й на фермах, або неспеціалісти у комерційних та побутових цілях.

ІНФОРМАЦІЯ

У цьому документі наведені інструкції з встановлення окремого зовнішнього блоку. Вказівки зі встановлення внутрішнього блоку (встановлення внутрішнього блоку, під'єднання трубки холодоагенту до внутрішнього блоку, підключення електричної проводки до внутрішнього блоку тощо) див. в інструкції з встановлення внутрішнього блоку.

Комплект документації

Цей документ входить до комплекту документації. Повний комплект містить наступні матеріали:

- **Загальні заходи безпеки:**
 - Вказівки з безпеки, з якими ОBOB'ЯЗКОВО потрібно ознайомитися перед встановленням системи
 - Формат: Папір (див. у ящику зовнішнього блоку)
- **Інструкція з встановлення зовнішнього блоку:**
 - Інструкції зі встановлення
 - Формат: Папір (див. у ящику зовнішнього блоку)
- **Довідник зі встановлення:**
 - Підготовка встановлення, довідкові дані...
 - Формат: Електронні документи за адресою <https://www.daikin.eu>. Для пошуку моделі скористайтеся функцією пошуку 🔍.

Найновіша редакція документації, яка надається, розміщена на регіональному вебсайті Daikin та у дилера.

2 Вказівки з безпеки для особи, відповідальної за встановлення

Відскануйте QR-код нижче для переходу до повного комплексу документації та отримання додаткової інформації про виріб на веб-сайті Daikin.



Оригінальний текст інструкції складено англійською мовою. Текст, наданий іншими мовами, є перекладом.

Технічні дані

- **Додатковий набір** найновіших технічних даних доступний на регіональному вебсайті Daikin (у загальному доступі).
- **Повний набір** найновіших технічних даних доступний в мережі Daikin Business Portal (потрібна автентифікація).

2 Вказівки з безпеки для особи, відповідальної за встановлення

Дотримуйтеся наступних норм та вказівок з безпеки.

Встановлення пристрою (див. "4 Встановлення блоку" [р 9])



ЗАСТЕРЕЖЕННЯ

Встановлення виконує відповідальна особа. Матеріали та спосіб встановлення має відповідати вимогам діючого законодавства. У Європі діє стандарт EN378.

Місце розташування (див. "4.1 Підготовка місця встановлення" [р 9])



ОБЕРЕЖНО

- Перевірте, чи може місце встановлення витримати вагу пристрою. Неякісне встановлення може становити небезпеку. Воно також може призвести до вібрацій або незвичного шуму при роботі.
- Залиште достатньо місця для обслуговування.
- НЕ встановлюйте пристрій у контакт з стелею або стіною, оскільки це може викликати вібрації.



ЗАСТЕРЕЖЕННЯ

Пристрій потрібно зберігати таким чином, аби уникнути механічних пошкоджень, у приміщенні з добрим провітрюванням та без постійно працюючих джерел запалювання (приклад: відкрите полум'я, працюючий газовий пристрій або електричний обігрівач). Розмір приміщення має відповідати вимогам у розділі «Загальні заходи безпеки».

Встановлення трубок холодоагенту (див. "5 Під'єднання трубок" [р 11])



ОБЕРЕЖНО

При встановленні у приміщенні, у якому знаходяться люди, трубки та з'єднання спліт-системи не можуть бути тимчасовими, окрім з'єднань безпосередньо між трубками та внутрішніми блоками.



ОБЕРЕЖНО

- Забороняється паяти або зварювати на місці пристрої, у яких при перевезенні завантажено холодоагент R32.
- При встановленні холодильної системи з'єднання деталей з щонайменше одним блоком, у який завантажено холодоагент, здійснюється за дотриманням наступних вимог: Всередині приміщення, у якому знаходяться люди, не можуть знаходитися тимчасові з'єднання для трубопроводів холодоагенту R32, за винятком з'єднань на місці, які безпосередньо з'єднують внутрішній блок та трубопроводи. З'єднання на місці, які безпосередньо з'єднують трубопроводи та внутрішні блоки, мають бути тимчасовими.



ЗАСТЕРЕЖЕННЯ

Перш ніж запустити компресор, надійно закріпіть трубопровід. Якщо трубки для холодоагенту НЕ під'єднано, а запірний клапан відкрито під час роботи компресора, буде засмокуватися повітря. Це спричинить надмірний тиск під час циклу охолодження, що може призвести до пошкодження обладнання та навіть травм.



ОБЕРЕЖНО

- Неналежне вальцювання може спричинити витіки газоподібного холодоагенту.
- **ЗАБОРОНЯЄТЬСЯ** повторно застосувати конуси. Застосовуйте нові конуси, щоб запобігти витікам газоподібного холодоагенту.
- Застосовуйте конусні гайки, що входять у комплект пристрою. При застосуванні інших конусних гайок можливі витіки газоподібного холодоагенту.



ОБЕРЕЖНО

НЕ відкривайте клапани до завершення вальцювання. Це може спричинити витіки газоподібного холодоагенту.



НЕБЕЗПЕКА: РИЗИК ВИБУХУ

ЗАБОРОНЯЄТЬСЯ відкривати запірні крани до завершення вакуумного осушування.

Завантаження холодоагенту (див. "6 Завантаження холодоагенту" [р 13])



ЗАСТЕРЕЖЕННЯ

- Холодоагент, що використовується в системі, є помірно вогнєбезпечним та за нормальних умов НЕ витікає. Якщо стався витік холодоагенту в приміщенні, при його контакт з вогнем або запальником, нагрівачем або плитою, це може призвести до пожежі, або можуть виділятися шкідливі гази.
- **ВИМКНІТЬ** всі пристрої нагрівання, провітріть приміщення та зверніться до дилера, в якого ви придбали пристрій.
- НЕ використовуйте пристрій, доки відповідальна за сервісне обслуговування особа не підтвердить завершення ремонту компонента, на якому стався витік холодоагенту.

2 Вказівки з безпеки для особи, відповідальної за встановлення



ЗАСТЕРЕЖЕННЯ

- Лише R32 можна використовувати як холодоагент. Інші речовини можуть призвести до вибухів та нещасних випадків.
- R32 містить фторовмісні парникові гази. Його значення потенціалу глобального потепління (ПГП) дорівнює 675. НЕ МОЖНА викидати ці гази в атмосферу.
- При заправці холодоагенту ЗАВЖДИ застосовуйте захисні рукавиці та окуляри.



ЗАСТЕРЕЖЕННЯ

ЗАБОРОНЯЄТЬСЯ без захисту торкатися холодоагенту у разі його протікання. Можливі тяжкі поранення внаслідок обмороження.

Підключення електрообладнання (див. "7 Підключення електрообладнання" [р 14])



ЗАСТЕРЕЖЕННЯ

- Уся проводка МАЄ бути прокладена уповноваженим електриком та МАЄ відповідати державним нормам прокладання електричної проводки.
- Підключіться до фіксованої проводки.
- Всі компоненти, що постачаються на місці, та всі електричні конструкції МАЮТЬ відповідати застосованому законодавству.



ЗАСТЕРЕЖЕННЯ

- Якщо в джерелі електроживлення відсутня або неправильно підключена нульова фаза, прилад може бути пошкоджено.
- Облаштуйте належне заземлення. НЕ заземлюйте блок на трубопровід водопостачання, розрядник або телефонне заземлення. Невірно виконане або неправильне заземлення може призвести до ураження електричним струмом.
- Установіть необхідні запобіжники або автоматичні вимикачі.
- Закріпіть електропровідні кабельними стяжками таким чином, щоб кабелі НЕ торкалися гострих країв або труб, особливо на стороні високого тиску.
- НЕ використовуйте змотані дроти, подовжувачі або систему з'єднання зіркою. Вони можуть спричинити перегрівання, ураження електричним струмом або пожежу.
- НЕ встановлюйте фазовипереджувальний конденсатор, оскільки прилад оснащений інвертором. Фазовипереджувальний конденсатор знижує продуктивність та може спричинити вихід приладу із ладу.



ЗАСТЕРЕЖЕННЯ

Живлення слід ЗАВЖДИ підключати за допомогою багатожильних кабелів.



ЗАСТЕРЕЖЕННЯ

Встановіть вимикач з повітряною відстанню між контактами не менше 3 мм, здатний виконати відключення всіх полюсів і з можливістю роз'єднання контактів на всіх полюсах при перевищенні напруги категорії III.



ЗАСТЕРЕЖЕННЯ

З метою забезпечення безпеки пошкоджений кабель живлення МУСИТЬ замінити виробник, його представник з сервісного обслуговування або особи достатньої кваліфікації.



ЗАСТЕРЕЖЕННЯ

НЕ підключайте джерело живлення до внутрішнього блоку. Це може спричинити ураження електричним струмом або пожежу.



ЗАСТЕРЕЖЕННЯ

- НЕ використовуйте придбані окремо електричні компоненти всередині виробу.
- НЕ встановлюйте відгалуження від клемного блоку для живлення дренажного насоса та іншого обладнання. Це може спричинити ураження електричним струмом або пожежу.



ЗАСТЕРЕЖЕННЯ

Прокладайте з'єднувальну проводку якнайдалі від мідних трубок без теплоізоляції, оскільки такі трубки можуть дуже сильно нагріватися.



НЕБЕЗПЕКА: РИЗИК УРАЖЕННЯ ЕЛЕКТРИЧНИМ СТРУМОМ

Джерело живлення приводить у дію всі електричні компоненти (включаючи термістори). ЗАБОРОНЯЄТЬСЯ торкатися їх голіруч.

Завершення встановлення внутрішнього блоку (див. "8 Завершення встановлення зовнішнього блоку" [р 16])



НЕБЕЗПЕКА: РИЗИК УРАЖЕННЯ ЕЛЕКТРИЧНИМ СТРУМОМ

- Система має бути правильно заземленою.
- Перед виконанням обслуговування ВИМКНІТЬ живлення.
- Перед ВМИКАННЯМ живлення встановіть кришку блоку перемикачів.

Введення системи в експлуатацію (див. "10 Введення в експлуатацію" [р 17])



НЕБЕЗПЕКА: РИЗИК УРАЖЕННЯ ЕЛЕКТРИЧНИМ СТРУМОМ



НЕБЕЗПЕКА: РИЗИК ОПІКІВ АБО ОБШПАРЮВАННЯ



ОБЕРЕЖНО

ЗАБОРОНЕНО виконувати пробний запуск під час проведення робіт з внутрішніми блоками.

При виконанні пробного запуску працювати буде НЕ ТІЛЬКИ зовнішній блок, але й під'єднаний внутрішній блок. Працювати з внутрішнім блоком в режимі пробного запуску небезпечно.



ОБЕРЕЖНО

НЕ вставляйте пальці, стрижні або інші предмети у вхід або вихід повітря. НЕ знімайте захист вентилятора. Вентилятор обертається з великою швидкістю та може призвести до травм.

Обслуговування та сервіс (див. "11 Обслуговування та сервіс" [р 18])



НЕБЕЗПЕКА: РИЗИК УРАЖЕННЯ ЕЛЕКТРИЧНИМ СТРУМОМ



НЕБЕЗПЕКА: РИЗИК ОПІКІВ АБО ОБШПАРЮВАННЯ



НЕБЕЗПЕКА: РИЗИК УРАЖЕННЯ ЕЛЕКТРИЧНИМ СТРУМОМ

Перед обслуговуванням від'єднайте живлення на більше ніж 10 хвилин та виміряйте напругу на клеммах конденсаторів головного контуру або електричних компонентах. Перед тим як можна буде торкатися електричних компонентів, напруга МУСИТЬ бути менше за 50 В постійного струму. Розташування клем див. на монтажній схемі.



ЗАСТЕРЕЖЕННЯ

- Перед виконанням будь-якого обслуговування або ремонту **ОБОВ'ЯЗКОВО** вимикайте вимикач на панелі живлення, від'єднайте плавкі запобіжники або розмикайте пристрої захисту пристрою.
- Не торкайтеся компонентів під напругою протягом 10 хвилин після вимкнення джерела живлення для захисту від високої напруги.
- Деякі частини блоку електричних компонентів знаходяться під високою напругою.
- Запобігайте контакту з токоведучими частинами.
- **ЗАБОРОНЯЄТЬСЯ** промивати пристрій водою. Це може спричинити ураження електричним струмом або пожежу.

Про компресор



НЕБЕЗПЕКА: РИЗИК УРАЖЕННЯ ЕЛЕКТРИЧНИМ СТРУМОМ

- Застосовуйте компресор лише у системі із заземленням.
- Перед обслуговуванням вимкніть живлення компресору.
- Після обслуговування встановіть кришку блоку перемикачів та сервісний люк.



ОБЕРЕЖНО

ЗАВЖДИ одягайте захисні окуляри та захисні рукавички.



НЕБЕЗПЕКА: РИЗИК ВИБУХУ

- Для демонтажу компресору застосовуйте трубний різак.
- НЕ застосовуйте паяльник.
- Застосовуйте лише ухвалені холодоагенти та змазку.



НЕБЕЗПЕКА: РИЗИК ОПІКІВ АБО ОБШПАРЮВАННЯ
ЗАБОРОНЯЄТЬСЯ торкатися компресора голіруч.

Пошук та усунення несправностей (див. "12 Пошук та усунення несправностей" [р 18])



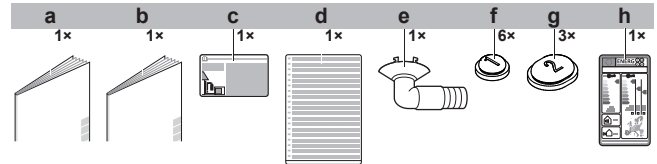
НЕБЕЗПЕКА: РИЗИК УРАЖЕННЯ ЕЛЕКТРИЧНИМ СТРУМОМ

- Коли пристрій НЕ працює, індикатори на платі **ВИМИКАЮТЬСЯ** для економії електроенергії.
- Навіть коли індикатори НЕ ПРАЦЮЮТЬ, клемний блок та плата можуть знаходитися під напругою.

3 Про пакування

3.1 Зовнішній блок

3.1.1 Вилучення комплектуючих аксесуарів з зовнішнього блоку



- a Загальні заходи безпеки
- b Інструкція зі встановлення зовнішнього блоку
- c Етикетка стосовно фторованих парникових газів
- d Багатомовна етикетка стосовно фторованих парникових газів
- e Зливна пробка (у нижній частині пакувального ящика)
- f Зливна кришка (1)
- g Зливна кришка (2)
- h Етикетка споживання енергії

4 Встановлення блоку



ЗАСТЕРЕЖЕННЯ

Встановлення виконує відповідальна особа. Матеріали та спосіб встановлення має відповідати вимогам діючого законодавства. У Європі діє стандарт EN378.

4.1 Підготовка місця встановлення

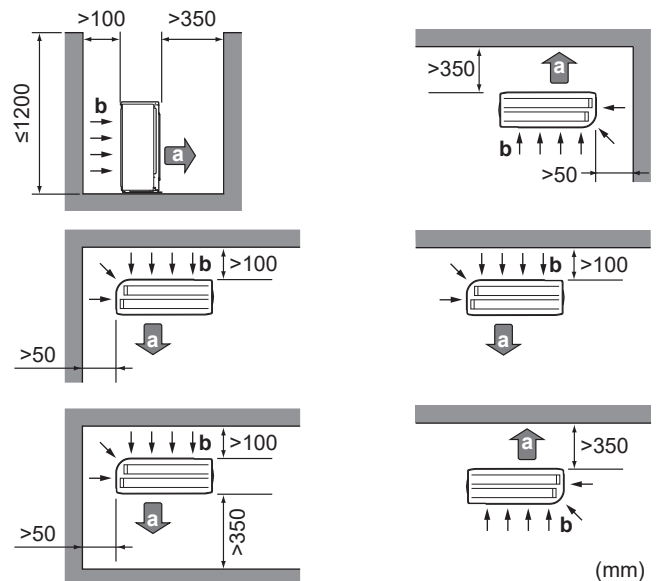


ЗАСТЕРЕЖЕННЯ

Пристрій потрібно зберігати таким чином, аби уникнути механічних пошкоджень, у приміщенні з добрим провітрюванням та без постійно працюючих джерел запалювання (приклад: відкрите полум'я, працюючий газовий пристрій або електричний обігрівач). Розмір приміщення має відповідати вимогам у розділі «Загальні заходи безпеки».

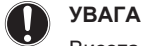
4.1.1 Вимоги до місця встановлення зовнішнього блоку

Дотримуйтеся наступних вказівок з вибору відстані до об'єктів оточення:



4 Встановлення блоку

- a Вихід повітря
- b Забір повітря



УВАГА

Висота стіни на стороні виходу зовнішнього блоку МАЕ дорівнювати ≤ 1200 мм.

ЗАБОРОНЯЄТЬСЯ встановлювати пристрій у місцях, чутливих до звуку (напр. біля спальні), аби звук роботи нікому не заважав.

Примітка: При вимірюванні рівня звуку в умовах встановлення значення може бути вище за вказане на "Звуковому спектрі" у документації завдяки навколишньому шуму та відлунню.



ІНФОРМАЦІЯ

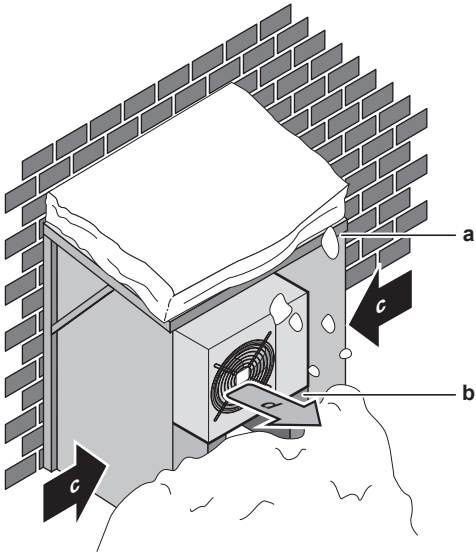
Рівень звукового тиску становить менш ніж 70 дБА.

Зовнішній блок призначений для експлуатації лише назовні приміщень при температурі навколишнього середовища, вказаній у наступній таблиці (якщо в інструкції з експлуатації під'єданого внутрішнього блоку не вказано інше).

Модель	Охолодження	Обігрів
ARXM50, RXM50+60	-10~50°C DB	-20~24°C DB
ARXF, ARXM60+71, RXM71	-10~46°C DB	-15~24°C DB
RXF, RXP	-10~48°C DB	-15~24°C DB
RZAG-B	-20~52°C DB	-20~24°C DB

4.1.2 Додаткові вимоги до місця встановлення зовнішнього блоку у холодному кліматі

Захищає зовнішній блок від прямого снігопаду та забезпечує, щоб зовнішній блок НІКОЛИ не був засипаний снігом.



- a Кришка або укриття від снігу
- b П'єдестал
- c Переважний напрямок вітру
- d Вихід повітря

Під пристроєм рекомендується залишити щонайменше 150 мм вільного місця (300 мм у місцях з великим сніговим навантаженням). Також пристрій має знаходитися щонайменше на 100 мм вище очікуваного найвищого рівня снігу. Якщо необхідно, облаштуйте підніжжя. Додаткову інформацію див. в розділі "4.2 Встановлення зовнішнього блоку" [► 10].

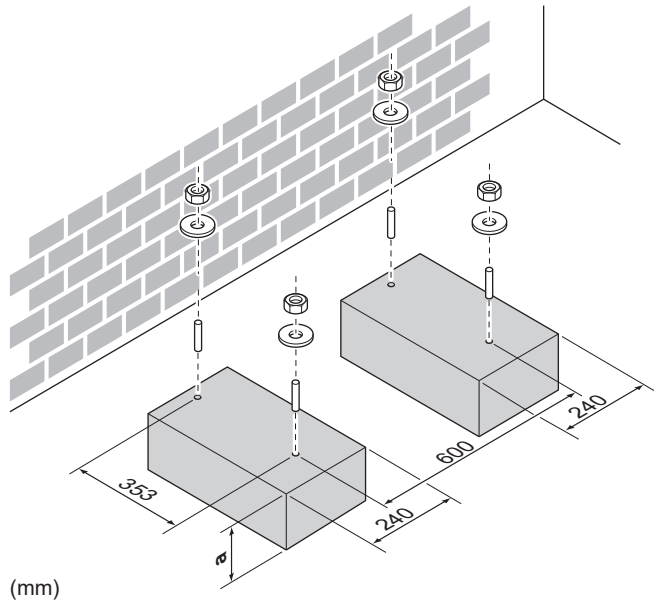
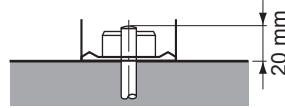
У зонах з великим сніговим навантаженням дуже важливо обрати місце встановлення так, щоб сніг НЕ завдавав негативного впливу пристрою. Якщо можливе бокове снігове навантаження, переконайтеся, що змійовик теплообмінника НЕ зазнає негативного впливу снігу. За необхідності встановіть кришку або укриття від снігу та п'єдестал.

4.2 Встановлення зовнішнього блоку

4.2.1 Забезпечення монтажної конструкції

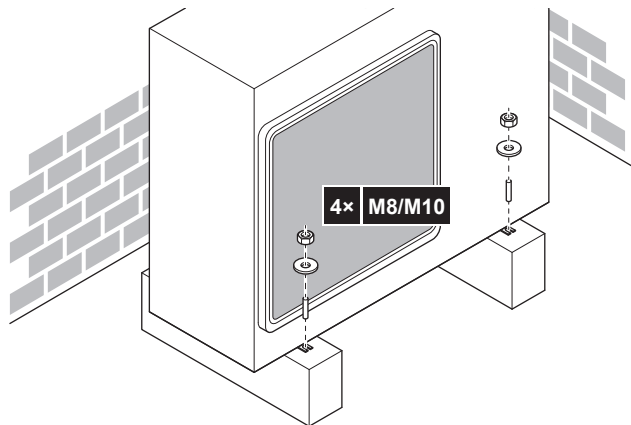
Якщо можлива передача вібрації на будівлю, застосовуйте вібростійку гуму (слід придбати окремо).

Підготуйте 4 набори анкерних болтів M8 або M10, гайок та шайб (слід придбати окремо).



a На 100 мм вище за очікуваний рівень снігу

4.2.2 Встановлення зовнішнього блоку



4.2.3 Забезпечення дренажу



УВАГА

Якщо пристрій встановлюється в холодній кліматичній зоні, слід вжити належних заходів для запобігання замерзання виведеного конденсату.

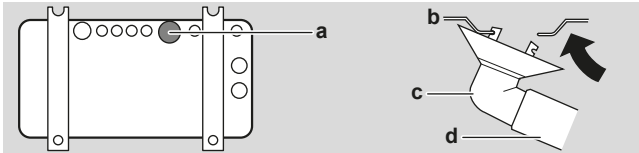
УВАГА

Якщо зливні отвори зовнішнього блоку закриваються монтажною пластиною або поверхнею підлоги, встановіть додаткові підставки висотою ≤30 мм під ніжки зовнішнього блоку.

ІНФОРМАЦІЯ

За інформацією про доступні варіанти зверніться до свого дилера.

- 1 Облаштуйте зливну пробку для зливу.
- 2 Застосуйте Ø16 мм шланг (слід придбати окремо).



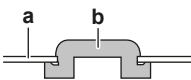
- a Зливний отвір
- b Нижня рама
- c Зливна пробка
- d Шланг (слід придбати окремо)

Закриття дренажних отворів та під'єднання зливного гнізда

УВАГА

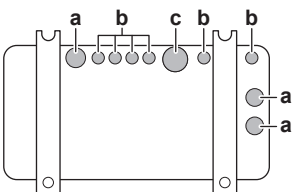
В холодних регіонах НЕ СЛІД під'єднувати зливне гніздо, шланг та кришки (1, 2) до зовнішнього блоку. Слід вжити належних заходів для запобігання замерзанню виведеного конденсату.

- 1 Встановіть зливні кришки 1 та 2 (приладдя). Краї зливних кришок мають повністю закривати отвори.



- a Нижня рама
- b Зливна кришка

- 2 Встановіть зливне гніздо.



- a Зливний отвір. Встановіть зливну кришку (2).
- b Зливний отвір. Встановіть зливну кришку (1).
- c Зливний отвір для зливного гнізда

5 Під'єднання трубок

5.1 Підготовка трубок холодоагенту

5.1.1 Вимоги стосовно трубок холодоагенту

ОБЕРЕЖНО

При встановленні у приміщенні, у якому знаходяться люди, трубки та з'єднання спліт-системи не можуть бути тимчасовими, окрім з'єднань безпосередньо між трубками та внутрішніми блоками.

УВАГА

Трубки та інші частини під високим тиском мають бути придатними до холодоагенту, який застосовується. Для контакту з холодоагентом застосовуйте безшовні мідні трубки, пасивовані ортофосфорною кислотою.

- Вміст сторонніх матеріалів у трубках (включаючи мастила, застосовані при виробництві) має становити ≤30 мг/10 м.

Діаметр трубопроводу холодоагенту

Застосовуйте такі ж діаметри, як і на з'єднаннях зовнішніх блоків:

Модель	Зовнішній діаметр трубок (мм)	
	Трубка рідкої фази	Трубка газової фази
RZAG35	Ø6,4	Ø9,5
RZAG50+60, ARXM50+60, RXM50+60, RXP, RXP, ARXF	Ø6,4	Ø12,7
RXM71	Ø6,4	Ø15,9
ARXM71	Ø9,5	Ø15,9

Матеріал трубопроводу холодоагенту

Матеріал трубопроводу

Безшовна мідь, розкислена фосфорною кислотою

Розтрубні з'єднання

Застосовуйте лише відпалений матеріал.

Ступінь гартування та товщина матеріалу трубопроводу

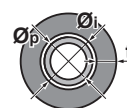
Зовнішній діаметр (Ø)	Ступінь гартування	Товщина (t) ^(a)	
6,4 мм (1/4")	Відпалення (O)	≥0,8 мм	
9,5 мм (3/8")			
12,7 мм (1/2")			
15,9 мм		≥1 мм	

^(a) Залежно від застосовного законодавства та максимального робочого тиску пристрою (див. «PS High» на паспортній таблиці пристрою) можуть знадобитися більш товсті трубки.

5.1.2 Ізоляція трубопроводу холодоагенту

- У якості теплоізоляційного матеріалу застосовуйте поліетиленову піну:
 - коефіцієнт теплопереносу від 0,041 до 0,052 Вт/м²К (від 0,035 до 0,045 ккал/год. кв.м²С)
 - з термостійкістю щонайменше 120°C
- Товщина ізоляції:

Зовнішній діаметр труби (Ø _p)	Внутрішній діаметр ізоляції (Ø _i)	Товщина ізоляції (t)
6,4 мм (1/4")	8~10 мм	≥10 мм
9,5 мм (3/8")	10~14 мм	≥13 мм
12,7 мм (1/2")	14~16 мм	≥13 мм
15,9 мм (5/8")	16~20 мм	≥13 мм

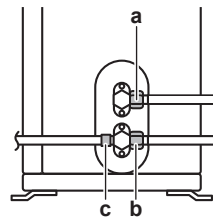


При температурі вище за 30°C та вологості вище за RH 80% товщина теплоізоляційних матеріалів має становити щонайменше 20 мм для запобігання накопиченню конденсату на поверхні ізоляції.

5 Під'єднання трубок

5.1.3 Довжина та різниця висоти трубопроводу

Параметр	Відстань	
	ARXF, RXF, RXP, ARXM, RXM	RZAG-B
Максимально допустима довжина трубопроводу	30 м	50 м
Мінімально допустима довжина трубопроводу	3 м	3 м
Максимально допустима різниця висоти	20 м	30 м



- a Запірний кран рідини
- b Запірний кран газу
- c Сервісний патрубок

- Під'єднайте подачу газоподібного холодоагенту від внутрішнього блоку до запірної крани газу зовнішнього блоку.



УВАГА

Рекомендується монтувати трубопровід для холодоагенту між внутрішнім та зовнішнім блоками в каналі або обгортати трубопровід для холодоагенту обмотувальною стрічкою.

5.2 Під'єднання трубки холодоагенту



НЕБЕЗПЕКА: РИЗИК ОПІКІВ АБО ОБШПАРЮВАННЯ



ОБЕРЕЖНО

- Забороняється паяти або зварювати на місці пристрої, у яких при перевезенні завантажено холодоагент R32.
- При встановленні холодильної системи з'єднання деталей з щонайменше одним блоком, у який завантажено холодоагент, здійснюється за дотриманням наступних вимог: Всередині приміщення, у якому знаходяться люди, не можуть знаходитися тимчасові з'єднання для трубопроводів холодоагенту R32, за винятком з'єднань на місці, які безпосередньо з'єднують внутрішній блок та трубопроводи. З'єднання на місці, які безпосередньо з'єднують трубопроводи та внутрішні блоки, мають бути тимчасовими.

5.2.1 Під'єднання трубки холодоагенту до зовнішнього блоку

- Довжина трубопроводу.** Трубопровід на місці має бути якомога коротким.
- Захист трубопроводів.** Трубопровід на місці потрібно захистити від фізичного пошкодження.



ЗАСТЕРЕЖЕННЯ

Перш ніж запустити компресор, надійно закріпіть трубопровід. Якщо трубки для холодоагенту НЕ під'єднано, а запірний клапан відкрито під час роботи компресора, буде засмоктуватися повітря. Це спричинить надмірний тиск під час циклу охолодження, що може призвести до пошкодження обладнання та навіть травм.



УВАГА

- Використовуйте конусну гайку, встановлену на пристрій.
- Щоб попередити витоки газоподібного холодоагенту, нанесіть холодильне масло ЛИШЕ на внутрішню поверхню конусу. Використовуйте холодильну оливу для R32 (FW68DA).
- ЗАБОРОНЯЄТЬСЯ повторно застосовувати кріплення.

- Під'єднайте подачу рідкого холодоагенту від внутрішнього блоку до запірної крани рідини зовнішнього блоку.

5.3 Перевірка трубок холодоагенту

5.3.1 Перевірка на відсутність течі



УВАГА

НЕ допускайте перевищення максимального робочого тиску блока (див. PS High на паспортній табличці блока).



УВАГА

Використовуйте ТІЛЬКИ рекомендований розчин для випробувань на утворення бульбашок, придбаний у свого оптового постачальника.

НЕ використовуйте мильний розчин:

- Мильна вода може призвести до утворення тріщин в конусних гайках або запірному клапані.
- Мильна вода може містити солі, здатні адсорбувати вологу, яка замерзає при охолодженні трубопроводу.
- Мильна вода містить аміак, який викликає корозію вальцьованих з'єднань (між латунною конусною гайкою і мідною трубкою з розтрубом).

- Завантажте у систему газоподібний азот до тиску на манометрі щонайменше 200 кПа (2 бар). Для виявлення невеликих витоків рекомендується доводити тиск до 3000 кПа (30 бар) або більше (залежно від місцевого законодавства).
- Перевірку на витоки слід виконати шляхом нанесення розчину для бульбашкового тесту на всі з'єднання трубопроводу.
- Видаліть весь газоподібний азот.

5.3.2 Вакуумне осушування



НЕБЕЗПЕКА: РИЗИК ВИБУХУ

ЗАБОРОНЯЄТЬСЯ відкривати запірні крани до завершення вакуумного осушування.

- Виконуйте вакуумування системи до отримання цільового значення вакуумного тиску $-100,7$ кПа ($-1,007$ бар) (5 торр абс.).
- Залиште систему на 4-5 хвилин та перевірте тиск:

Якщо тиск...	Тоді...
Не змінюється	У системі немає вологи. Цю процедуру завершено.

Якщо тиск...	Тоді...
Зростає	У системі є волога. Перейдіть до наступного кроку.

- Протягом щонайменше двох годин виконуйте вакуумування системи, щоб отримати цільове значення вакуумного тиску $-100,7$ кПа ($-1,007$ бар) (5 торр абс.).
- Після ВИМКНЕННЯ насоса перевіряйте тиск щонайменше протягом однієї години.
- Якщо цільове значення вакууму НЕ досягнуто або НЕ утримується протягом однієї години, виконайте наступні дії:
 - Повторіть перевірку на витоки.
 - Повторіть вакуумне осушування.



УВАГА

Після встановлення трубопроводу для холодоагенту та здійснення вакуумного осушення обов'язково відкрийте запірні клапани. Використання системи із закритими запірними клапанами може пошкодити компресор.

6 Завантаження холодоагенту

6.1 Про холодоагент

Цей виріб містить фторовані парникові гази. НЕ дозволяйте газу потрапляти в атмосферу.

Тип холодоагенту: R32

Значення потенціалу глобального потепління (GWP): 675

Може знадобитися періодично перевіряти пристрій на наявність витоків холодоагенту залежно від відповідного законодавства. Для отримання додаткової інформації зверніться до спеціаліста зі встановлення.



A2L ПОПЕРЕДЖЕННЯ: ВОГНЕНЕБЕЗПЕЧНИЙ МАТЕРІАЛ

ПОМІРНО

Холодоагент у цьому пристрої є помірно вогненебезпечним.



ЗАСТЕРЕЖЕННЯ

- Холодоагент, що використовується в системі, є помірно вогненебезпечним та за нормальних умов НЕ витікає. Якщо стався витік холодоагенту в приміщенні, при його контакті з вогнем або запальником, нагрівачем або плитою, це може призвести до пожежі, або можуть виділятися шкідливі гази.
- ВИМКНІТЬ всі пристрої нагрівання, перевірте приміщення та зверніться до дилера, в якого ви придбали пристрій.
- НЕ використовуйте пристрій, доки відповідальна за сервісне обслуговування особа не підтвердить завершення ремонту компонента, на якому стався витік холодоагенту.



ЗАСТЕРЕЖЕННЯ

Пристрій потрібно зберігати таким чином, аби уникнути механічних пошкоджень, у приміщенні з добрим провітрюванням та без постійно працюючих джерел запалювання (приклад: відкрите полум'я, працюючий газовий пристрій або електричний обігрівач). Розмір приміщення має відповідати вимогам у розділі «Загальні заходи безпеки».



ЗАСТЕРЕЖЕННЯ

- ЗАБОРОНЯЄТЬСЯ проколювати або пропалювати вузли, які містять холодоагент.
- ЗАБОРОНЯЄТЬСЯ вживати миючі засоби або заходи для прискорення процесу розморожування, окрім рекомендованих виробником.
- Майте на увазі, що холодоагент в системі не має запаху.



ЗАСТЕРЕЖЕННЯ

ЗАБОРОНЯЄТЬСЯ без захисту торкатися холодоагенту у разі його протікання. Можливі тяжкі поранення внаслідок обмороження.

6.2 Визначення додаткової кількості холодоагенту

Для RZAG	
Якщо загальна довжина трубопроводу рідини становить...	Тоді...
≤ 30 м	НЕ завантажуйте надлишкову кількість холодоагенту в пристрій.
> 30 м	$R = (\text{загальна довжина (м) трубопроводу рідини} - 30) \times 0,020$ $R = \text{Додаткове завантаження (кг) (з округленням до 0,01 кг)}$

Для ARXM71	
Якщо загальна довжина трубопроводу рідини становить...	Тоді...
≤ 10 м	НЕ завантажуйте надлишкову кількість холодоагенту в пристрій.
> 10 м	$R = (\text{загальна довжина (м) трубопроводу рідини} - 10) \times 0,035$ $R = \text{Додаткове завантаження (кг) (з округленням до 0,01 кг)}$

Для інших зовнішніх блоків	
Якщо загальна довжина трубопроводу рідини становить...	Тоді...
≤ 10 м	НЕ завантажуйте надлишкову кількість холодоагенту в пристрій.
> 10 м	$R = (\text{загальна довжина (м) трубопроводу рідини} - 10) \times 0,020$ $R = \text{Додаткове завантаження (кг) (з округленням до 0,01 кг)}$



ІНФОРМАЦІЯ

Довжина трубопроводу — це довжина одностороннього трубопроводу для рідини.

6.3 Визначення кількості холодоагенту для повної повторної заправки



ІНФОРМАЦІЯ

Якщо потрібна повна повторна заправка, загальна кількість холодоагенту для заправки становить: об'єм заводської заправки холодоагентом (див. паспортну таблицю блока) і визначений додатковий об'єм.

7 Підключення електрообладнання

6.4 Заправка додатковим холодоагентом



ЗАСТЕРЕЖЕННЯ

- Лише R32 можна використовувати як холодоагент. Інші речовини можуть призвести до вибухів та нещасних випадків.
- R32 містить фторовмісні парникові гази. Його значення потенціалу глобального потепління (ПГП) дорівнює 675. НЕ МОЖНА викидати ці гази в атмосферу.
- При заправці холодоагенту ЗАВЖДИ застосовуйте захисні рукавиці та окуляри.

Необхідні умови: Перед заправкою холодоагенту переконайтеся, що трубопровід для холодоагенту під'єднаний та перевірений (випробування герметичності та вакуумне осушення виконані).

- Під'єднайте балон з холодоагентом до сервісного порту.
- Здійсніть заправку додаткової кількості холодоагенту.
- Відкрийте газовий запірний клапан.

6.5 Перевірка з'єднань трубок холодоагенту на витoki після завантаження холодоагенту

- Для виконання перевірки на наявність витоків див. "5.3 Перевірка трубок холодоагенту" [▶ 12].
- Завантажте холодоагент.
- Перевірка системи на наявність витоків після завантаження холодоагенту (див. нижче)

Перевірка щільності з'єднань трубопроводів холодоагенту, зроблених на місці встановлення внутрішнього блоку

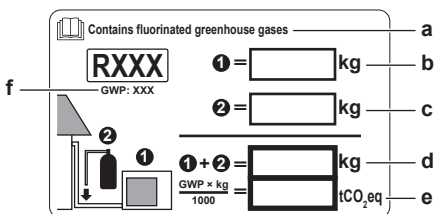
- Необхідно перевірити відсутність витоків, використовуючи спосіб перевірки з роздільною здатністю не менше 5 грам холодоагенту на рік. Перевірку на наявність витоків необхідно виконувати під тиском не менше 0,25 від максимального робочого тиску (див. «PS High» на паспортній табличці пристрою).

У разі наявності витoku

- Вивантажте холодоагент, відремонтуйте з'єднання та повторіть перевірку.

6.6 Прикріплення етикетки стосовно фторованих парникових газів

- Вкажіть на етикетці наступну інформацію:



- Якщо разом з пристроєм надається багатомовна етикетка стосовно фторованих парникових газів (див. приладдя), зніміть стікер на відповідній мові та наклейте його зверху на а.
- Завантаження холодоагенту на виробництві: див. паспортну табличку пристрою
- Завантажено додаткову кількість холодоагенту
- Загальна кількість завантаженого холодоагенту
- Викиди парникових газів** від загальної кількості завантаженого холодоагенту в еквівалентах тон CO₂.
- GWP = потенціал глобального потепління



УВАГА

Законодавство, що стосується **викидів парникових газів**, вимагає, щоб кількість завантаженого холодоагенту була вказана в масовому значенні, а також CO₂-еквіваленті.

Формула для обчислення кількості в еквівалентних тонах CO₂: GWP холодоагенту × загальна кількість завантаженого холодоагенту [в кг] / 1000

Використовуйте значення GWP, яке вказано на таблиці стосовно завантаження холодоагенту.

- Закріпіть етикетку на внутрішній стороні зовнішнього блоку біля запірних клапанів газу та рідини.

7 Підключення електрообладнання



НЕБЕЗПЕКА: РИЗИК УРАЖЕННЯ ЕЛЕКТРИЧНИМ СТРУМОМ



ЗАСТЕРЕЖЕННЯ

- Уся проводка МАЄ бути прокладена уповноваженим електриком та МАЄ відповідати державним нормам прокладання електричної проводки.
- Підключіться до фіксованої проводки.
- Всі компоненти, що постачаються на місці, та всі електричні конструкції **МАЮТЬ** відповідати застосовному законодавству.



ЗАСТЕРЕЖЕННЯ

Живлення слід ЗАВЖДИ підключати за допомогою багатожильних кабелів.



ЗАСТЕРЕЖЕННЯ

Встановіть вимикач з повітряною відстанню між контактами не менше 3 мм, здатний виконати відключення всіх полюсів і з можливістю роз'єднання контактів на всіх полюсах при перевищенні напруги категорії III.



ЗАСТЕРЕЖЕННЯ

З метою забезпечення безпеки пошкоджені кабель живлення **МУСИТЬ** замінити виробник, його представник з сервісного обслуговування або особи достатньої кваліфікації.



ЗАСТЕРЕЖЕННЯ

НЕ підключайте джерело живлення до внутрішнього блоку. Це може спричинити ураження електричним струмом або пожежу.



ЗАСТЕРЕЖЕННЯ

- НЕ використовуйте придбані окремо електричні компоненти всередині виробу.
- НЕ встановлюйте відгалуження від клемного блоку для живлення дренажного насоса та іншого обладнання. Це може спричинити ураження електричним струмом або пожежу.



ЗАСТЕРЕЖЕННЯ

Прокладайте з'єднувальну проводку якнайдалі від мідних трубок без теплоізоляції, оскільки такі трубки можуть дуже сильно нагріватися.



НЕБЕЗПЕКА: РИЗИК УРАЖЕННЯ ЕЛЕКТРИЧНИМ СТРУМОМ

Джерело живлення приводить у дію всі електричні компоненти (включаючи термістори). ЗАБОРОНЯЄТЬСЯ торкатися їх голіруч.

7.1 Технічні дані стандартних компонентів проводки



УВАГА

Рекомендується використовувати суцільні дроти. У разі застосування багатожильних дротів злегка скрутіть жили для щільності кінця з метою безпосереднього з'єднання з клеюю або вставлення у круглу обжимну гільзу. Докладну інформацію наведено у «Інструкціях щодо підключення електричної проводки» у довіднику зі встановлення.

Живлення пристрою	
Напруга	220~240 В
Частота	50 Гц
Фаза	1 ~
Струм	ARXM, RXM50+60: 15,92 А RXM71: 19,91 А RXP50, RXF50, ARXF50: 15,13 А RXP60+71, RXF60+71, ARXF60+71: 15,7 А RZAG35+50: 15,63 А RZAG60: 17,4 А

Проводка / автоматичний вимикач (слід придбати окремо)	
Кабель електричного живлення	НЕОБХІДНО дотримуватися державних норм прокладання електричної проводки 3-дротовий кабель Перетин дротів залежить від струму, проте має бути не менш ніж 2,5 мм ²
З'єднувальний кабель (внутрішній↔зовнішній блок)	Використовуйте лише сертифіковані дроти з подвійною ізоляцією, придатні для відповідної напруги 4-дротовий кабель Найменший перетин 1,5 мм ²
Рекомендований автоматичний вимикач	ARXM, RXM50+60, RXP, RXF, ARXF, RZAG35+50: 16 А RXM71, RZAG60: 20 А ^(a)
Автоматичний вимикач витоку на землю / автоматичний вимикач захисного вимкнення	НЕОБХІДНО дотримуватися державних норм прокладання електричної проводки

^(a) Електричне обладнання відповідає вимогам EN/IEC 61000-3-12 (європейський/міжнародний технічний стандарт, що встановлює обмеження для гармонічного струму, що генерується обладнанням, підключеним до загальних систем низької напруги з вхідним струмом >16 А та ≤75 А на фазу).

7.2 Під'єднання електропроводів до зовнішнього блока

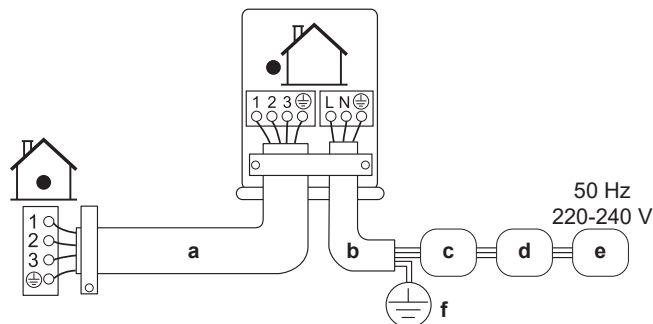


ЗАСТЕРЕЖЕННЯ

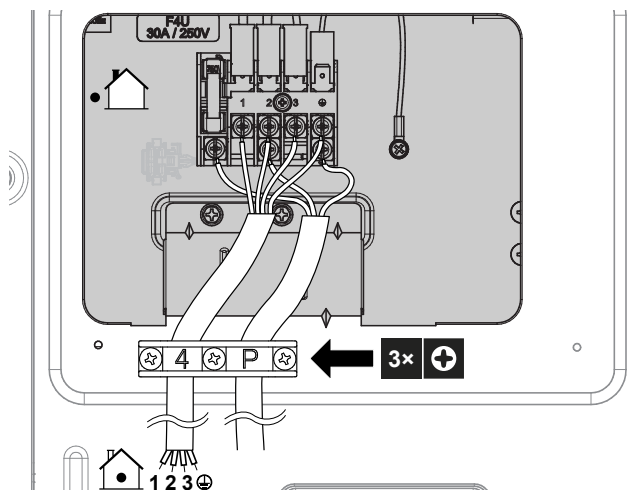
ЗАБОРОНЯЄТЬСЯ збільшувати довжину кабелю живлення або з'єднувального кабелю за допомогою з'єднувачів дротів, кліпс для з'єднання дротів, проводів у стрічці, подовжувачів.

Це може спричинити перегрівання, ураження електричним струмом або пожежу.

- 1 Зніміть кришку блоку перемикачів.
- 2 Розімкніть затискач дротів.
- 3 Під'єднайте з'єднувальний кабель та живлення таким чином:



- a З'єднувальний кабель
- b Кабель електричного живлення
- c Автоматичний вимикач (запобіжник з номіналом, зазначеним на паспортній табличці моделі). Слід придбати окремо.
- d Пристрій захисного вимкнення
- e Джерело живлення
- f Заземлення



- 4 Надійно підтягніть гвинтові клеми. Рекомендується застосовувати хрестоподібну викрутку.
- 5 Встановіть кришку для обслуговування.
- 6 Встановіть кришку блоку перемикачів.

8 Завершення встановлення зовнішнього блока

8 Завершення встановлення зовнішнього блока

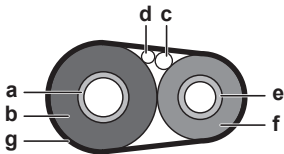
8.1 Порядок завершення встановлення зовнішнього блока



НЕБЕЗПЕКА: РИЗИК УРАЖЕННЯ ЕЛЕКТРИЧНИМ СТРУМОМ

- Система має бути правильно заземленою.
- Перед виконанням обслуговування **ВИМКНІТЬ** живлення.
- Перед **ВМИКАННЯМ** живлення встановіть кришку блоку перемикачів.

- 1 Теплоізолюйте та закріпіть трубопроводи холодоагенту та кабелі наступним чином:



- a Трубка газової фази
- b Теплоізоляція трубки газової фази
- c З'єднувальний кабель
- d Проводка, що встановлюється на місці (за необхідністю)
- e Трубка рідкої фази
- f Теплоізоляція трубки рідкої фази
- g Оздоблювальна стрічка

- 2 Для поєднання зовнішнього та внутрішнього блоків у наведеній нижче таблиці переконайтеся, що увімкнено функцію «Економія електроенергії в режимі очікування». Процедура налаштування див. у довіднику зі встановлення зовнішнього блоку.

Зовнішній блок	Внутрішній блок
RXM50+60	FTXM, FVXM
ARXM50	ATXM
RZAG	FTXM

- 3 Встановіть кришку для обслуговування.

9 Конфігурація

9.1 Режим закладу

Режим закладу HE застосовується для блоків RZAG-B.

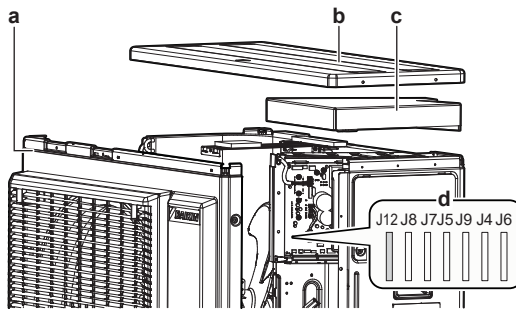
Застосуйте цей режим для охолодження при низькій зовнішній температурі. Цей режим призначений для приміщень у закладах, таких як комп'ютерні зали. **ЗАБОРОНЯЄТЬСЯ** застосування у житлових приміщеннях або офісах, де працюють люди.

9.1.1 Налаштування режиму закладу

При розмиканні перемички J12 на платі експлуатаційний діапазон буде розширено до -15°C . У режимі закладу робота зупиняється при падінні зовнішньої температури нижче -20°C та відновлюється, коли температура знову зростає.

Розмикання перемички J12

- 1 Зніміть верхню панель зовнішнього блоку.
- 2 Зніміть передню панель.
- 3 Зніміть бризказахисну кришку.
- 4 Розікніть перемичку J12 на платі зовнішнього блоку.



- a Передня панель
- b Верхня панель
- c Бризказахисна кришка
- d Перемички



ІНФОРМАЦІЯ

- Внутрішній блок може створювати тимчасовий шум при вмиканні та вимиканні вентилятора зовнішнього блоку.
- При застосуванні режиму закладу HE застосовуйте у приміщеннях зволожувачі або інші засоби підвищення вологості.
- При розмиканні перемички J12 вентилятор внутрішнього блоку встановлюється на найвищу швидкість роботи.
- HE застосовуйте це налаштування у житлових приміщеннях або офісах, де працюють люди.

9.2 Функція економії електроенергії у режимі очікування

9.2.1 Про функцію економії електроенергії у режимі очікування

У цьому режимі **ВИМИКАЄТЬСЯ** живлення зовнішнього блоку, а внутрішній блок переходить у режим очікування для зменшення енергоспоживання пристрою.

Цей режим передбачений лише у зовнішніх блоках: ARXM50, RXM50+60 та RZAG у сполученні з внутрішніми блоками: FTXM, ATXM, FVXM.



ІНФОРМАЦІЯ

Зменшення енергоспоживання в режимі очікування можливе **ЛИШЕ** для вказаних пристроїв.



ЗАСТЕРЕЖЕННЯ

Перед під'єднанням або від'єднанням з'єднувача переконайтеся, що джерело живлення **ВИМКНЕНО**.



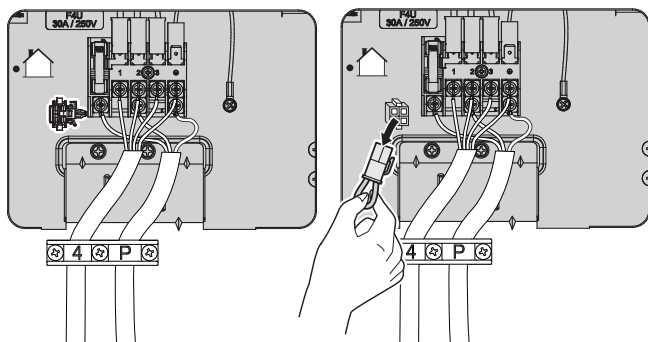
ІНФОРМАЦІЯ

При підключенні несумісного внутрішнього блоку для економії електроенергії в режимі очікування потрібен з'єднувач із перемикачем.

9.2.2 ВМИКАННЯ функції економії електроенергії у режимі очікування

Необхідні умови: Головний вимикач живлення **МУСИТЬ** бути **ВИМКНЕНИЙ**.

- 1 Зніміть кришку отвору для обслуговування.
- 2 Від'єднайте з'єднувач із перемикачем для економії електроенергії у режимі очікування.



3 УВІМКНІТЬ головне джерело живлення.

10 Введення в експлуатацію



УВАГА

Загальний контрольний перелік для введення в експлуатацію. Разом із вказівками з введення в експлуатацію у цій главі, загальний контрольний перелік для введення в експлуатацію доступний в мережі Daikin Business Portal (потрібна автентифікація).

Загальний контрольний перелік для введення в експлуатацію доповнює вказівки у цій главі й може застосовуватися як керівництво та шаблон для звітування протягом введення в експлуатацію та передачі користувачеві.



УВАГА

Пристрій має працювати ЛИШЕ з терморезисторами та/або датчиками/реле тиску. В іншому разі може згоріти компресор.

10.1 Контрольний перелік перевірок перед введенням в експлуатацію

- 1 Після встановлення пристрою слід перевірити виконання наступних пунктів.
- 2 Закрийте пристрій.
- 3 Увімкніть пристрій.

<input type="checkbox"/>	Внутрішній блок правильно змонтований.
<input type="checkbox"/>	Зовнішній блок встановлюється належним чином.
<input type="checkbox"/>	Система має належне заземлення, його проводи щільно підключені.
<input type="checkbox"/>	Напруга живлення дорівнює напрузі на ідентифікаційній етикетці пристрою.
<input type="checkbox"/>	У блоці перемикачів НЕМАЄ роз'єднаних з'єднань або пошкоджених електричних компонентів.
<input type="checkbox"/>	На внутрішньому боці внутрішніх та зовнішніх блоків НЕМАЄ пошкоджених компонентів або стиснутих трубок.
<input type="checkbox"/>	Витоки холодоагенту ВІДСУТНІ.
<input type="checkbox"/>	Трубки холодоагенту (газу та рідини) оздоблені теплоізоляцією.
<input type="checkbox"/>	Встановлені труби мають вірний діаметр та належну ізоляцію.
<input type="checkbox"/>	Запірні клапани (газу та рідини) зовнішнього блоку повністю відкриті.

<input type="checkbox"/>	Наступну проводку було встановлено на місці згідно з цим документом та відповідним законодавством між зовнішнім блоком та внутрішнім блоком.
<input type="checkbox"/>	Злив Потік зливу має бути вільним. Можливі наслідки: Можливе протікання водного конденсату.
<input type="checkbox"/>	Внутрішній блок приймає сигнали від користувача.
<input type="checkbox"/>	Вказані дроти використовуються для з'єднувального кабелю.
<input type="checkbox"/>	Плавкі запобіжники, вимикачі або локальні пристрої захисту встановлюються згідно з цим документом. Забороняється замикати їх перемичками.
<input type="checkbox"/>	Для зовнішніх блоків RXM50+60, ARXM50 та RZAG у поєднанні з FTXM, ATXM, та FVXM, необхідно увімкнути функцію економії електроенергії в режимі очікування.

10.2 Контрольний список під час введення в експлуатацію

<input type="checkbox"/>	Виконати випуск повітря.
<input type="checkbox"/>	Виконати пробний пуск.

10.3 Виконання пробного запуску



ІНФОРМАЦІЯ

Якщо протягом введення в експлуатацію з пристроєм виникне проблема, докладні вказівки з усунення помилок наведені в інструкції з обслуговування.

Необхідні умови: Живлення МАЄ бути у вказаному діапазоні характеристик.

Необхідні умови: Пробний запуск можна здійснювати у режимі охолодження або обігріву.

Необхідні умови: Процедура встановлення температури, режиму роботи тощо див. в інструкції з експлуатації внутрішнього блоку.

- 1 В режимі охолодження оберіть найнижчу програмовану температуру. В режимі обігріву оберіть найвищу програмовану температуру. За необхідності пробний запуск можна скасувати.
- 2 По завершенню пробного запуску встановіть температуру на нормальне значення. В режимі охолодження: 26~28°C, в режимі обігріву: 20~24°C.
- 3 Переконайтеся у справності роботи всіх функцій та компонентів.
- 4 Система припиняє роботу через 3 хвилини після вимикання пристрою.



ІНФОРМАЦІЯ

- Навіть коли пристрій ВИМКНЕНО, він споживає електроенергію.
- При увімкненні живлення після втрати живлення робота відновлюється у попередньо обраному режимі.

11 Обслуговування та сервіс

УВАГА

Загальний лист перевірок технічного обслуговування/огляду. Крім інструкцій з технічного обслуговування в цьому розділі також доступний загальний лист перевірок технічного обслуговування/огляду на порталі Daikin Business Portal (необхідна авторизація).

Загальний лист перевірок технічного обслуговування/огляду доповнює інструкції в цьому розділі й може використовуватися як керівництво й шаблон звітності при технічному обслуговуванні.

УВАГА

Обслуговування МАС виконувати уповноважена особа, яка відповідає за встановлення, або агент з сервісного обслуговування.

Обслуговування рекомендуємо виконувати на рідше ніж один раз на рік. Однак застосовне законодавство може вимагати проведення обслуговування через менші інтервали.

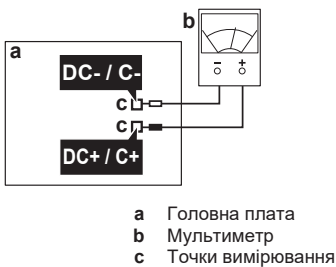
УВАГА

Законодавство, що стосується **викидів парникових газів**, вимагає, щоб кількість завантаженого холодоагенту була вказана в масовому значенні, а також CO₂-еквіваленті.

Формула для обчислювання кількості в еквівалентних тонах CO₂: GWP холодоагенту × загальна кількість завантаженого холодоагенту [в кг] / 1000

НЕБЕЗПЕКА: РИЗИК УРАЖЕННЯ ЕЛЕКТРИЧНИМ СТРУМОМ

Перед обслуговуванням від'єднайте живлення на більше ніж 10 хвилин та виміряйте напругу на клеммах конденсаторів головного контуру або електричних компонентах. Перш ніж торкатися електричних компонентів, перевірте напругу між точками вимірювання «+» і «-». Вона **ПОВИННА** бути менше 50 В постійного струму. Подивіться на наступний рисунок.



На блоці можуть наноситися такі символи:

Символ	Пояснення
	Перед обслуговуванням виміряйте напругу на клеммах головних мережевих конденсаторів або електричних компонентів.

12 Пошук та усунення несправностей

12.1 Діагностика несправностей за допомогою світлодіодного індикатора на платі зовнішнього блоку

Стан індикатора	Діагностика
	блимає У нормі → перевірте внутрішній блок.
	УВМК Вимкніть та знову увімкніть живлення та перевірте індикатор приблизно через 3 хвилини. → Якщо індикатор знову ввімкнений, є несправність плати зовнішнього блоку.
	ВИМК <ol style="list-style-type: none"> Напруга живлення (для економії електроенергії). Несправність джерела живлення. Вимкніть та знову увімкніть живлення та перевірте індикатор приблизно через 3 хвилини. → Якщо індикатор знову вимкнений, є несправність плати зовнішнього блоку.

УВАГА

Для діагностики за кодом помилки використовуйте бездротовий пульт дистанційного керування, що постачається з внутрішнім блоком. Повний перелік кодів помилок і детальні інструкції з пошуку й усунення несправностей по кожній помилці див. в інструкції з обслуговування.

НЕБЕЗПЕКА: РИЗИК УРАЖЕННЯ ЕЛЕКТРИЧНИМ СТРУМОМ

- Коли пристрій НЕ працює, індикатори на платі **ВИМИКАЮТЬСЯ** для економії електроенергії.
- Навіть коли індикатори НЕ ПРАЦЮЮТЬ, клемний блок та плата можуть знаходитися під напругою.

13 Утилізація

УВАГА

ЗАБОРОНЯЄТЬСЯ розбирати систему власноруч: демонтаж системи й робота з холодоагентом, оливою та іншими вузлами **МАЮТЬ** виконуватися згідно з відповідним законодавством. Повторне застосування, утилізація та відновлення пристроїв здійснюються **ЛИШЕ** у спеціалізованому закладі з обробки.

ІНФОРМАЦІЯ

Для захисту навколишнього середовища використовуйте функцію автоматичного перекачування при зміні місця встановлення або утилізації пристрою. Процедура перекачування наведена в інструкції з обслуговування або у довіднику зі встановлення.

14 Технічні дані

- Додатковий набір** найновіших технічних даних доступний на регіональному вебсайті Daikin (у загальному доступі).
- Повний набір** найновіших технічних даних доступний в мережі Daikin Business Portal (потрібна автентифікація).

14.1 Монтажна схема

Монтажна схема постачається разом з пристроєм і розташована всередині зовнішнього блоку (нижня сторона верхньої пластини).

■ 14–1 Translation of the text on the wiring diagram

Українська	Переклад
(#) Only for the units with the suspend connector specified in the installation manual.	(#) Тільки для блоків з підвісним роз'ємом, зазначеним в інструкції зі встановлення.

14.1.1 Пояснення до уніфікованої монтажної схеми

Застосовані компоненти та номери наведені у монтажній схемі на пристрої. Нумерація виконана арабськими цифрами за зростанням для кожного компонента та позначена в огляді далі символом «*» у коді компонента.

Символ	Значення	Символ	Значення
	Автоматичний вимикач		Захисне заземлення
			Екранування від перешкод
			Захисне заземлення (гвинт)
	З'єднувач		Випрямляч
	Роз'єм		Роз'єм реле
	Заземлення		З'єднувач-перемикач
	Проводка, що встановлюється на місці		Клема
	Плавкий запобіжник		Клемна колодка
	Внутрішній блок		Затискач дротів
	Зовнішній блок		Нагрівач
	Пристрій захисного вимкнення		

Символ	Колір	Символ	Колір
BLK	Чорний	ORG	Помаранчевий
BLU	Синій	PNK	Рожевий
BRN	Коричневий	PRP, PPL	Фіолетовий
GRN	Зелений	RED	Червоний
GRY	Сірий	WHT	Білий
SKY BLU	Блакитний	YLW	Жовтий

Символ	Значення
A*P	Друкована плата
BS*	Кнопка УВМК/ВИМК, перемикач керування
BZ, H*O	Зумер
C*	Конденсатор
AC*, CN*, E*, HA*, HE*, HL*, HN*, HR*, MR*_A, MR*_B, S*, U, V, W, X*A, K*R_*, NE	Роз'єм, з'єднувач
D*, V*D	Діод
DB*	Діодний міст
DS*	DIP-перемикач
E*H	Нагрівач

Символ	Значення
FU*, F*U, (характеристики див. на платі всередині пристрою)	Плавкий запобіжник
FG*	З'єднувач (заземлення шасі)
H*	Джгут дротів
H*P, LED*, V*L	Індикатор, світлодіод
HAP	Світлодіод (сервісний монітор, зелений)
HIGH VOLTAGE	Висока напруга
IES	Датчик INTELLIGENT EYE
IPM*	Мікроконтролерний модуль живлення
K*R, KCR, KFR, KHuR, K*M	Магнітне реле
L	Компонент під напругою
L*	Котушка
L*R	Реактивна котушка
M*	Кроковий електродвигун
M*C	Електродвигун компресора
M*F	Електродвигун вентилятора
M*P	Електродвигун дренажного насосу
M*S	Двигун жалюзі
MR*, MRCW*, MRM*, MRN*	Магнітне реле
N	Нейтральний
n=*, N=*	Кількість обертів крізь феритове кільце
PAM	Амплітудно-імпульсна модуляція
PCB*	Друкована плата
PM*	Модуль живлення
PS	Імпульсне джерело живлення
PTC*	Термістор PTC
Q*	Біполярний транзистор з ізолюваним затвором (IGBT)
Q*C	Автоматичний вимикач
Q*DI, KLM	Пристрій захисного відключення
Q*L	Реле захисту від перевантаження
Q*M	Теплове реле
Q*R	Пристрій захисного вимкнення
R*	Резистор
R*T	Термістор
RC	Приймач
S*C	Кінцевий вимикач
S*L	Поплавове реле
S*NG	Датчик витoku холодоагенту
S*NPH	Датчик тиску (високого)
S*NPL	Датчик тиску (низького)
S*PH, HPS*	Реле тиску (високого)
S*PL	Реле тиску (низького)
S*T	Термостат
S*RH	Датчик вологості
S*W, SW*	Перемикач керування
SA*, F1S	Розрядник
SR*, WLU	Приймач сигналів
SS*	Селекторний перемикач

14 Технічні дані

Символ	Значення
SHEET METAL	Фіксована пластина монтажної колодки
T*R	Трансформатор
TC, TRC	Передавач
V*, R*V	Варистор
V*R	Силовий модуль з діодним мостом та біполярним транзистором з ізольованим затвором (IGBT)
WRC	Бездротовий пульт дистанційного керування
X*	Клема
X*M	Клемна колодка (блок)
Y*E	Соленоїд електронного розширювального клапана
Y*R, Y*S	Соленоїд електромагнітного реверсивного клапана
Z*C	Феритове осердя
ZF, Z*F	Фільтр шумів

14.2 Схема трубопроводу

14.2.1 Схема трубопроводу: Зовнішній блок

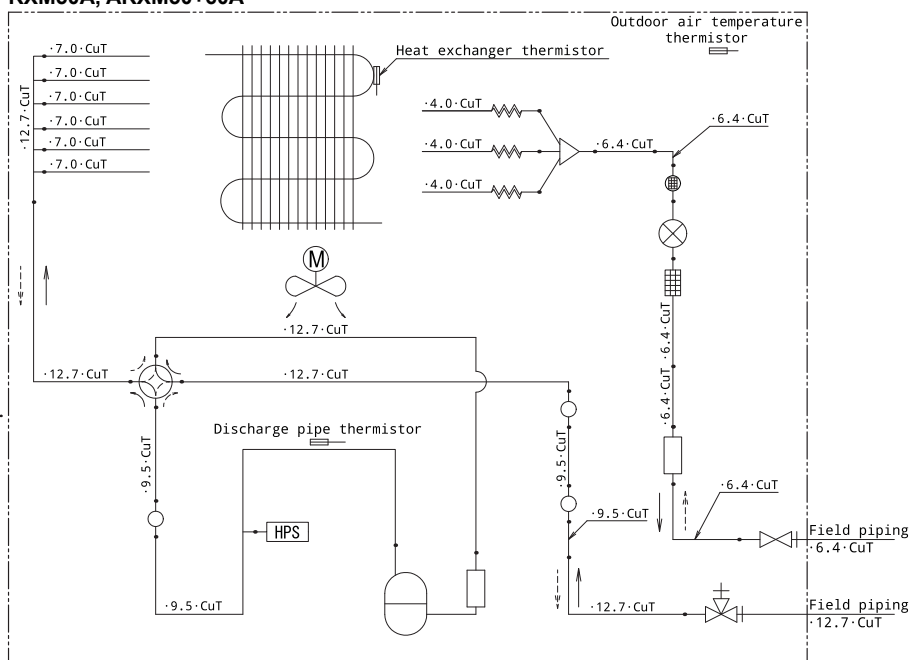
Категорії обладнання, яке працює під тиском:

- Реле високого тиску: категорія IV,
- Компресор: категорія II;
- Інше обладнання: арт. 4§3.

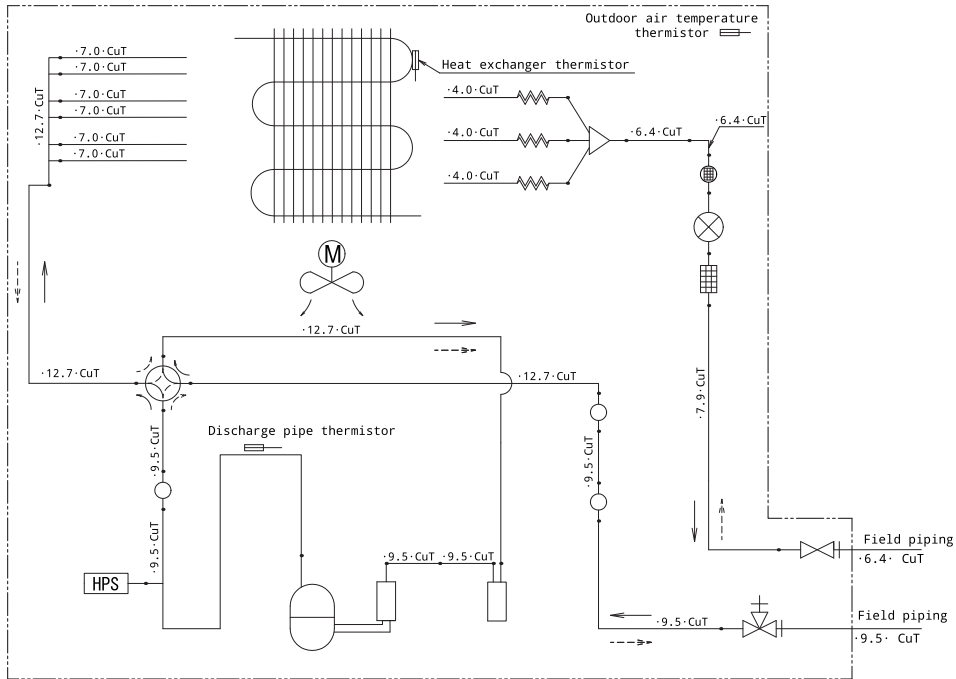
Пояснення до схеми трубопроводу	
	Запірний кран рідини
	Запірний кран газу
	Глушник
	Глушник із фільтром
	Електронний розширювальний клапан
	Фільтр
	Лопатковий вентилятор
	Реле високого тиску (автоматичне відновлення)
	Термістор

Пояснення до схеми трубопроводу	
	Капілярна трубка
	4-ходовий клапан
	Акумулятор
	Компресор
	Теплообмінник
	Розподільвач
	Потік холодоагенту: Охолодження
	Потік холодоагенту: Обігрів
Field piping	Зовнішній трубопровід
Heat exchanger thermistor	Термістор теплообмінника
Outdoor air temperature thermistor	Термістор зовнішньої температури повітря
Discharge pipe thermistor	Термістор випускної труби
Capillary tube	Капілярна трубка

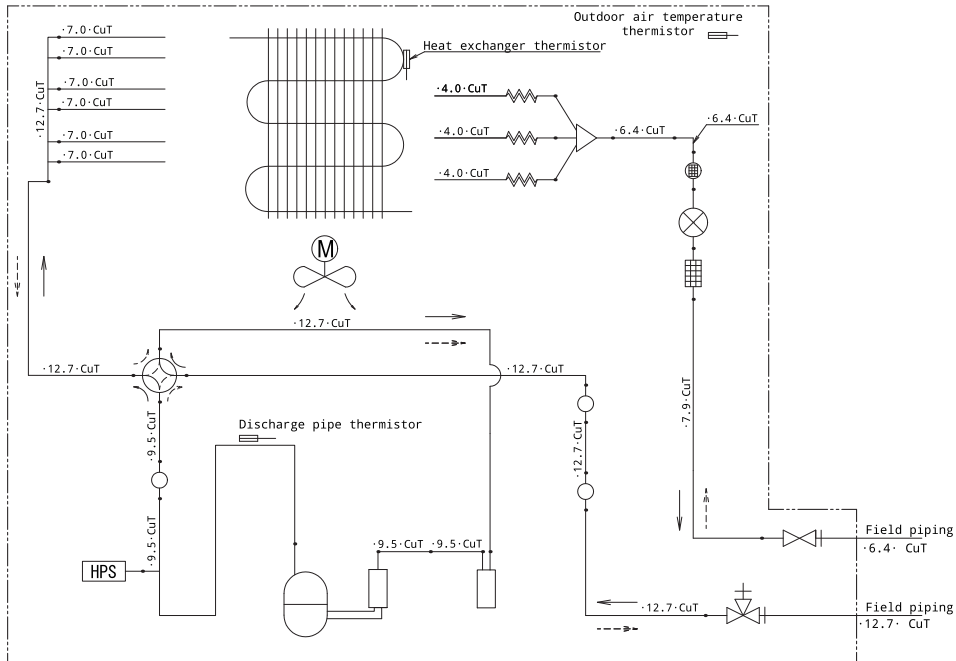
RXM50A, ARXM50+60A



RZAG35B

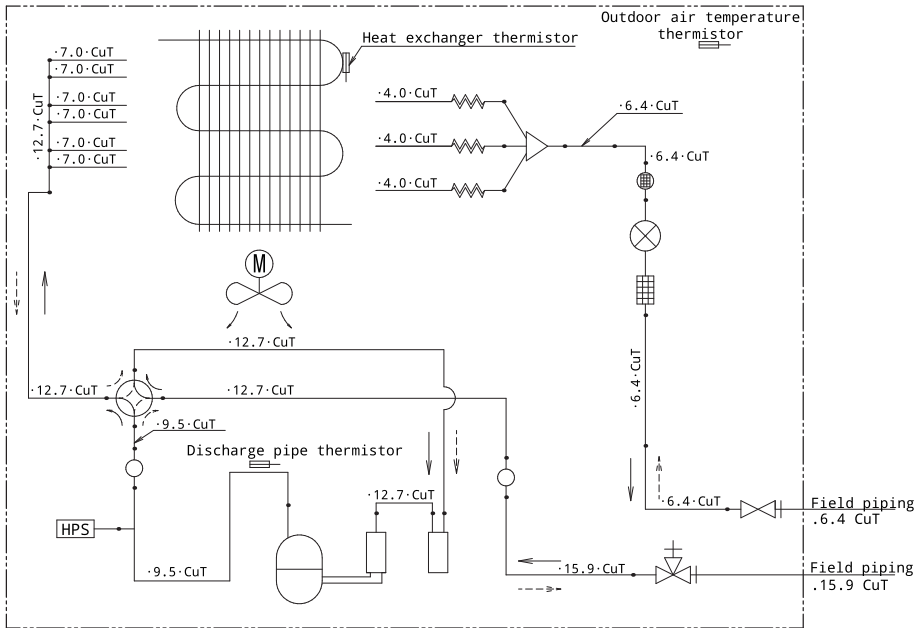


RZAG50+60B

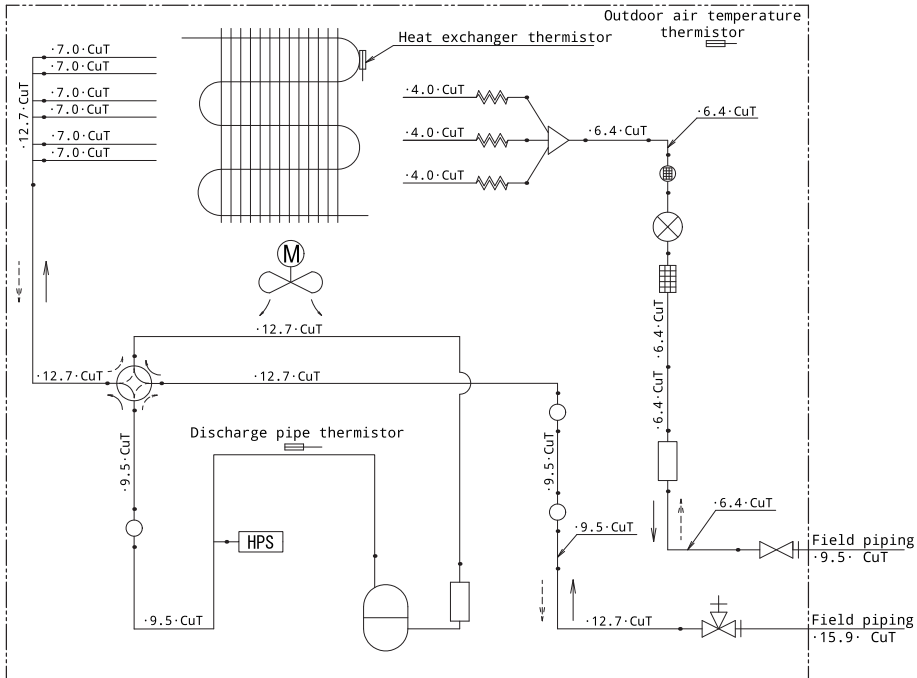


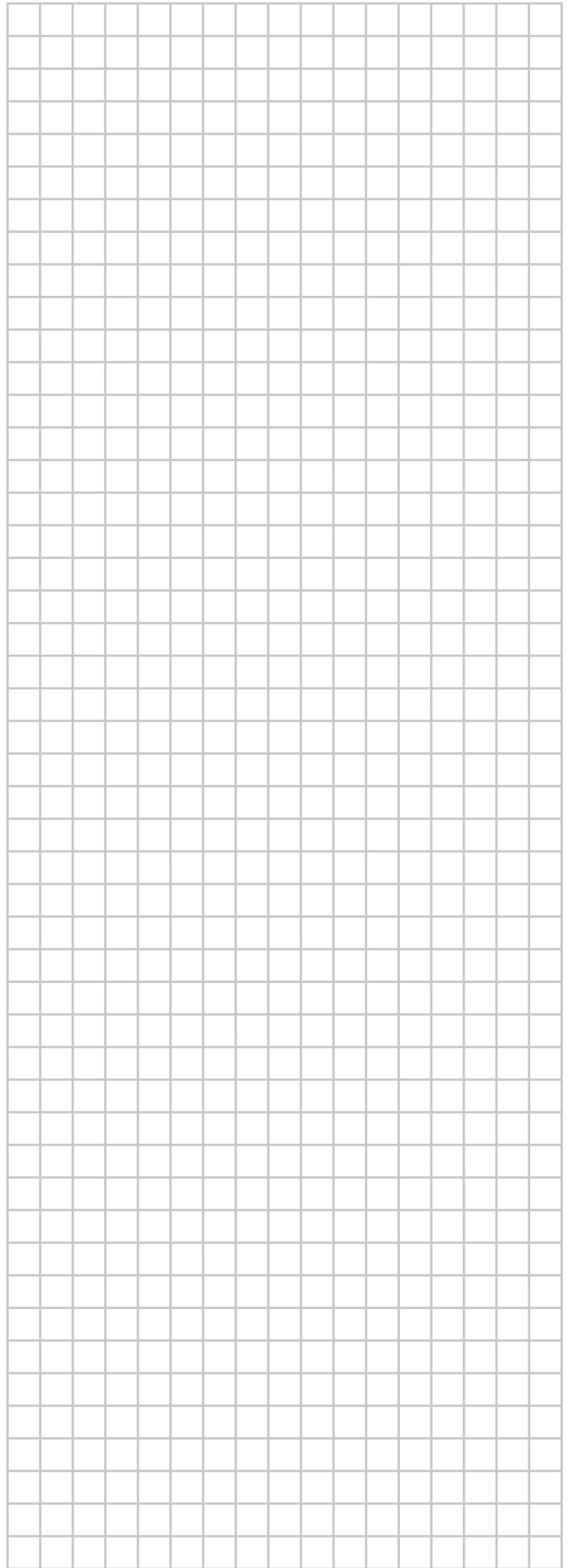
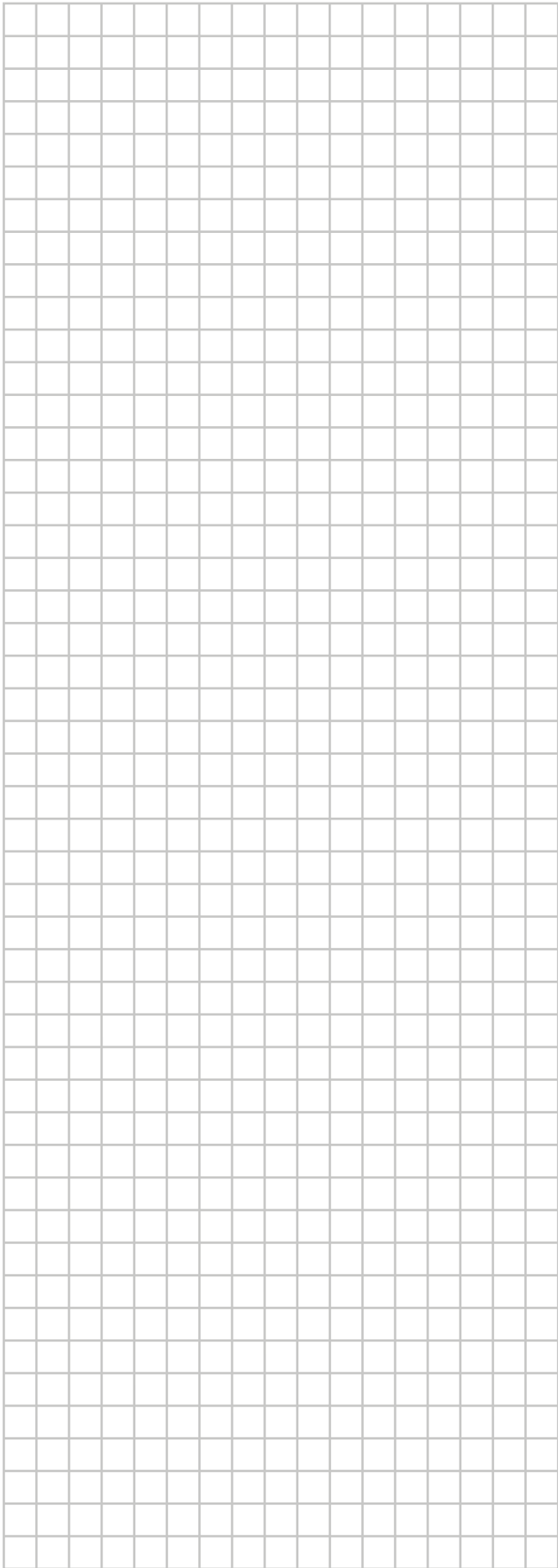
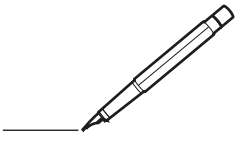
14 Технічні дані

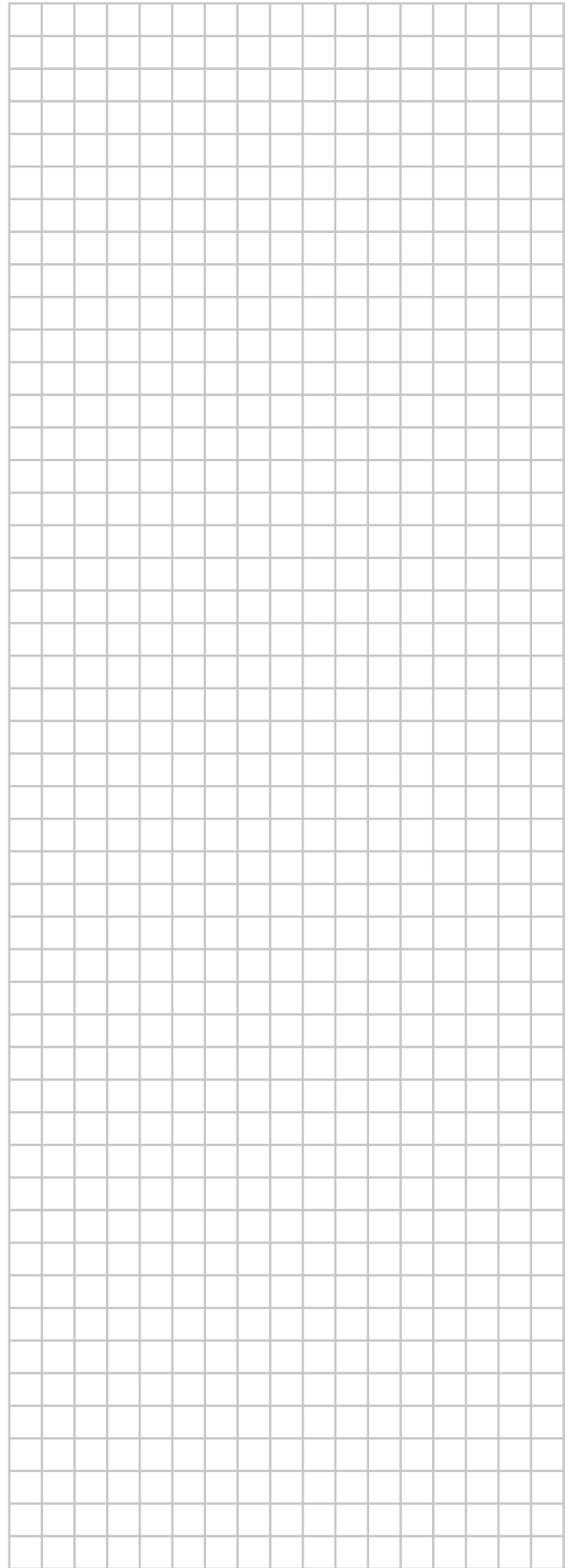
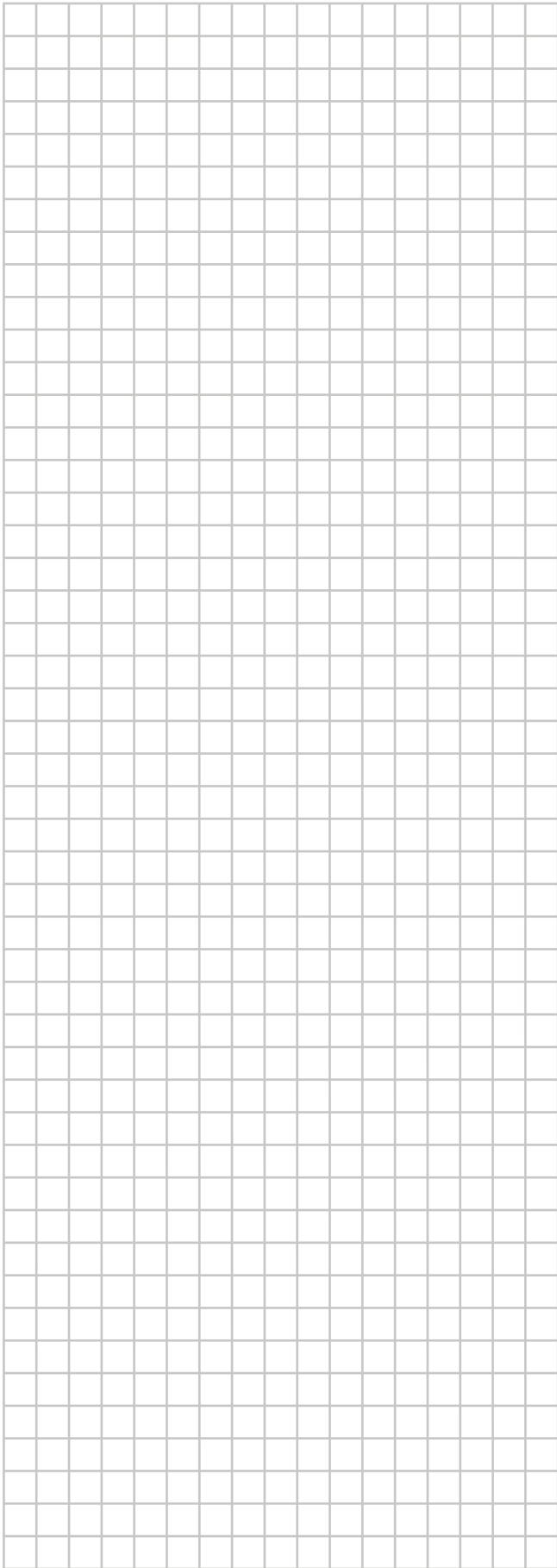
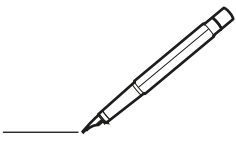
RXM71A



ARXM71A









ERC



DAIKIN ISITMA VE SOĞUTMA SİSTEMLERİ SAN. TİC. A.Ş.

Gülsuyu Mahallesi, Fevzi Çakmak Caddesi, Burçak Sokak, No:20, 34848 Maltepe
İSTANBUL / TÜRKİYE
Tel: 0216 453 27 00
Faks: 0216 671 06 00
Çağrı Merkezi: 444 999 0
Web: www.daikin.com.tr

DAIKIN EUROPE N.V.

Zandvoordestraat 300, B-8400 Oostende, Belgium

3P766062-2K 2026.01

Copyright 2024 Daikin