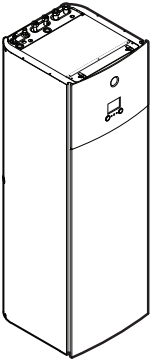




# Посібник з монтажу

## Daikin Altherma 3 R F



<https://daikintechnicaldatahub.eu>



EHVH04S18E▲6V▼  
EHVH04S23E▲6V▼  
EHVH08S18E▲6V▼  
EHVH08S23E▲6V▼  
EHVH08S18E▲9W▼  
EHVH08S23E▲9W▼

EHVX04S18E▲3V▼  
EHVX04S18E▲6V▼  
EHVX04S23E▲3V▼  
EHVX04S23E▲6V▼  
EHVX08S18E▲6V▼  
EHVX08S23E▲6V▼  
EHVX08S18E▲9W▼  
EHVX08S23E▲9W▼

▲ = A, B, C, ..., Z  
▼ = , , 1, 2, 3, ..., 9

Посібник з монтажу  
Daikin Altherma 3 R F

Українська

## Зміст

<b>1</b>	<b>Про цей документ</b>	<b>2</b>	<b>7</b>	<b>Конфігурація</b>	<b>25</b>
<b>2</b>	<b>Особливі вказівки з техніки безпеки для установника</b>	<b>3</b>	7.1	Загальні відомості: Налаштування.....	25
<b>3</b>	<b>Про пакування</b>	<b>4</b>	7.1.1	Отримання доступу до найбільш вживаних команд.....	25
3.1	Внутрішній блок.....	4	7.2	Майстер налаштування.....	26
3.1.1	Вилучення комплектуючих аксесуарів з внутрішнього блоку.....	4	7.2.1	Майстер налаштування: Мова.....	26
3.1.2	Підймання внутрішнього блоку.....	4	7.2.2	Майстер налаштування: час і дата.....	26
<b>4</b>	<b>Встановлення блоку</b>	<b>5</b>	7.2.3	Майстер налаштування: Система.....	26
4.1	Підготовка місця встановлення.....	5	7.2.4	Майстер налаштування: Резервний нагрівач.....	28
4.1.1	Вимоги до місця встановлення внутрішнього блоку.....	5	7.2.5	Майстер налаштування: Основна зона.....	28
4.1.2	Спеціальні вимоги до блоків з R32.....	5	7.2.6	Майстер налаштування: Додаткова зона.....	29
4.1.3	Схеми встановлення.....	6	7.2.7	Майстер налаштування: Бак.....	30
4.2	Відкриття та закриття пристрою.....	8	7.3	Крива залежності від погоди.....	31
4.2.1	Відкриття внутрішнього блоку.....	8	7.3.1	Що таке крива залежності від погоди?.....	31
4.2.2	Щоб опустити розподільчу коробку у внутрішньому блоці.....	9	7.3.2	Крива за 2 точками.....	31
4.2.3	Закриття внутрішнього блоку.....	10	7.3.3	Крива з нахилом і зсувом.....	31
4.3	Встановлення внутрішнього блоку.....	10	7.3.4	Використання кривих залежності від погоди.....	32
4.3.1	Монтаж внутрішнього блоку.....	10	7.4	Меню налаштувань.....	33
4.3.2	Під'єднання дренажного шланга до дренажного штуцера.....	10	7.4.1	Основна зона.....	33
<b>5</b>	<b>Під'єднання трубок</b>	<b>10</b>	7.4.2	Додаткова зона.....	33
5.1	Підготовка трубок холодоагенту.....	10	7.4.3	Інформація.....	33
5.1.1	Вимоги до трубопроводу для холодоагенту.....	10	7.5	Структура меню: Огляд параметрів майстра з установки.....	34
5.1.2	Ізоляція трубопроводу холодоагенту.....	11	<b>8</b>	<b>Введення в експлуатацію</b>	<b>35</b>
5.2	Під'єднання трубопроводу холодоагенту.....	11	8.1	Контрольний перелік перевірок перед введенням в експлуатацію.....	35
5.2.1	Під'єднання трубки холодоагенту до внутрішнього блоку.....	11	8.2	Контрольний список під час введення в експлуатацію.....	36
5.3	Підготовка водопроводу.....	11	8.2.1	Перевірити мінімальний рівень витрат.....	36
5.3.1	Перевірка кількості води і водяного потоку.....	12	8.2.2	Виконання випуску повітря.....	36
5.4	Під'єднання водопроводу.....	12	8.2.3	Виконання роботи в пробному режимі.....	36
5.4.1	Під'єднання водяного трубопроводу.....	12	8.2.4	Виконання пробного пуску виконавчого механізму.....	36
5.4.2	Під'єднання рециркуляційного трубопроводу.....	13	8.2.5	Виконання сушки стяжки системи обігріву підлоги.....	37
5.4.3	Заповнення водяного контуру.....	14	<b>9</b>	<b>Передача користувачеві</b>	<b>37</b>
5.4.4	Заповнення бака для гарячої води для побутових потреб.....	14	<b>10</b>	<b>Технічні дані</b>	<b>38</b>
5.4.5	Ізоляція водяного трубопроводу.....	14	10.1	Схема трубопроводів: Внутрішній блок.....	38
<b>6</b>	<b>Підключення електрообладнання</b>	<b>14</b>	10.2	Монтажна схема: Внутрішній блок.....	39
6.1	Електрична сумісність.....	14	10.3	Таблиця 1. Максимальна дозволена кількість холодоагенту в приміщенні: внутрішній блок.....	43
6.2	Інструкції щодо підключення електричної проводки.....	14	10.4	Таблиця 2. Мінімальна площа підлоги: внутрішній блок.....	43
6.3	Підключення внутрішнього блоку.....	14	10.5	Таблиця 3. Мінімальна площа нижнього отвору для природної вентиляції: внутрішній блок.....	43
6.3.1	Під'єднання основного джерела електроживлення.....	16	<b>1</b>	<b>Про цей документ</b>	
6.3.2	Під'єднання електроживлення резервного нагрівача.....	17	<b>Цільова аудиторія</b>		
6.3.3	Під'єднання відсічного клапана.....	18	Уповноважені монтажники		
6.3.4	Під'єднання лічильників електроенергії.....	19	<b>Комплект документації</b>		
6.3.5	Під'єднання насоса для гарячої води для побутових потреб.....	19	Цей документ входить до комплексу документації. Повний комплект містить наступні матеріали:		
6.3.6	Під'єднання виходу аварійної сигналізації.....	20	▪ <b>Загальні заходи безпеки:</b>		
6.3.7	Для підключення виходу ввімкнення/вимкнення охолодження/опалення приміщення.....	20	▪ Інструкції з техніки безпеки, які необхідно прочитати перед установленням		
6.3.8	Під'єднання перемикача на зовнішнє джерело тепла.....	21	▪ Формат: паперовий (у коробці внутрішнього блоку)		
6.3.9	Під'єднайте підключити цифрових входів споживання енергії.....	21	▪ <b>Посібник з експлуатації:</b>		
6.3.10	Під'єднання запобіжного термостата (нормально замкнутий контакт).....	22	▪ Короткий посібник із застосування основних функцій		
6.3.11	Підключення до інтелектуальної енергосистеми.....	22	▪ Формат: паперовий (у коробці внутрішнього блоку)		
6.3.12	Підключення картриджа бездротової локальної мережі (постачається як приладдя).....	24	▪ <b>Довідковий посібник користувача:</b>		
6.4	Після під'єднання електропроводів до внутрішнього блоку.....	24	▪ Детальні покрокові інструкції та довідкова інформація із застосування основних та розширених функцій		

- **Посібник з монтажу – зовнішній блок:**
  - Інструкції зі встановлення
  - Формат: паперовий (у коробці зовнішнього блока)
- **Посібник з монтажу – внутрішній блок:**
  - Інструкції зі встановлення
  - Формат: паперовий (у коробці внутрішнього блока)
- **Довідковий посібник установника:**
  - Підготовка до встановлення, рекомендовані процедури, довідкова інформація, ...
  - Формат: Електронні документи за адресою <https://www.daikin.eu>. Для пошуку моделі скористайтеся функцією пошуку 🔍.
- **Книга додатків для необов'язкового обладнання:**
  - Додаткова інформація зі встановлення опціонального обладнання
  - Формат: паперовий (у коробці внутрішнього блока) та цифрові файли на веб-сторінці <https://www.daikin.eu>. Скористайтеся функцією пошуку 🔍, щоб знайти свою модель.

Найновіші редакції документації, яка надається, можуть бути в наявності на регіональному веб-сайті Daikin або у дилера.

Оригінальну документацію складено англійською мовою. Документація будь-якими іншими мовами є перекладом.

### Технічні дані

- **Додатковий набір** найновіших технічних даних доступний на регіональному веб-сайті Daikin (у загальному доступі).
- **Повний набір** найновіших технічних даних доступний в мережі Daikin Business Portal (потрібна автентифікація).

### Онлайн-інструменти

Окрім комплекту документації установникам доступні деякі онлайн-інструменти:

- **Daikin Technical Data Hub**
  - Центральний хаб, який містить технічні характеристики приладу, корисні інструменти, цифрові ресурси та багато іншого.
  - Відкритий для загального доступу на <https://daikintechnicaldatahub.eu>.
- **Heating Solutions Navigator**
  - Цифровий інструментарій, який пропонує численні інструменти для допомоги при монтажі й налаштуванні систем опалення.
  - Щоб отримати доступ до Heating Solutions Navigator, необхідно зареєструватися на платформі Stand By Me. Докладніше див. на <https://professional.standbyme.daikin.eu>.
- **Daikin e-Care**
  - Мобільний додаток для установників і фахівців з технічного обслуговування, який дозволяє зареєструвати системи опалення, а також виконати їх налагодження й діагностування.
  - Можна завантажити мобільний додаток для пристроїв на iOS і Android, скориставшись наведеними нижче QR-кодами. Щоб отримати доступ до додатку, необхідно зареєструватися на платформі Stand By Me.

App Store      Google Play



## 2 Особливі вказівки з техніки безпеки для установника

Обов'язково дотримуйтеся наступних правил і вказівок з техніки безпеки.

**Місце монтажу** (див. "4.1 Підготовка місця встановлення" ▶ 5)



### ЗАСТЕРЕЖЕННЯ

Пристрій слід зберігати у приміщенні, у якому відсутні постійно працюючі джерела запалювання (наприклад, джерела відкритого вогню, працюючі газові обігрівачі або електрообігрівачі відкритого типу).



### ЗАСТЕРЕЖЕННЯ

НЕ ВИКОРИСТОВУЙТЕ повторно трубопровід для холодоагенту, який використовувався з іншим холодоагентом. Замініть труби для холодоагенту або ретельно їх очистьте.



### ЗАСТЕРЕЖЕННЯ

Встановлення, обслуговування та ремонт мають відповідати вказівкам Daikin і відповідному законодавству та виконуватися ЛИШЕ компетентними спеціалістами.



### ЗАСТЕРЕЖЕННЯ

- НЕ допускайте проколювання або обпалювання деталей контуру з холодоагентом.
- НЕ застосовуйте жодних засобів для прискорення процесу розморожування або чищення обладнання окрім тих, які рекомендовані виробником.
- Візьміть до уваги, що холодоагент R32 НЕ має запаху.



### ЗАСТЕРЕЖЕННЯ

Пристрій потрібно зберігати таким чином, аби уникнути механічних пошкоджень, у приміщенні з добрим провітрюванням та без постійно працюючих джерел запалювання (приклад: відкрите полум'я, працюючий газовий пристрій або електричний обігрівач) та залишити вільне місце, як вказано нижче.

**Зняття/встановлення панелей приладу** (див. "4.2 Відкривання та закривання пристрою" ▶ 8)



### НЕБЕЗПЕКА: РИЗИК УРАЖЕННЯ ЕЛЕКТРИЧНИМ СТРУМОМ



### НЕБЕЗПЕКА: РИЗИК ОПІКІВ АБО ОБШПАРИВАННЯ

**Монтаж внутрішнього блока** (див. "4.3 Встановлення внутрішнього блоку" ▶ 10)



### ЗАСТЕРЕЖЕННЯ

Кріплення внутрішнього блока ПОВИННЕ бути виконане згідно з інструкціями, наведеними в даному посібнику. Див. "4.3 Встановлення внутрішнього блоку" ▶ 10.

**Монтаж трубопроводів** (див. "5 Під'єднання трубок" ▶ 10)



### ЗАСТЕРЕЖЕННЯ

Монтаж місцевих трубопроводів ПОВИНЕН бути виконаний згідно з інструкціями, наведеними в даному посібнику. Див. "5 Під'єднання трубок" ▶ 10.

## 3 Про пакування

Монтаж електропроводні (див. "6 Підключення електрообладнання" [р 14])

**НЕБЕЗПЕКА: РИЗИК УРАЖЕННЯ ЕЛЕКТРИЧНИМ СТРУМОМ**

### ЗАСТЕРЕЖЕННЯ

Підключення електропроводні ПОВИННЕ бути виконане згідно з інструкціями, наведеними в даному посібнику. Див. "6 Підключення електрообладнання" [р 14].

### ЗАСТЕРЕЖЕННЯ

- Вся проводка МАЄ бути прокладена уповноваженим електриком та МАЄ відповідати застосовному законодавству.
- Підключіться до фіксованої проводки.
- Всі компоненти, що постачаються на місці, та всі електричні конструкції МАЮТЬ відповідати застосовному законодавству.

### ЗАСТЕРЕЖЕННЯ

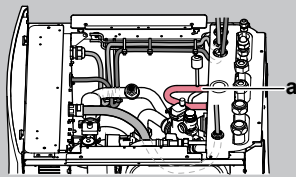
Живлення слід ЗАВЖДИ підключати за допомогою багатожильних кабелів.

### ОБЕРЕЖНО

НЕ заштовхуйте і не поміщайте зайву довжину кабелю в блок.

### ЗАСТЕРЕЖЕННЯ

Переконайтеся, що електричні проводи НЕ торкаються газової труби холодоагенту, яка може бути дуже гарячою.



a Газова трубка холодоагенту

### ЗАСТЕРЕЖЕННЯ

Резервний нагрівач ПОВИНЕН мати виділене джерело електроживлення і ПОВИНЕН бути захищений запобіжними пристроями згідно з чинним законодавством.

### ОБЕРЕЖНО

Щоб гарантувати повне заземлення блока, ЗАВЖДИ підключайте електроживлення резервного нагрівача та кабель заземлення.

Пусконаладження (див. "8 Введення в експлуатацію" [р 35])

### ЗАСТЕРЕЖЕННЯ

Порядок проведення пусконаладжувальних робіт ПОВИНЕН відповідати інструкціям, наведеним у даному посібнику. Див. "8 Введення в експлуатацію" [р 35].

### ЗАСТЕРЕЖЕННЯ

Випуск повітря з випромінювачів тепла або колекторів. Перед випуском повітря з випромінювачів тепла або колекторів перевірте, чи відображається на початковому екрані інтерфейсу користувача або .

- Якщо ні, випуск повітря можна здійснити негайно.
- Якщо так, переконайтеся, що приміщення, у якому ви бажаєте здійснити випуск повітря, достатньо вентильовується. **Причина:** під час випуску повітря з випромінювачів тепла або колекторів холодоагент може витікати у водяний контур, а потім у приміщення.

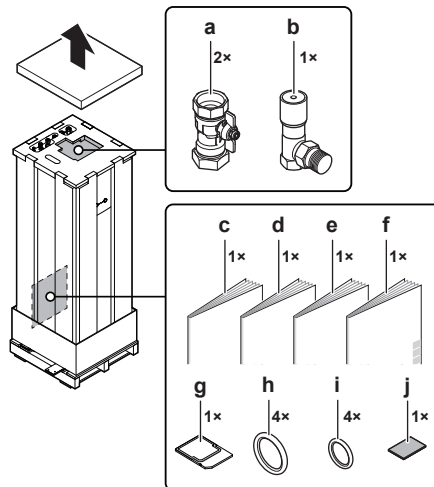
## 3 Про пакування

Візьміть до уваги наступне:

- При доставці НЕОБХІДНО перевірити пристрій на комплектність та наявність пошкоджень. Про всі ознаки пошкодження або відсутні деталі НЕОБХІДНО негайно повідомити агента перевізника з питань рекламаций.
- Намагайтеся доставити прилад якомога ближче до місця монтажу, не витягуючи його з упаковки – це зведе до мінімуму ймовірність механічних пошкоджень при транспортуванні.
- Заздалегідь підготуйте шлях, яким буде доставлено прилад до місця його монтажу.

### 3.1 Внутрішній блок

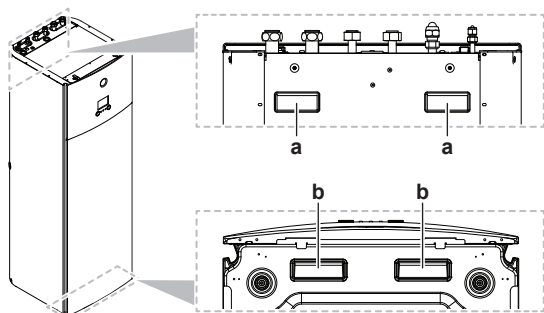
#### 3.1.1 Вилучення комплектуючих аксесуарів з внутрішнього блоку



- a Відсічні клапани водяного контуру
- b Диференційний обхідний клапан
- c Загальні заходи безпеки
- d Книга додатків для необов'язкового обладнання
- e Посібник з монтажу внутрішнього блоку
- f Посібник з експлуатації
- g Картридж бездротової локальної мережі
- h Ущільнювальні кільця відсічних клапанів (водяного контуру опалення приміщення)
- i Ущільнювальні кільця відсічних клапанів, які постачаються окремо (контур гарячої води для побутових потреб)
- j Ущільнювальна стрічка для вводу низьковольтного кабелю

#### 3.1.2 Підймання внутрішнього блоку

Для перенесення блока користуйтеся ручками, розміщеними ззаду та знизу блока.



- a** Ручки ззаду блоку  
**b** Ручки знизу блоку. Обережно нахиліть блок назад, щоб ручки було видно.

## 4 Встановлення блоку

### 4.1 Підготовка місця встановлення



#### ЗАСТЕРЕЖЕННЯ

Пристрій слід зберігати у приміщенні, у якому відсутні постійно працюючі джерела запалювання (наприклад, джерела відкритого вогню, працюючі газові обігрівачі або електрообігрівачі відкритого типу).



#### ЗАСТЕРЕЖЕННЯ

НЕ ВИКОРИСТОВУЙТЕ повторно трубопровід для холодоагенту, який використовувався з іншим холодоагентом. Замініть труби для холодоагенту або ретельно їх очистьте.

#### 4.1.1 Вимоги до місця встановлення внутрішнього блоку

- Внутрішній блок призначений тільки для монтажу в приміщенні й за таких температур навколишнього повітря.
  - Робота для опалення приміщення: 5~30°C
  - Охолодження приміщення: 5~35°C
  - Вироблення гарячої води для побутових потреб: 5~35°C



#### ІНФОРМАЦІЯ

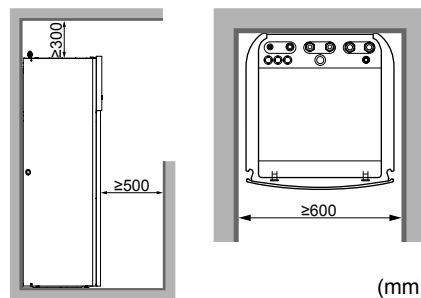
Охолодження доступне тільки для реверсивних моделей.

- Майте на увазі такі рекомендації щодо розмірів:

Максимальна довжина трубопроводу холодоагенту <sup>(a)</sup> між внутрішнім блоком і зовнішнім блоком	30 м
Мінімальна довжина трубопроводу холодоагенту <sup>(a)</sup> між внутрішнім блоком і зовнішнім блоком	3 м
Максимальна різниця висоти між внутрішнім блоком і зовнішнім блоком:	
Якщо зовнішній блок (ERGA06E▲V3H▼ або ERGA08E▲V3H▼) у найвищому положенні	30 м
Якщо зовнішній блок (ERGA04E▲V3▼ або ERGA04-08E▲V3A▼) у найвищому положенні	20 м
Якщо внутрішній блок у найвищому положенні	20 м

<sup>(a)</sup> Довжина трубопроводу холодоагенту – це довжина однієї сторони трубопроводу для рідини.

- Майте на увазі такі рекомендації щодо проміжків при монтажі.



(mm)

Додаткові вимоги до місця розташування: Приміщення, де встановлюється внутрішній блок, повинне відповідати умовам, описаним у "4.1.3 Схеми встановлення" [▶ 6].



#### ІНФОРМАЦІЯ

Якщо монтажний простір обмежений, перед встановленням блоку в остаточне положення виконайте вказівки з розділу: "4.3.2 Під'єднання дренажного шланга до дренажного штуцера" [▶ 10]. Для цього потрібно зняти одну або обидві бічні панелі.

#### 4.1.2 Спеціальні вимоги до блоків з R32

Додаткові вимоги до місця розташування: Приміщення, де встановлюється внутрішній блок, повинне відповідати умовам, описаним у "4.1.3 Схеми встановлення" [▶ 6].



#### ЗАСТЕРЕЖЕННЯ

- НЕ допускайте проколювання або обпалювання деталей контуру з холодоагентом.
- НЕ застосовуйте жодних засобів для прискорення процесу розморожування або чищення обладнання окрім тих, які рекомендовані виробником.
- Візьміть до уваги, що холодоагент R32 НЕ має запаху.



#### ЗАСТЕРЕЖЕННЯ

Пристрій потрібно зберігати таким чином, аби уникнути механічних пошкоджень, у приміщенні з добрим провітрюванням та без постійно працюючих джерел запалювання (приклад: відкрите полум'я, працюючий газовий пристрій або електричний обігрівач) та залишити вільне місце, як вказано нижче.



#### УВАГА

- ЗАБОРОНЯЄТЬСЯ повторно застосовувати з'єднання та мідні прокладки, які вже використовувалися.
- З'єднувальні лінії, встановлені між частинами системи холодоагенту, мають бути доступними для обслуговування.



#### ЗАСТЕРЕЖЕННЯ

Встановлення, обслуговування та ремонт мають відповідати вказівкам Daikin і відповідному законодавству та виконуватися ЛИШЕ компетентними спеціалістами.



#### УВАГА

- Трубопроводи потрібно захистити від фізичного пошкодження.
- Довжину трубопроводів потрібно звести до мінімуму.

## 4 Встановлення блоку

### 4.1.3 Схеми встановлення

Залежно від загального об'єму заправки холодоагенту в системі й типу приміщення, у якому встановлюється внутрішній блок, дозволяється застосовувати різні схеми встановлення:

Якщо...		Тоді...
Загальна заправка холодоагенту в системі	Тип приміщення	Застосовні схеми
<1,84 кг (наприклад, за довжини трубопроводу <27 м)	Все	1  (2, 3 і 4 не потрібні. Немає потреби в перевірці мінімальної площі підлоги або в наявності вентиляційних отворів).
≥1,84 кг (наприклад, за довжини трубопроводу ≥27 м)	Вітальня, кухня, гараж, горище, підвал, комора	2, 3
	Технічне приміщення (тобто, приміщення, в якому НІКОЛИ не перебувають люди)	2, 3, 4

	СХЕМА 1	СХЕМА 2	СХЕМА 3	СХЕМА 4
<b>Вентиляційні отвори</b>	Н/П	Н/П	Між приміщеннями А і В	Між приміщенням А й зовнішньою стороною
<b>Мінімальна площа підлоги</b>	Н/П	Приміщення А	Приміщення А + Приміщення В	Н/П
<b>Обмеження</b>	Див. "СХЕМА 1" [▶ 6]	Див. "СХЕМИ 2 і 3" [▶ 6]		Див. "СХЕМА 4" [▶ 8]

<b>А</b>	Приміщення А (= приміщення, де встановлений внутрішній блок)
<b>В</b>	Приміщення В (= сусіднє приміщення)

<b>a1</b>	Нижній отвір для природної вентиляції
<b>a2</b>	Верхній отвір для природної вентиляції

#### СХЕМА 1

Для застосування СХЕМИ 1 необхідно забезпечити дотримання вимог до місця розташування, наведених у "4.1.1 Вимоги до місця встановлення внутрішнього блоку" [▶ 5].

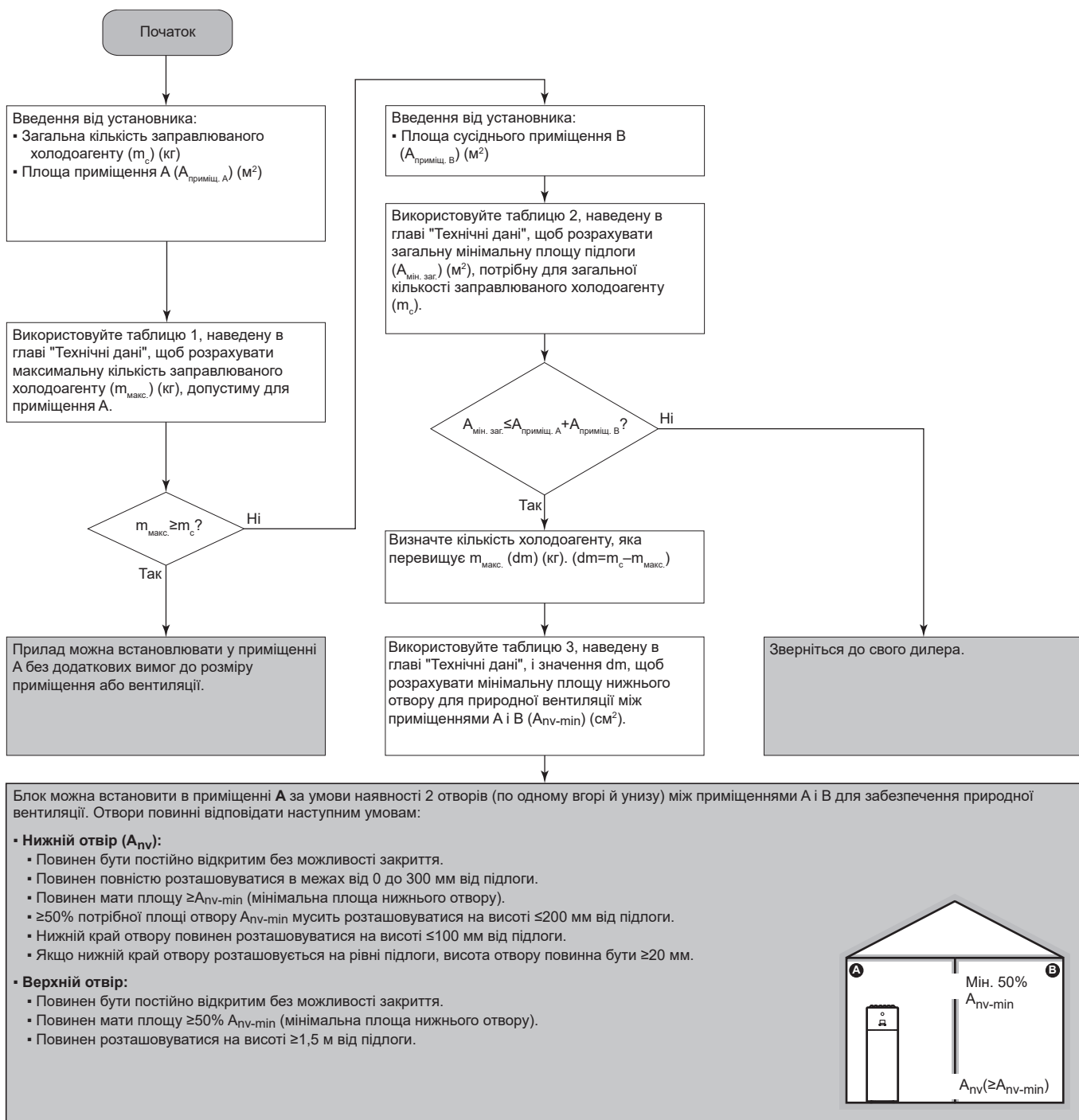
#### СХЕМИ 2 і 3

Для застосування СХЕМ 2 і 3, на додаток до вимог до місця розташування, наведених у "4.1.1 Вимоги до місця встановлення внутрішнього блоку" [▶ 5], необхідно також забезпечити дотримання вимог до мінімальної площі підлоги, як описано в наступній блок-схемі процесу. У даній блок-схемі процесу використовуються наступні таблиці: "10.3 Таблиця 1. Максимальна дозволена кількість холодоагенту в приміщенні: внутрішній блок" [▶ 43], "10.4 Таблиця 2. Мінімальна площа підлоги: внутрішній блок" [▶ 43] і "10.5 Таблиця 3. Мінімальна площа нижнього отвору для природної вентиляції: внутрішній блок" [▶ 43].



#### ІНФОРМАЦІЯ

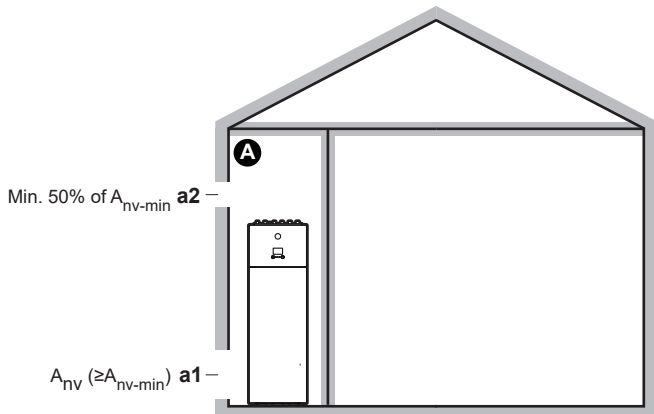
**Кілька внутрішніх блоків.** Якщо в приміщенні встановлено два або більше внутрішніх блоків, необхідно враховувати максимальну заправку холодоагентом, яка може потрапити у приміщення у випадку ОДНОГО витoku. **Приклад:** Якщо в приміщенні встановлено два внутрішні блоки, кожен зі своїм зовнішнім блоком, необхідно враховувати заправку холодоагентом найбільшої комбінації внутрішнього та зовнішнього блоків.



## 4 Встановлення блоку

### СХЕМА 4

Застосовувати СХЕМУ 4 можна тільки у випадку встановлення в технічному приміщенні (тобто, приміщення, в якому НІКОЛИ не перебувають люди). Для цієї схеми вимоги до мінімальної площі підлоги відсутні за умови наявності 2 вентиляційних отворів (по одному вгорі й унизу) із приміщення назовні, призначених для забезпечення природної вентиляції. Приміщення повинне бути захищене від замерзання.



<b>A</b>	Нежитлове приміщення, де встановлений внутрішній блок. Повинне бути захищене від замерзання.
<b>a1</b>	<p><math>A_{nv}</math>: Нижній отвір для забезпечення природної вентиляції між нежитловим приміщенням і вулицею.</p> <ul style="list-style-type: none"> <li>Отвір повинен бути постійно відкритим без можливості закриття.</li> <li>Повинен бути розташований над рівнем підлоги.</li> <li>Повинен повністю розташовуватися в межах від 0 до 300 мм від підлоги нежитлового приміщення.</li> <li>Повинен мати площу <math>\geq A_{nv-min}</math> (мінімальна площа нижнього отвору, зазначена в наведеній нижче таблиці).</li> <li><math>\geq 50\%</math> потрібної площі отвору <math>A_{nv-min}</math> мусить розташовуватися на висоті <math>\leq 200</math> мм від підлоги нежитлового приміщення.</li> <li>Нижній край отвору повинен розташовуватися на висоті <math>\leq 100</math> мм від підлоги нежитлового приміщення.</li> <li>Якщо нижній край отвору розташовується на рівні підлоги, висота отвору повинна бути <math>\geq 20</math> мм.</li> </ul>
<b>a2</b>	<p>Верхній отвір для природної вентиляції між приміщенням A і вулицею.</p> <ul style="list-style-type: none"> <li>Отвір повинен бути постійно відкритим без можливості закриття.</li> <li>Повинен мати площу <math>\geq 50\%</math> <math>A_{nv-min}</math> (мінімальна площа нижнього отвору, зазначена в наведеній нижче таблиці).</li> <li>Повинен розташовуватися на висоті <math>\geq 1,5</math> м від підлоги нежитлового приміщення.</li> </ul>

#### $A_{nv-min}$ (мінімальна площа нижнього отвору для природної вентиляції)

Мінімальна площа нижнього отвору для природної вентиляції між нежитловим приміщенням і вулицею залежить від загальної кількості холодоагенту в системі. Під час проміжних заправок холодоагенту використовуйте рядок з більшим значенням.

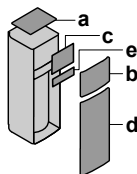
**Приклад:** Якщо об'єм заправки холодоагенту становить 4,3 кг, скористайтеся рядком зі значенням 4,4 кг.

Повна заправка холодоагенту (кг)	$A_{nv-min}$ (дм <sup>2</sup> )
2	7,2
2,2	7,5
2,4	7,8
2,6	8,2
2,8	8,5
3	8,8
3,2	9,1
3,4	9,3
3,6	9,6
3,8	9,9
4	10,1
4,2	10,4
4,4	10,6
4,6	10,9
4,8	11,1
5	11,3
5,2	11,5
5,4	11,8
5,6	12,0
5,8	12,2

## 4.2 Відкривання та закривання пристрою

### 4.2.1 Відкриття внутрішнього блоку

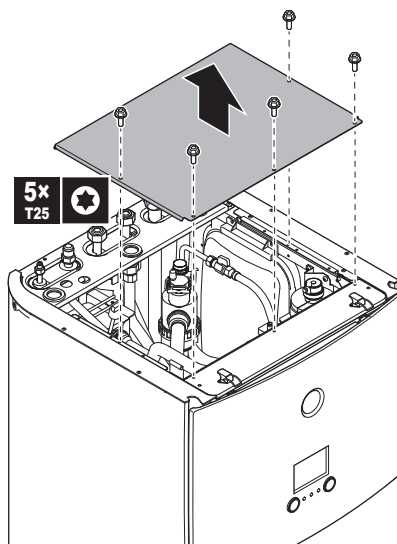
#### Загальні відомості



- a Верхня панель
- b Панель інтерфейсу користувача
- c Кришка розподільчої коробки
- d Передня панель
- e Кришка високовольтної розподільчої коробки

#### Відкривання

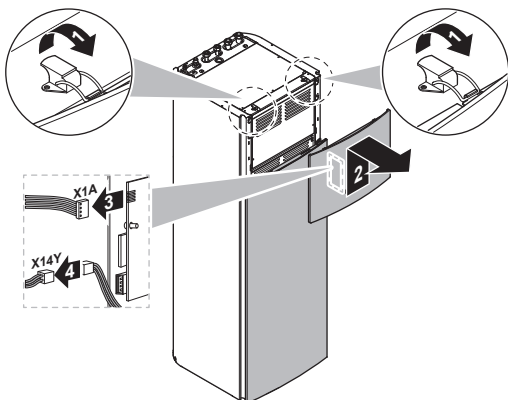
- 1 Зніміть верхню панель.



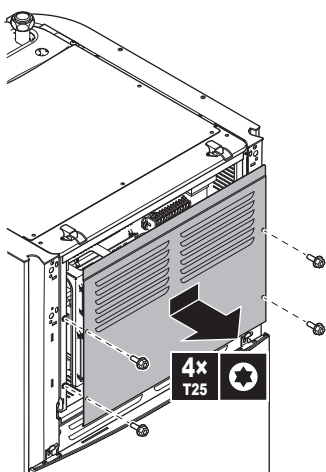
2 Зніміть панель інтерфейсу користувача. Відкрийте розташовані зверху защіпки і зсуньте верхню панель вверх.

### УВАГА

Знімаючи панель інтерфейсу користувача, також від'єднайте кабелі від задньої сторони панелі інтерфейсу користувача, щоб запобігти пошкодженню.

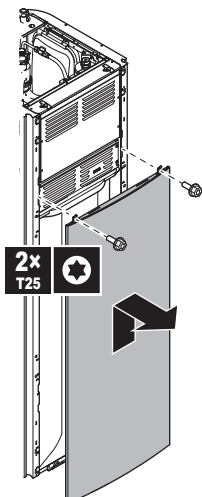


3 Зніміть кришку розподільчої коробки.

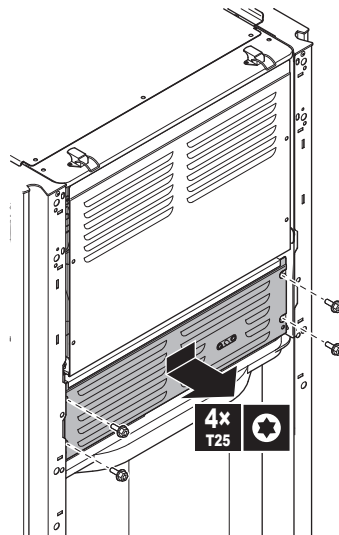


4 За необхідності зніміть передню панель. Це необхідно, наприклад, у таких випадках.

- "4.2.2 Щоб опустити розподільчу коробку у внутрішньому блоці" [▶ 9]
- "4.3.2 Під'єднання дренажного шланга до дренажного штуцера" [▶ 10]
- Коли необхідно дістатися до розподільчої коробки високої напруги



5 Щоб отримати доступ до високовольтних компонентів, зніміть кришку високовольтної розподільчої коробки.

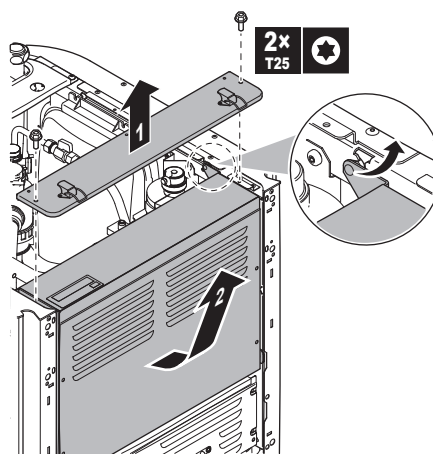


### 4.2.2 Щоб опустити розподільчу коробку у внутрішньому блоці

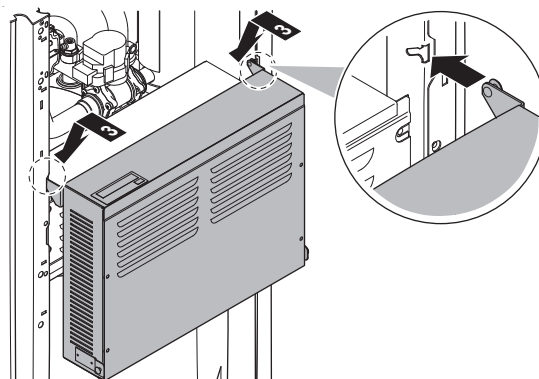
Під час монтажу потрібен доступ всередину внутрішнього блоку. Щоб полегшити доступ спереду, помістіть розподільчу коробку нижче у блоці, як описано далі:

**Необхідні умови:** Панель інтерфейсу користувача і передню панель необхідно зняти.

- 1 Зніміть монтажну пластину зверху блоку.
- 2 Нахиліть розподільчу коробку вперед і підніміть її з її защіпок.



3 Помістіть розподільчу коробку нижче у блоці. Використайте 2 защіпки, розташовані на блоці нижче.



## 5 Під'єднання трубок

### 4.2.3 Закривання внутрішнього блока

- 1 Закрийте кришку розподільчої коробки.
- 2 Помістіть розподільчу коробку назад на своє місце.
- 3 Знову встановіть верхню панель.
- 4 Знову встановіть бічні панелі.
- 5 Знову встановіть передню панель.
- 6 Знову під'єднайте кабелі до панелі інтерфейсу користувача.
- 7 Знову встановіть панель інтерфейсу користувача.

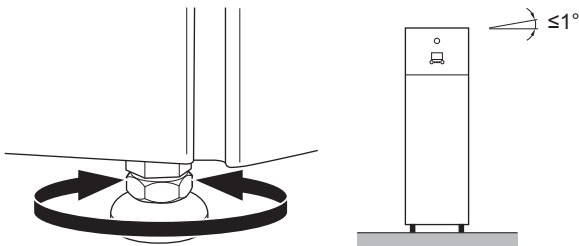
#### УВАГА

При закритті кришки внутрішнього блока переконайтеся, що момент затягування НЕ перевищує 4,1 Н•м.

### 4.3 Встановлення внутрішнього блоку

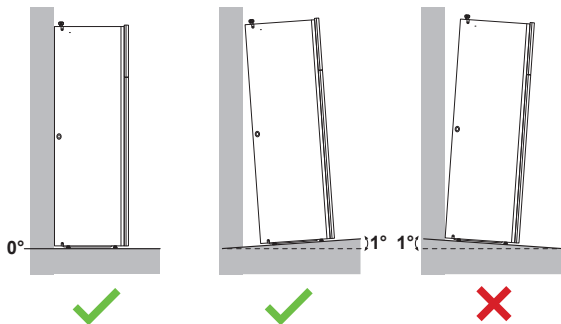
#### 4.3.1 Монтаж внутрішнього блока

- 1 Підніміть внутрішній блок з піддона і помістіть його на підлогу. Також див. "3.1.2 Підймання внутрішнього блока" [▶ 4].
- 2 Під'єднайте дренажний шланг до дренажного штуцера. Див. "4.3.2 Під'єднання дренажного шланга до дренажного штуцера" [▶ 10].
- 3 Змістіть внутрішній блок в потрібну позицію.
- 4 Відрегулюйте висоту стійок для вирівнювання, щоб компенсувати нерівність підлоги. Максимальний допустимий нахил становить 1°.



#### УВАГА

НЕ нахиляйте блок вперед.



#### 4.3.2 Під'єднання дренажного шланга до дренажного штуцера

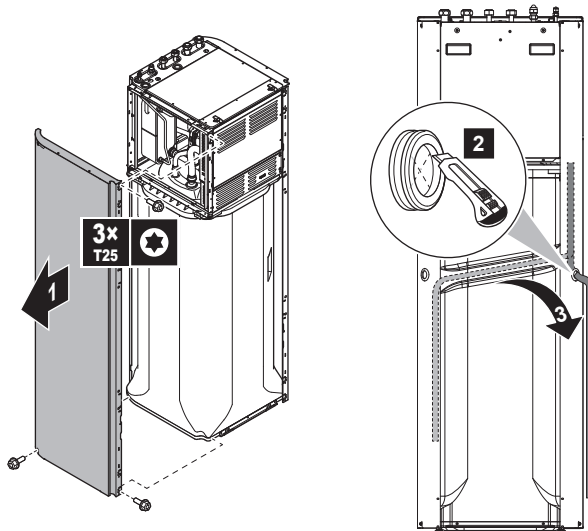
Вода, що поступає від запобіжного клапана, збирається в дренажному піддоні. Дренажний піддон з'єднаний з дренажним шлангом всередині блока. Дренажний шланг необхідно з'єднати з відповідним дренажним штуцером згідно з чинним законодавством. Дренажний шланг можна прокласти крізь ліву або праву бічну панель.

**Необхідні умови:** Панель інтерфейсу користувача і передню панель необхідно зняти.

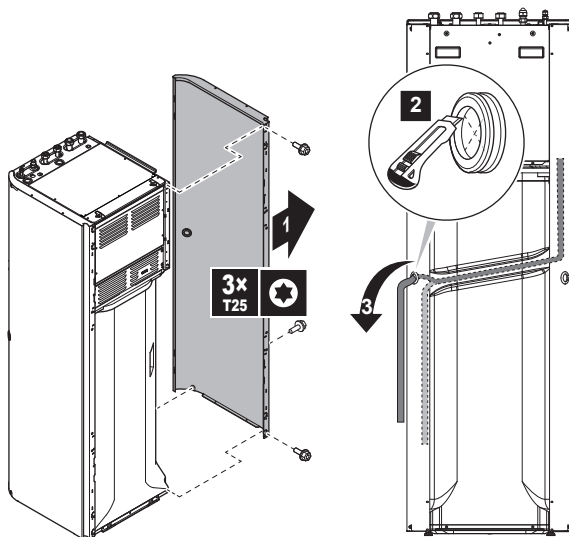
- 1 Зніміть одну з бічних панелей.
- 2 Зріжте гумову прохідну втулку.
- 3 Просуньте дренажний шланг крізь отвір.
- 4 Знову встановіть бічну панель. Переконайтеся, що вода може протікати по дренажній трубі.

Для збору води рекомендується використовувати проміжний жолоб.

#### Варіант 1: Крізь ліву бічну панель



#### Варіант 2: Крізь праву бічну панель



## 5 Під'єднання трубок

### 5.1 Підготовка трубок холодоагенту

#### 5.1.1 Вимоги до трубопроводу для холодоагенту

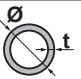
Також див. додаткові вимоги в "4.1.2 Спеціальні вимоги до блоків з R32" [▶ 5].

- **Довжина трубопроводу:** Див. "4.1.1 Вимоги до місця встановлення внутрішнього блоку" [▶ 5].

- **Матеріал трубопроводу:** безшовна мідь, пасивована ортофосфорною кислотою
- **З'єднання трубопроводу:** допускаються тільки розтрубні й паяні з'єднання. Внутрішній та зовнішній блоки мають розтрубні з'єднання труб. З'єднайте обидва кінці без пайки. Якщо застосовується паяне з'єднання, дотримуйтеся вказівок, наведених у довідковому посібнику установника.
- **Під'єднання до конусу:** Застосовуйте лише відпалений матеріал.
- **Діаметр трубопроводу:**

Трубопровід для рідини	Ø6,4 мм (1/4")
Газовий трубопровід	Ø15,9 мм (5/8")

- **Ступінь гартування та товщина матеріалу трубопроводу:**

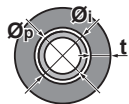
Зовнішній діаметр (Ø)	Клас термічної обробки	Товщина (t) <sup>(a)</sup>	
6,4 мм (1/4")	Відпалений (O)	≥0,8 мм	
15,9 мм (5/8")	Відпалений (O)	≥1,0 мм	

<sup>(a)</sup> Залежно від застосовного законодавства та максимального робочого тиску пристрою (див. «PS High» на паспортній таблиці пристрою) можуть знадобитися більш товсті трубки.

### 5.1.2 Ізоляція трубопроводу холодоагенту

- У якості теплоізоляційного матеріалу застосовуйте поліетиленову піну:
  - коефіцієнт теплопереносу від 0,041 до 0,052 Вт/м<sup>2</sup>К (от 0,035 до 0,045 ккал/год·кв.м·°С)
  - з термостійкістю щонайменше 120°C
- Товщина ізоляції

Зовнішній діаметр труби (Ø <sub>p</sub> )	Внутрішній діаметр ізоляції (Ø <sub>i</sub> )	Товщина ізоляції (t)
6,4 мм (1/4")	8~10 мм	10 мм
15,9 мм (5/8")	16~20 мм	13 мм



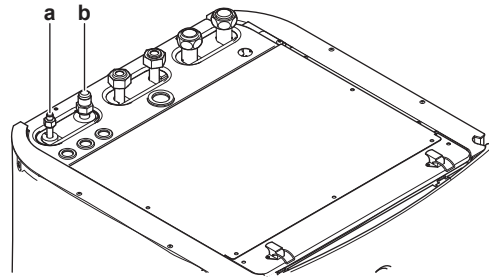
При температурі вище за 30°C та вологості вище за RH 80% товщина теплоізоляційних матеріалів має становити щонайменше 20 мм для запобігання накопиченню конденсату на поверхні ізоляції.

## 5.2 Під'єднання трубопроводу холодоагенту

Всі інструкції, технічні характеристики й інструкції з монтажу див. у посібнику з монтажу зовнішнього блока.

### 5.2.1 Під'єднання трубки холодоагенту до внутрішнього блока

- 1 Під'єднайте рідинний запірний клапан від зовнішнього блока до рідинного штуцера холодоагенту внутрішнього блока.



- a Рідинний штуцер холодоагенту  
b Газовий штуцер холодоагенту

- 2 Під'єднайте газовий запірний клапан від зовнішнього блока до газового штуцера холодоагенту внутрішнього блока.

### ІНФОРМАЦІЯ

Коли внутрішній блок встановлюється в місці з обмеженим простором, можна встановити необов'язковий комплект трубних колін (EKNVTC) для полегшення під'єднання до рідинного та газового штуцерів холодоагенту внутрішнього блока. Для ознайомлення з інструкціями з встановлення зверніться до аркуша з інструкціями комплексу трубних колін.

## 5.3 Підготовка водопроводу

### УВАГА

У разі застосування пластмасових труб впевніться у їх повній стійкості до дифузії кисню згідно з DIN 4726. Дифузія кисню в трубопровід може призвести до надмірної корозії.

### УВАГА

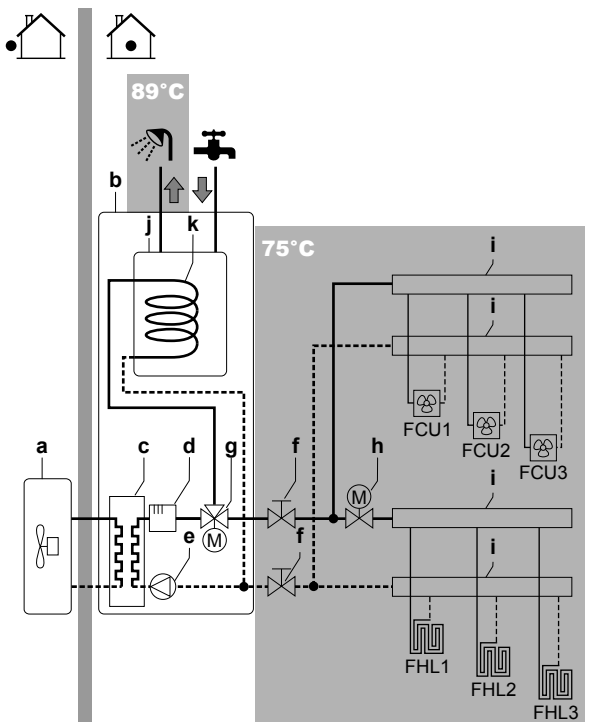
**Вимоги до водного контуру.** Переконайтеся, що дотримані вимоги щодо тиску й температури води, наведені нижче. Додаткові вимоги до водного контуру див. у довідковому посібнику установника.

- **Тиск води – гаряча вода для побутових потреб.** Максимальний тиск води становить 10 бар (=1,0 МПа) та повинен відповідати чинним нормам. Оснастіть водний контур належними засобами автоматичного захисту, щоб забезпечити НЕМОЖЛИВІСТЬ перевищення цього максимального тиску (див. "5.4.1 Під'єднання водяного трубопроводу" [▶ 12]). Мінімальний тиск води для забезпечення роботи становить 1 бар (=0,1 МПа).
- **Тиск води – контур обігріву/охолодження приміщення.** Максимальний тиск води становить 3 бар (=0,3 МПа). Оснастіть водний контур відповідними засобами автоматичного захисту, щоб забезпечити НЕМОЖЛИВІСТЬ перевищення цього максимального тиску. Мінімальний тиск води для забезпечення роботи становить 1 бар (=0,1 МПа).
- **Температура води.** Всі встановлені трубопроводи і трубопровідна арматура (клапани, з'єднання...) повинні витримувати такі температури:

### ІНФОРМАЦІЯ

Наступна ілюстрація є прикладом та може НЕ повністю відповідати конфігурації вашої системи

## 5 Під'єднання трубок



- a Зовнішній блок
- b Внутрішній блок
- c Теплообмінник
- d Резервний нагрівач
- e Насос
- f Запірний клапан
- g Моторизований 3-ходовий клапан
- h Моторизований 2-ходовий клапан (постачається окремо)
- i Колектор
- j Бак гарячої води для побутових потреб
- k Змішувик теплообмінника
- FCU1...3 Вентиляторний конвектор (необов'язковий) (постачається окремо)
- FHL1...3 Контур системи обігріву підлоги (постачається окремо)
- T Кімнатний термостат (необов'язковий) (постачається окремо)

- Клапан у напрямку до розширювального бака. Клапан у напрямку до розширювального бака (за наявності) **ПОВИНЕН** бути відкритим.

### 5.3.1 Перевірка кількості води і водяного потоку

#### Мінімальний об'єм води

Для ENVH\* вимоги до мінімального об'єму води відсутні.

Для ENVX\* перевірте, чи загальний об'єм води в установці становить мінімум 10 літрів.

#### УВАГА

Коли циркуляція в кожному контурі опалення/охолодження приміщень регулюється за допомогою дистанційно керованих клапанів, важливо, щоб гарантувався мінімальний об'єм води, навіть якщо всі клапани закриті.

#### Мінімальна витрата

Перевірте, чи мінімальна витрата в установці гарантована за будь-яких умов. Ця мінімальна витрата потребується під час розморожування/роботи резервного нагрівача. З цією метою використовуйте диференційний обхідний клапан, який постачається разом з блоком.

#### Мінімальна необхідна витрата

12 л/хв

#### УВАГА

Коли циркуляція в кожному або певному контурі опалення приміщення регулюється клапанами з дистанційним управлінням, важливо гарантувати мінімальну витрату, навіть коли всі клапани закриті. Якщо мінімальна витрата не може бути досягнута, буде генеруватися помилка витрати 7H (відсутність нагрівання або роботи).

Для отримання додаткової інформації див. довідковий посібник монтажника.

Див. рекомендовану процедуру, описану в "8.2 Контрольний список під час введення в експлуатацію" [36].

## 5.4 Під'єднання водопроводу

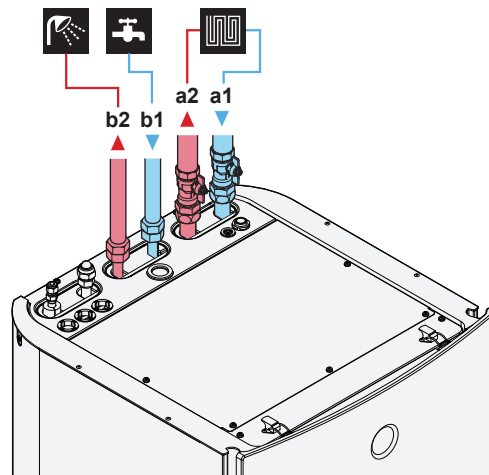
### 5.4.1 Під'єднання водяного трубопроводу

#### УВАГА

НЕ докладайте надмірне зусилля при з'єднанні трубопроводу. Деформація трубопроводу може призвести до збою в роботі блока.

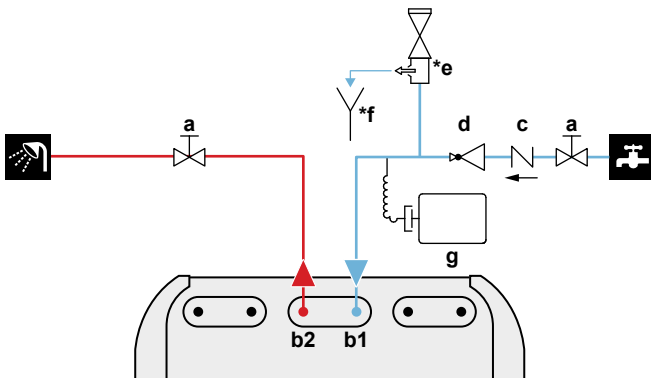
Для полегшення поточного та регламентного обслуговування разом з системою постачаються 2 відсічні клапани і 1 диференційний обхідний клапан. Встановіть відсічні клапани на вхід та вихід води для опалення приміщення. Для забезпечення мінімально необхідної витрати (і запобігання надмірному тиску) встановіть диференційний обхідний клапан на виході води для опалення приміщення.

- 1 Встановіть відсічні клапани на водяних трубах опалення приміщення.
- 2 Загвинтіть гайки внутрішнього блока на відсічному клапані.
- 3 Під'єднайте вхідні та вихідні труби гарячої води для побутових потреб до внутрішнього блока.



- a1 ВХІД води для опалення/охолодження приміщення (гвинтове з'єднання, 1")
- a2 ВИХІД води для опалення/охолодження приміщення (гвинтове з'єднання, 1")
- b1 ГВП – ВХІД холодної води (гвинтове з'єднання, 3/4")
- b2 ГВП – ВИХІД гарячої води (гвинтове з'єднання, 3/4")

- 4 Установіть наступні компоненти (постачається окремо) на вході холодної води бака ГВП:



- a Відсічний клапан (рекомендується)
- b1 ГВПП – ВХІД холодної води (гвинтове з'єднання, 3/4")
- b2 ГВПП – ВИХІД гарячої води (гвинтове з'єднання, 3/4")
- c Однонаправлений клапан (рекомендується)
- d Редукційний клапан (рекомендується)
- \*e Клапан скидання тиску (макс. 10 бар (=1,0 МПа)) (обов'язково)
- \*f Сухий сифон (обов'язково)
- g Розширювальний бак (рекомендується)

### УВАГА

- Рекомендується встановити відсічні клапани на вході холодної водопровідної води та виході гарячої води для побутових потреб. Ці відсічні клапани постачаються окремо.
- **Втім, переконайтеся, що між клапаном скидання тиску (постачається окремо) і баком ГВПП немає клапанів.**

### УВАГА

Запобіжний клапан (постачається окремо) з тиском відкриття не більше 10 бар (=1 МПа) повинен бути встановлений на вхідному з'єднанні холодної водопровідної води згідно з чинним законодавством.

### УВАГА

- Дренажний пристрій та запобіжний клапан повинні бути встановлені на вхідному з'єднанні холодної водопровідної води бака гарячої води для побутових потреб.
- Для запобігання зворотному сифонуванню рекомендується встановити зворотній клапан на водяному вході бака для побутових потреб гарячої води згідно з чинним законодавством. Переконайтеся, що він розташований НЕ між клапаном скидання тиску і баком ГВПП.
- Рекомендується встановити клапан зниження тиску на вході холодної води згідно з чинним законодавством.
- Рекомендується встановити розширювальний бак на вході холодної води згідно з чинним законодавством.
- Рекомендується встановити запобіжний клапан вище ніж верх бака гарячої води для побутових потреб. Нагрівання бака гарячої води для побутових потреб призводить до розширення води, і без запобіжного клапана тиск води всередині бака може перевищити проектний тиск бака. Під'єднане до бака обладнання, встановлене в місці монтажу (трубопровід, точки подачі тощо), також зазнає впливу цього високого тиску. Для запобігання цьому необхідно встановити запобіжний клапан. Запобігання занадто високому тиску залежить від правильної роботи запобіжного клапана. Якщо він НЕ працює правильно, занадто високий тиск призведе до деформації бака і може призвести до витoku води. Для підтвердження правильної роботи потрібне регулярне технічне обслуговування.

### УВАГА



**Диференційний обхідний клапан** (постачається як приладдя). Ми рекомендуємо встановити диференційний обхідний клапан у водяному контурі опалення приміщень.

- Зверніть увагу на мінімальний об'єм води при виборі місця установки диференційного обхідного клапана (у внутрішньому блоці або на колекторі). Див. "5.3.1 Перевірка кількості води і водяного потоку" [р 12].
- При регулюванні налаштування диференційного обхідного клапана враховуйте мінімально необхідну витрату. Див. "5.3.1 Перевірка кількості води і водяного потоку" [р 12] і "8.2.1 Перевірити мінімальний рівень витрат" [р 36].

### УВАГА

Встановіть клапани для випуску повітря у всіх локальних високих точках.

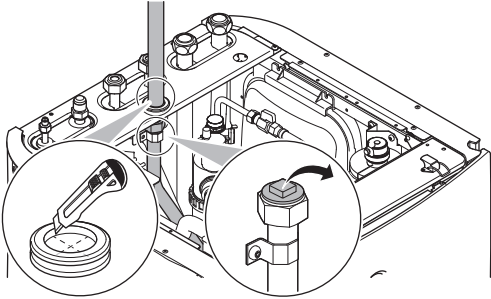
## 5.4.2 Під'єднання рециркуляційного трубопроводу

**Необхідні умови:** Це необхідно, тільки якщо в системі потрібна рециркуляція.

- 1 Зніміть верхню панель з блока, див. "4.2.1 Відкриття внутрішнього блока" [р 8].
- 2 Зріжте гумову втулку у верхній частині блока і зніміть фіксатор. Рециркуляційний штуцер розміщений під отвором.

## 6 Підключення електрообладнання

- 3 Просуньте рециркуляційний трубопровід крізь втулку і під'єднайте його до рециркуляційного штуцера.



- 4 Знову встановіть верхню панель.

### 5.4.3 Заповнення водяного контуру

Для заповнення водяного контуру застосовуйте комплект для заповнення, що постачається окремо. Обов'язково дотримуйтеся вимог чинного законодавства.

#### **i** ІНФОРМАЦІЯ

Переконайтеся, що обидва клапани для випуску повітря (один на магнітному фільтрі і один на резервному нагрівачі) відкриті.

### 5.4.4 Заповнення бака для гарячої води для побутових потреб

- 1 По черзі відкрийте кожен з кранів гарячої води, щоб випустити повітря з трубопровідної системи.
- 2 Відкрийте клапан подачі холодної води.
- 3 Після випуску всього повітря закрийте всі водяні крани.
- 4 Перевірте відсутність витоків води.
- 5 Вручну задійте запобіжний клапан, щоб забезпечити вільне протікання води по зливній трубі.

### 5.4.5 Ізоляція водяного трубопроводу

Трубопровід у загальному водяному контурі ПОВИНЕН бути ізованим, щоб запобігти конденсації під час охолодження та зменшити потужність опалення та охолодження.

При температурі вище за 30°C та вологості вище за RH 80% товщина теплоізоляційних матеріалів має становити щонайменше 20 мм для запобігання накопиченню конденсату на поверхні ізоляції.

## 6 Підключення електрообладнання

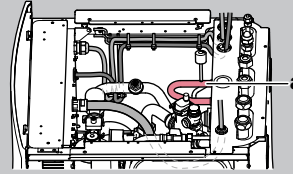
**НЕБЕЗПЕКА: РИЗИК УРАЖЕННЯ ЕЛЕКТРИЧНИМ СТРУМОМ**

#### **!** ЗАСТЕРЕЖЕННЯ

Живлення слід ЗАВЖДИ підключати за допомогою багатожилних кабелів.

#### **!** ЗАСТЕРЕЖЕННЯ

Переконайтеся, що електричні проводи НЕ торкаються газової труби холодоагенту, яка може бути дуже гарячою.



a Газова трубка холодоагенту

### 6.1 Електрична сумісність

Тільки для резервного нагрівача внутрішнього блока

Див. "6.3.2 Під'єднання електроживлення резервного нагрівача" [▶ 17].

### 6.2 Інструкції щодо підключення електричної проводки

#### Моменти затягування










Внутрішній блок:












Елемент	Момент затягування (Н.м)
X1M	2,45 ±10%
X2M	0,88 ±10%
X5M	0,88 ±10%
X6M	2,45 ±10%
X10M	0,88 ±10%
M4 (земля)	1,47 ±10%

### 6.3 Підключення внутрішнього блока

Елемент	Опис
Електроживлення (основне)	Див. "6.3.1 Під'єднання основного джерела електроживлення" [▶ 16].
Електроживлення (резервний нагрівач)	Див. "6.3.2 Під'єднання електроживлення резервного нагрівача" [▶ 17].
Відсічний клапан	Див. "6.3.3 Під'єднання відсічного клапана" [▶ 18].
Електролічильники	Див. "6.3.4 Під'єднання лічильників електроенергії" [▶ 19].
Насос гарячої води для побутових потреб	Див. "6.3.5 Під'єднання насоса для гарячої води для побутових потреб" [▶ 19].
Вихід аварійного сигналу	Див. "6.3.6 Під'єднання виходу аварійної сигналізації" [▶ 20].
Керування охолодженням/опаленням приміщення	Див. "6.3.7 Для підключення виходу ввімкнення/вимкнення охолодження/опалення приміщення" [▶ 20].
Перемикач на управління зовнішнім джерелом тепла	Див. "6.3.8 Під'єднання перемикача на зовнішнє джерело тепла" [▶ 21].
Цифрові входи електроспоживання	Див. "6.3.9 Під'єднайте підключити цифрових входів споживання енергії" [▶ 21].
Запобіжний термостат	Див. "6.3.10 Під'єднання запобіжного термостата (нормально замкнутий контакт)" [▶ 22].
Інтелектуальна енергосистема	Див. "6.3.11 Підключення до інтелектуальної енергосистеми" [▶ 22].

## 6 Підключення електрообладнання

Елемент	Опис
Картридж бездротової локальної мережі	Див. "6.3.12 Підключення картриджа бездротової локальної мережі (постачається як приладдя)" [p 24].
Кімнатний термостат (дротовий або бездротовий)	 Див. таблицю нижче.
	 Проводи: 0,75 мм <sup>2</sup> Максимальний діючий струм: 100 мА
	 Для основної зони: <ul style="list-style-type: none"> <li>[2.9] Метод управління</li> <li>[2.A] Тип зовнішнього термостата</li> </ul> Для додаткової зони: <ul style="list-style-type: none"> <li>[3.A] Тип зовнішнього термостата</li> <li>[3.9] (тільки для читання) Метод управління</li> </ul>
Конвектор теплового насоса	 Для конвекторів теплового насоса можна обирати різні пульти управління і конфігурації.  Залежно від конфігурації також може знадобитися застосувати реле (постачається окремо, див. книгу додатків для необов'язкового обладнання).  Докладніше див. у: <ul style="list-style-type: none"> <li>Посібник з монтажу конвекторів теплового насоса</li> <li>Посібник з монтажу додаткового обладнання для конвекторів теплового насоса</li> <li>Книга додатків для необов'язкового обладнання</li> </ul>
	 Проводи: 0,75 мм <sup>2</sup> Максимальний діючий струм: 100 мА
	 Для основної зони: <ul style="list-style-type: none"> <li>[2.9] Метод управління</li> <li>[2.A] Тип зовнішнього термостата</li> </ul> Для додаткової зони: <ul style="list-style-type: none"> <li>[3.A] Тип зовнішнього термостата</li> <li>[3.9] (тільки для читання) Метод управління</li> </ul>
Зовнішній дистанційний датчик	 Див.: <ul style="list-style-type: none"> <li>Посібник з монтажу дистанційного зовнішнього датчика</li> <li>Книга додатків для необов'язкового обладнання</li> </ul>
	 Проводи: 2×0,75 мм <sup>2</sup>
	 [9.B.1]=1 (Зовнішній датчик = Зовнішня сторона)  [9.B.2] Зміщення сигналу зовнішнього датчика температури повітря  [9.B.3] Усереднений час

Елемент	Опис
Дистанційний внутрішній датчик	 Див.: <ul style="list-style-type: none"> <li>Посібник з монтажу внутрішнього дистанційного датчика</li> <li>Книга додатків для необов'язкового обладнання</li> </ul>
	 Проводи: 2×0,75 мм <sup>2</sup>
	 [9.B.1]=2 (Зовнішній датчик = Приміщення)  [1.7] Зміщення сигналу кімнатного датчика
Інтерфейс для вибору комфортних умов	 Див.: <ul style="list-style-type: none"> <li>Посібник з монтажу й експлуатації інтерфейсу для вибору комфортних умов</li> <li>Книга додатків для необов'язкового обладнання</li> </ul>
	 Проводи: 2×(0,75~1,25 мм <sup>2</sup> ) Максимальна довжина: 500 м
	 [2.9] Метод управління  [1.6] Зміщення сигналу кімнатного датчика
Модуль бездротової локальної мережі	 Див.: <ul style="list-style-type: none"> <li>Посібник з монтажу модуля бездротової локальної мережі</li> <li>Книга додатків для необов'язкового обладнання</li> <li>Довідковий посібник установника</li> </ul>
	 Використовуйте кабель із комплекту модуля бездротової локальної мережі.
	 [D] Шлюз бездротового з'єднання
LAN-адаптер	 Див.: <ul style="list-style-type: none"> <li>Посібник з монтажу адаптера локальної мережі</li> <li>Книга додатків для необов'язкового обладнання</li> </ul>
	 Проводи: 2×(0,75~1,25 мм <sup>2</sup> ). Повинні бути екрановані. Максимальна довжина: 200 м
	 Див. посібник з монтажу адаптера локальної мережі



для кімнатного термостата (дротового або бездротового):

У випадку...	Див.:
Бездротовий кімнатний термостат	<ul style="list-style-type: none"> <li>Посібник з монтажу бездротового кімнатного термостата</li> <li>Книга додатків для необов'язкового обладнання</li> </ul>
Дротовий кімнатний термостат без мультizonального базового пристрою	<ul style="list-style-type: none"> <li>Посібник з монтажу дротового кімнатного термостата</li> <li>Книга додатків для необов'язкового обладнання</li> </ul>

## 6 Підключення електрообладнання

У випадку...	Див.:
Дротовий кімнатний термостат з мультизональним базовим пристроєм	<ul style="list-style-type: none"> <li>Посібник з монтажу дротового кімнатного термостата (цифрового або аналогового) і мультизонального базового пристрою</li> <li>Книга додатків для необов'язкового обладнання</li> <li>У цьому випадку: <ul style="list-style-type: none"> <li>Необхідно підключити дротовий кімнатний термостат (цифровий або аналоговий) до мультизонального базового пристрою</li> <li>Необхідно підключити мультизональний базовий пристрій до зовнішнього блока</li> <li>При роботі в режимі охолодження/обігріву також може знадобитися застосувати реле (постачається окремо, див. книгу додатків для необов'язкового обладнання)</li> </ul> </li> </ul>

### 6.3.1 Під'єднання основного джерела електроживлення

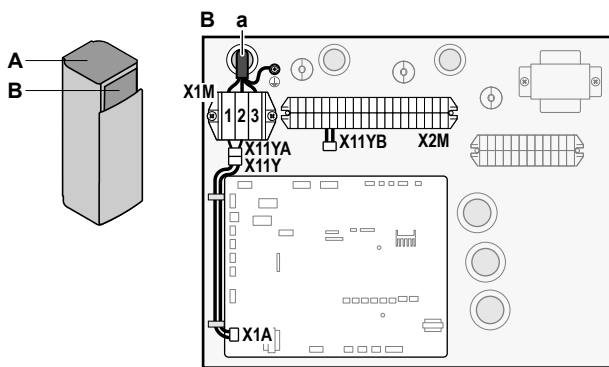
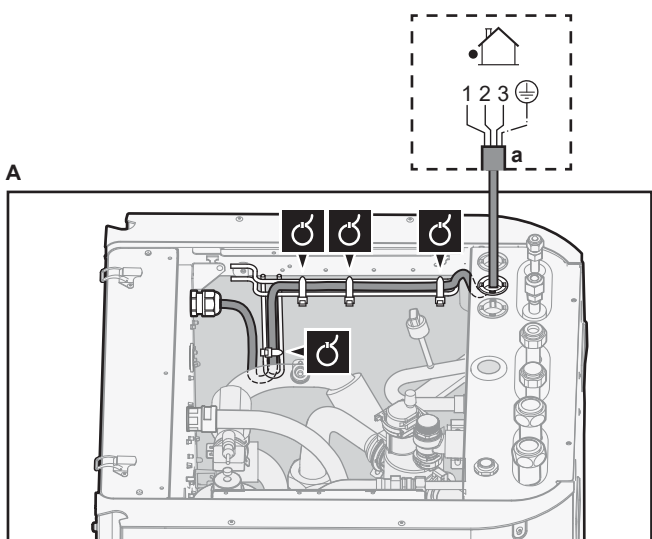
1 Зніміть наступні елементи (див. "4.2.1 Відкриття внутрішнього блока" ▶ 8):

1	Верхня панель	
2	Панель інтерфейсу користувача	
3	Верхня кришка розподільчої коробки	

2 Підключіть основне джерело електроживлення.

У випадку електроживлення за стандартним тарифом за кВт.год

	З'єднувальний кабель (= основне електроживлення)	Проводи: (3+GND)×1,5 мм <sup>2</sup>
	—	—

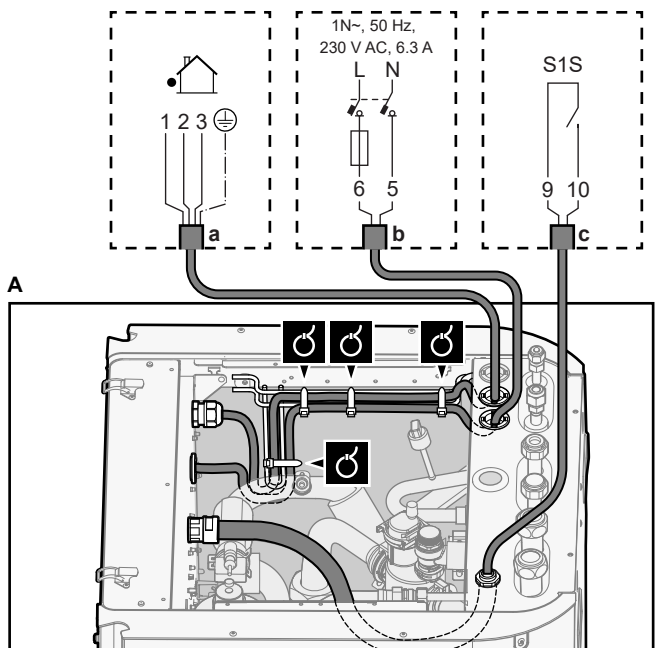


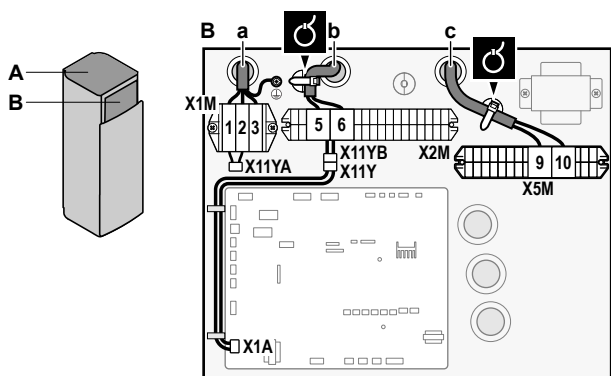
a З'єднувальний кабель (=основне джерело електроживлення)

У випадку електроживлення за пільговим тарифом за кВт.год

	З'єднувальний кабель (= основне електроживлення)	Проводи: (3+GND)×1,5 мм <sup>2</sup>
	Електроспоживання за стандартним тарифом	Проводи: 1N Максимальний діючий струм: 6,3 А
	Контакт для електроживлення за пільговим тарифом	Проводи: 2×(0,75~1,25 мм <sup>2</sup> ) Максимальна довжина: 50 м. Контакт для електропостачання за пільговим тарифом за кВт·год: Виявлення 16 В пост. струму (напруга від плати). Контакт без напруги повинен забезпечувати мінімальне допустиме навантаження 15 В пост. струму, 10 mA.
	[9.8] Енергоощадне джерело живлення	—

Під'єдняйте X11Y до X111B.





- a З'єднувальний кабель (=основне джерело електроживлення)
- b Електроспоживання за стандартним тарифом
- c Найбільш придатний контакт електроживлення

3 Прикріпіть кабелі до кабельних стійок за допомогою кабельних хомутів.



### ІНФОРМАЦІЯ

У випадку електропостачання за пільговою ставкою за кВт·год, під'єднайте X11Y до X11YB. Необхідність використання окремого джерела електропостачання до внутрішнього блока (b) за стандартною ставкою за кВт·год X2M/5+6 залежить від типу електропостачання за пільговою ставкою за кВт·год.

Окреме під'єднання до внутрішнього блока потрібне:

- якщо електропостачання за пільговою ставкою за кВт·год переривається, коли блок працює, АБО
- якщо електроспоживання внутрішнього блока не дозволяється за пільговою ставкою за кВт·год, коли блок працює.

### 6.3.2 Під'єднання електроживлення резервного нагрівача

Тип резервного нагрівача	Електроживлення	Електропроводіння
*3V	1N~ 230 В	2+GND
*6V	1N~ 230 В (6V3)	2+GND
	3~ 230 В (6T1)	3+GND
*9W	3N~ 400 В	4+GND

[9.3] Резервний нагрівач



### ЗАСТЕРЕЖЕННЯ

Резервний нагрівач **ПОВИНЕН** мати виділене джерело електроживлення і **ПОВИНЕН** бути захищений запобіжними пристроями згідно з чинним законодавством.



### ОБЕРЕЖНО

Щоб гарантувати повне заземлення блока, **ЗАВЖДИ** підключайте електроживлення резервного нагрівача та кабель заземлення.

Потужність резервного нагрівача може різнитися залежно від моделі внутрішнього блока. Переконайтеся, що джерело електроживлення відповідає потужності резервного нагрівача, як вказано у таблиці нижче.

Тип резервного нагрівача	Потужність резервного нагрівача	Електроживлення	Максимальний діючий струм	Z <sub>max</sub>
*3V	3 кВт	1N~ 230 В	13 А <sup>(a)</sup>	0,34 Ом
*6V	2 кВт	1N~ 230 В <sup>(b)</sup>	9 А	—
	4 кВт	1N~ 230 В <sup>(b)</sup>	17 А <sup>(c)(a)</sup>	0,22 Ом
	6 кВт	1N~ 230 В <sup>(b)</sup>	26 А <sup>(c)(a)</sup>	0,22 Ом
	2 кВт	3~ 230 В <sup>(d)</sup>	5 А	—
	4 кВт	3~ 230 В <sup>(d)</sup>	10 А	—
*9W	6 кВт	3~ 230 В <sup>(d)</sup>	15 А	—
	3 кВт	3N~ 400 В	4 А	—
	6 кВт	3N~ 400 В	9 А	—
	9 кВт	3N~ 400 В	13 А	—

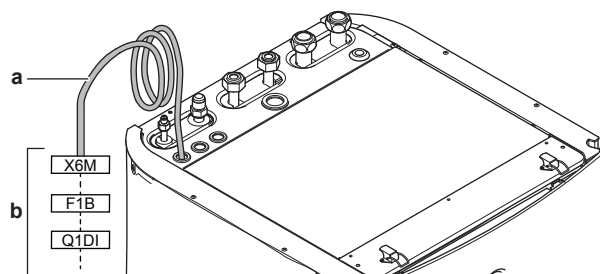
<sup>(a)</sup> Це обладнання відповідає стандарту EN/IEC 61000-3-11 (європейський/міжнародний технічний стандарт, який встановлює граничні значення змін напруги, коливань і пульсацій напруги у низьковольтних системах електропостачання загального користування для обладнання з номінальним струмом ≤75 А) за умови, що імпеданс системи Z<sub>sys</sub> менше або дорівнює Z<sub>max</sub> у точці підключення між лінією електроживлення користувача і системою загального користування. Забезпечення того, що обладнання підключене тільки до електроживлення з імпедансом системи Z<sub>sys</sub> меншим або рівним Z<sub>max</sub>, є обов'язком монтажника або користувача обладнання, за необхідності після консультації з оператором розподільчої мережі.

<sup>(b)</sup> 6V3

<sup>(c)</sup> Електричне обладнання відповідає вимогам EN/IEC 61000-3-12 (європейський/міжнародний технічний стандарт, що встановлює обмеження для гармонічного струму, що генерується обладнанням, підключеним до загальних систем низької напруги з вхідним струмом >16 А та ≤75 А на фазу).

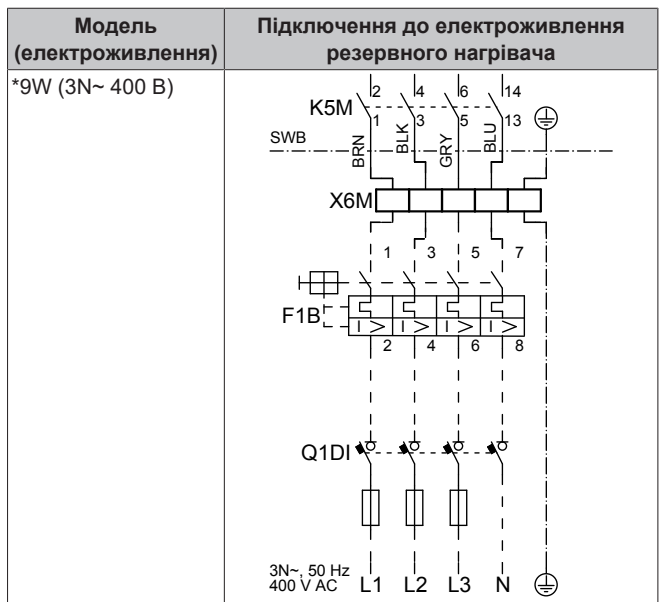
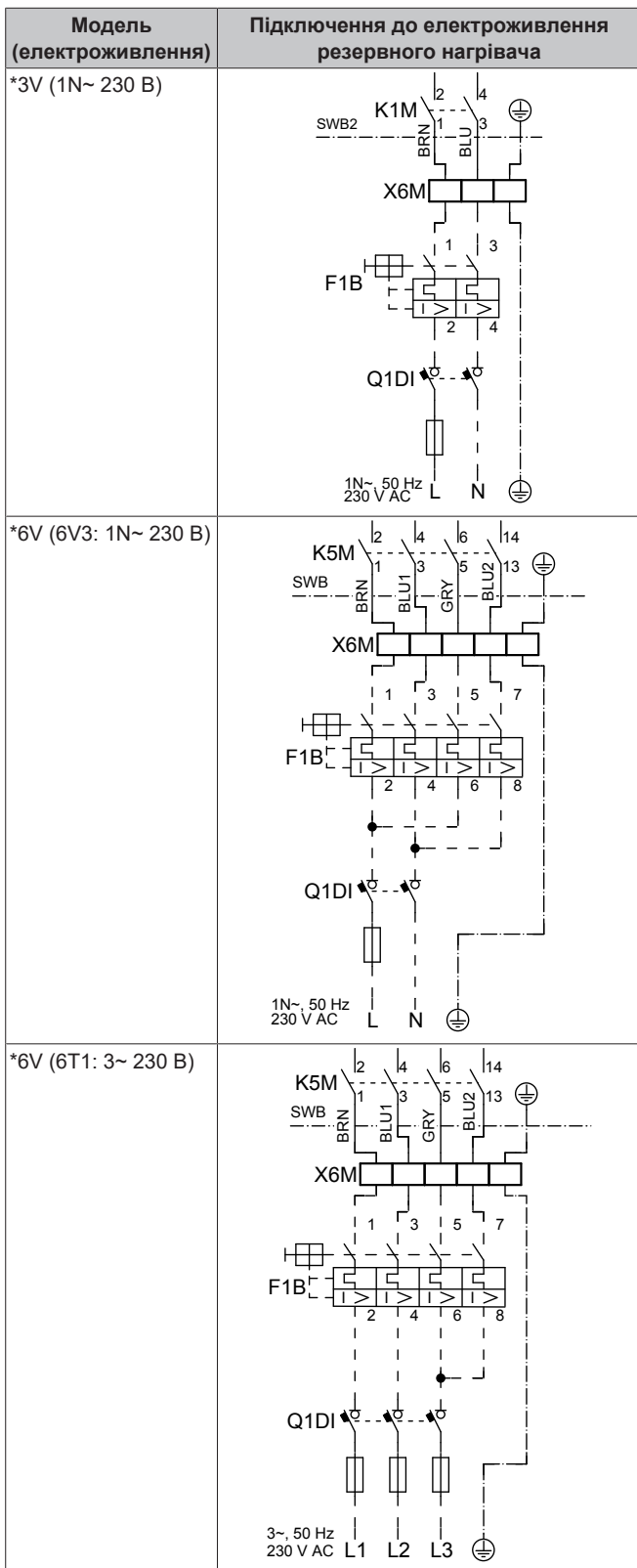
<sup>(d)</sup> 6T1

Підключіть електроживлення резервного нагрівача як показано нижче:



- a Змонтований на заводі кабель, з'єднаний з контактором резервного нагрівача всередині розподільчої коробки (K1M)
- b Проводка в місці монтажу (див. таблицю нижче)

## 6 Підключення електрообладнання



- F1B** Запобіжник перевищення струму (постачається окремо).  
Рекомендований запобіжник для моделей \*3V: 2-полюсний; 20 А; крива 400 В; клас відключення С.  
Рекомендований запобіжник для моделей \*6V і \*9W: 4-полюсний; 20 А; крива 400 В; клас відключення С.
- K1M** Контакт (у нижній розподільчій коробці)  
**K5M** Запобіжний контактор (у нижній розподільчій коробці)
- Q1DI** Автоматичний вимикач із захистом від витоків на землю (постачається окремо)
- SWB** Розподільча коробка  
**X6M** Клема (постачається окремо)



### УВАГА

НЕ обрізайте і не знімайте кабель електроживлення резервного нагрівача.

### 6.3.3 Під'єднання відсічного клапана



#### ІНФОРМАЦІЯ

**Приклад використання відсічного клапана.** У випадку однієї зони температури води на виході і комбінації підігріву підлоги з конвектором теплового насоса установіть відсічний клапан перед системою підігріву підлоги, щоб запобігти утворенню конденсату на підлозі під час роботи в режимі охолодження.



Проводи: 2×0,75 мм<sup>2</sup>

Максимальний діючий струм: 100 мА  
230 В змін. струму живлення від плати



[2.D] Відсічний клапан

- Зніміть наступні елементи (див. "4.2.1 Відкриття внутрішнього блоку" [► 8]):

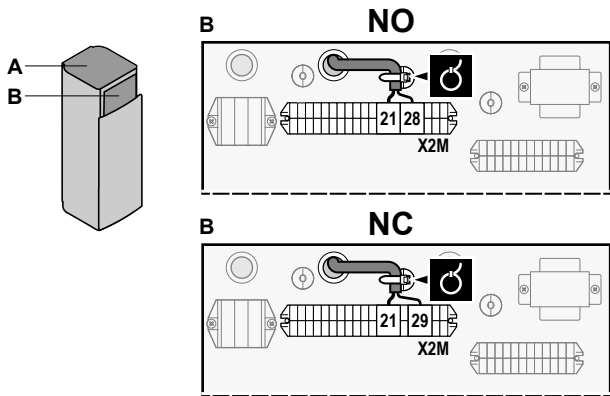
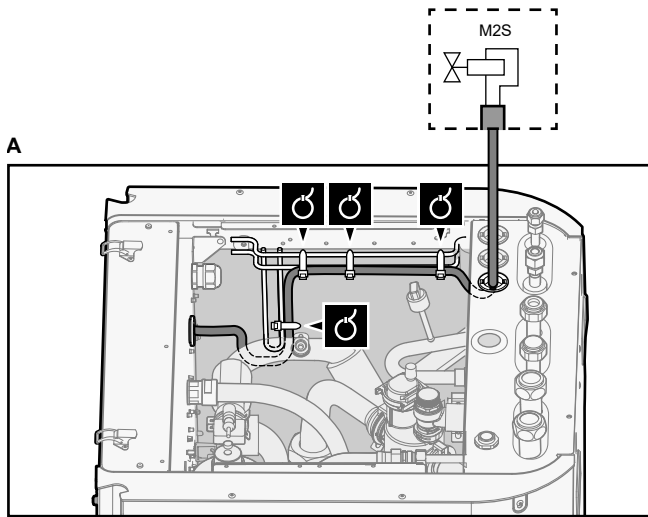
1	Верхня панель	
2	Панель інтерфейсу користувача	
3	Верхня кришка розподільчої коробки	

- Під'єднайте кабель управління клапаном до відповідних клем, як показано на ілюстрації нижче.



### УВАГА

Під'єднання проводів відрізняється для клапана NC (нормально закритий) і клапана NO (нормально відкритий).



3 Прикріпіть кабель до кабельних стійок за допомогою кабельних хомутів.

### 6.3.4 Під'єднання лічильників електроенергії

	Проводи: 2 (на кожний лічильник)×0,75 мм <sup>2</sup>
	Електролічильники: Виявлення імпульсу 12 В пост. струму (напряга від плати)
	[9.A] Облік електроенергії

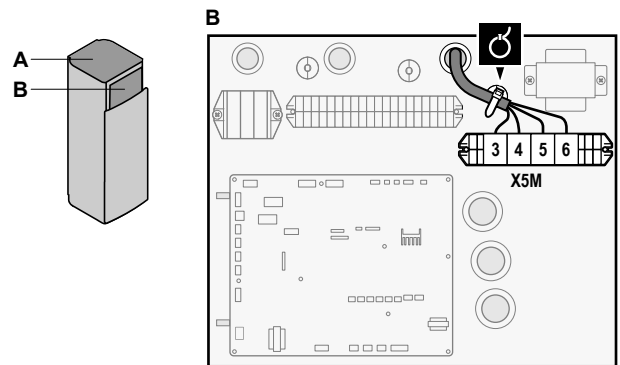
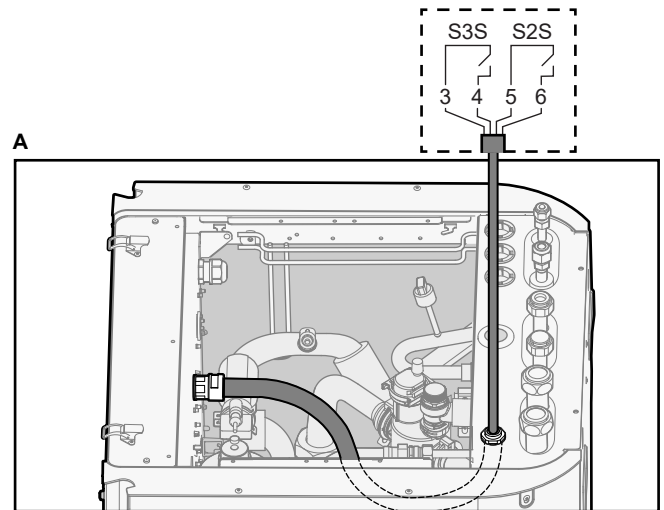
#### **i** ІНФОРМАЦІЯ

У разі використання приладу обліку електроенергії з транзисторним виходом перевірте полярність. Позитивна полярність ПОВИННА бути підключеною до X5M/6 і X5M/4; негативна полярність — до X5M/5 і X5M/3.

1 Зніміть наступні елементи (див. "4.2.1 Відкриття внутрішнього блока" [▶ 8]):

1	Верхня панель	
2	Панель інтерфейсу користувача	
3	Верхня кришка розподільчої коробки	

2 Під'єднайте кабель приладів обліку електроенергії до відповідних клем, як показано на ілюстрації нижче.



3 Прикріпіть кабель до кабельних стійок за допомогою кабельних хомутів.

### 6.3.5 Під'єднання насоса для гарячої води для побутових потреб

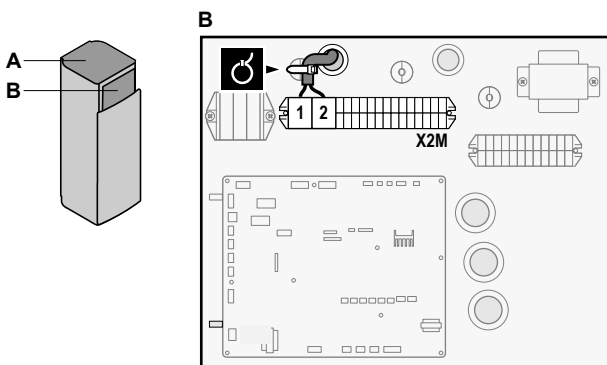
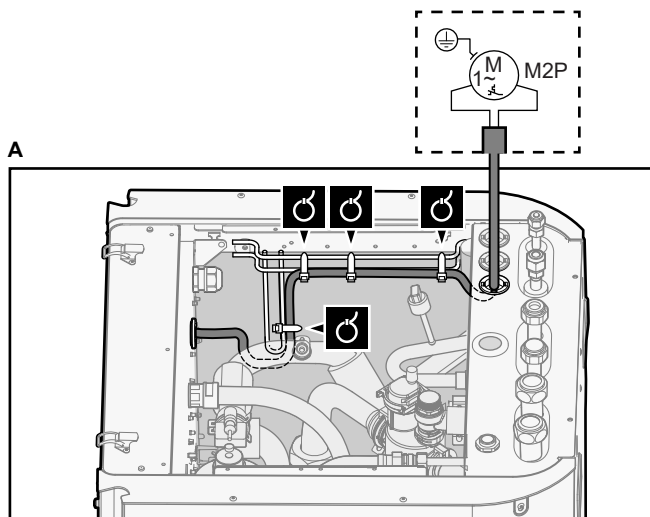
	Проводи: (2+GND)×0,75 мм <sup>2</sup>
	Живлення насоса ГВП. Максимальне навантаження: 2 А (пусковий струм), 230 В зм. стр., 1 А (тривалий струм)
	[9.2.2] Насос гарячої води побутового призначення
	[9.2.3] Розклад насоса гарячої води побутового призначення

1 Зніміть наступні елементи (див. "4.2.1 Відкриття внутрішнього блока" [▶ 8]):

1	Верхня панель	
2	Панель інтерфейсу користувача	
3	Верхня кришка розподільчої коробки	

2 Під'єднайте кабель насоса для гарячої води для побутових потреб до відповідних клем, як показано на ілюстрації нижче.

## 6 Підключення електрообладнання



- 3 Прикріпіть кабель до кабельних стійок за допомогою кабельних хомутів.

### 6.3.6 Під'єднання виходу аварійної сигналізації

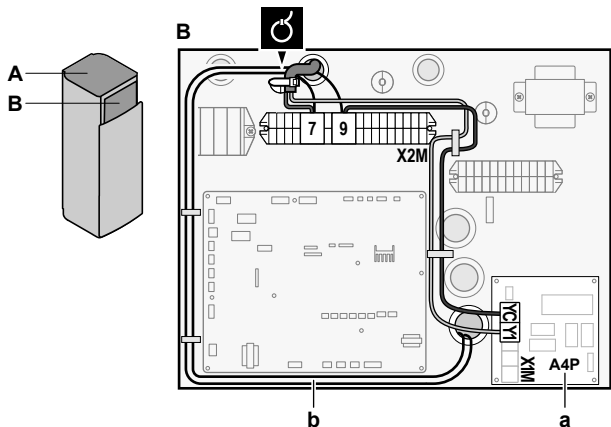
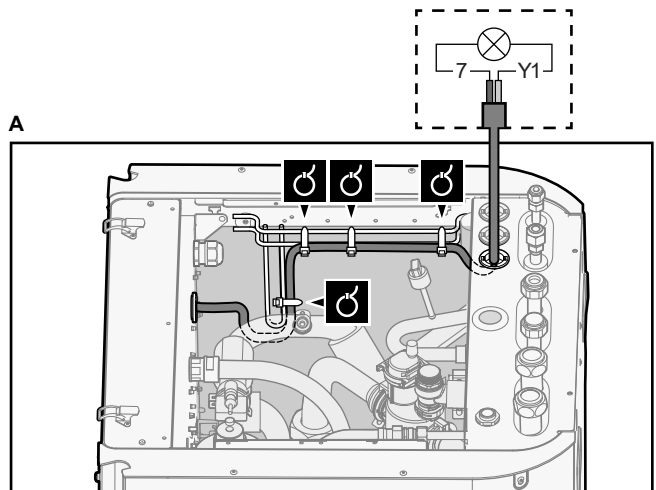
	Проводи: (2+1)×0,75 мм <sup>2</sup>
	Максимальне навантаження: 0,3 А, 250 В зм. стр.
	[9.D] Вихід аварійного сигналу

- 1 Зніміть наступні елементи (див. "4.2.1 Відкриття внутрішнього блока" [▶ 8]):

1	Верхня панель	
2	Панель інтерфейсу користувача	
3	Верхня кришка розподільчої коробки	

- 2 Під'єднайте вихідний кабель аварійної сигналізації до відповідних клем, як показано на ілюстрації нижче.

	1+2	Проводи, під'єднані до виходу аварійного сигналу
	3	Провідня між X2M і A4P
	A4P	Монтаж ЕКРР1НВАА потрібен.



- a Монтаж ЕКРР1НВАА потрібен.  
b Попереднє з'єднання між X2M/7+9 та Q1L (= тепловий запобіжник резервного нагрівача). НЕ змінюйте.

- 3 Прикріпіть кабель до кабельних стійок за допомогою кабельних хомутів.

### 6.3.7 Для підключення виходу ввімкнення/вимкнення охолодження/опалення приміщення

#### ІНФОРМАЦІЯ

Охолодження доступне тільки для реверсивних моделей.

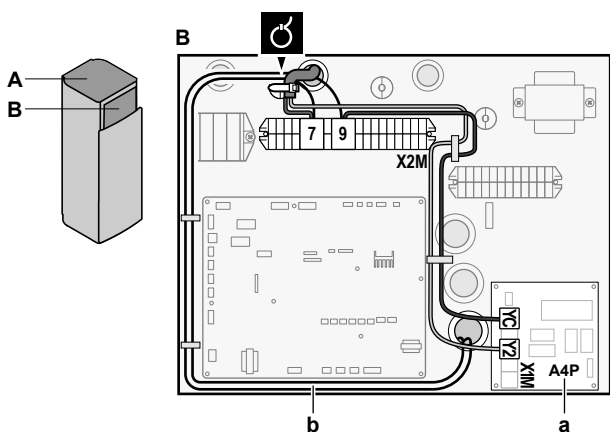
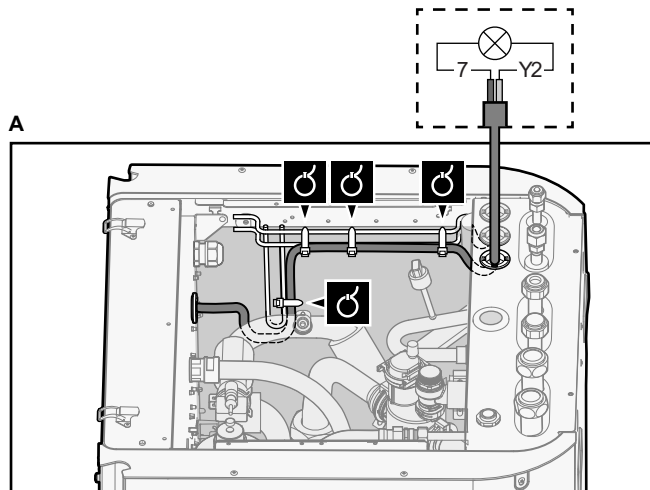
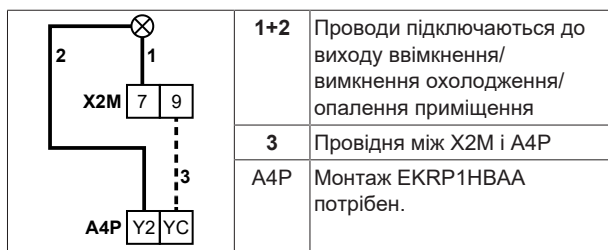
	Проводи: (2+1)×0,75 мм <sup>2</sup>
	Максимальне навантаження: 0,3 А, 250 В зм. стр.
	—

- 1 Зніміть наступні елементи (див. "4.2.1 Відкриття внутрішнього блока" [▶ 8]):

1	Верхня панель	
2	Панель інтерфейсу користувача	
3	Верхня кришка розподільчої коробки	

- 2 Під'єднайте вивідний кабель увімкнення/вимкнення охолодження/опалення приміщення до відповідних клем, як показано на зображенні нижче.

## 6 Підключення електрообладнання



- a Монтаж EKRП1НВАА потрібен.  
b Попереднє з'єднання між X2M/7+9 та Q1L (= тепловий запобіжник резервного нагрівача). НЕ змінюйте.

- 3 Прикріпіть кабель до кабельних стійок за допомогою кабельних хомутів.

### 6.3.8 Під'єднання перемикача на зовнішнє джерело тепла



#### ІНФОРМАЦІЯ

Бівалентний режим доступний тільки у випадку 1 зони температури води на виході з:

- управлінням за кімнатним термостатом, АБО
- управлінням за зовнішнім кімнатним термостатом.



Проводи: 2×0,75 мм<sup>2</sup>

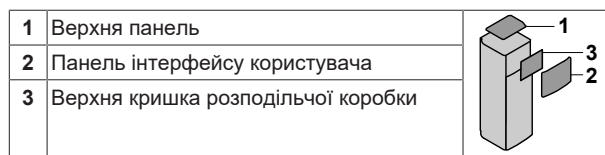
Максимальне навантаження: 0,3 А, 250 В зм. стр.

Мінімальне навантаження: 20 мА, 5 В пост. стр.

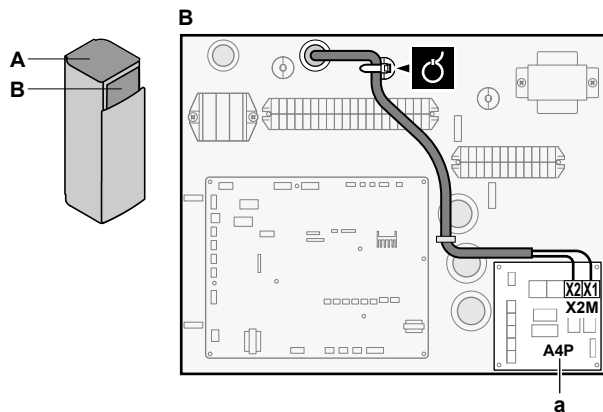
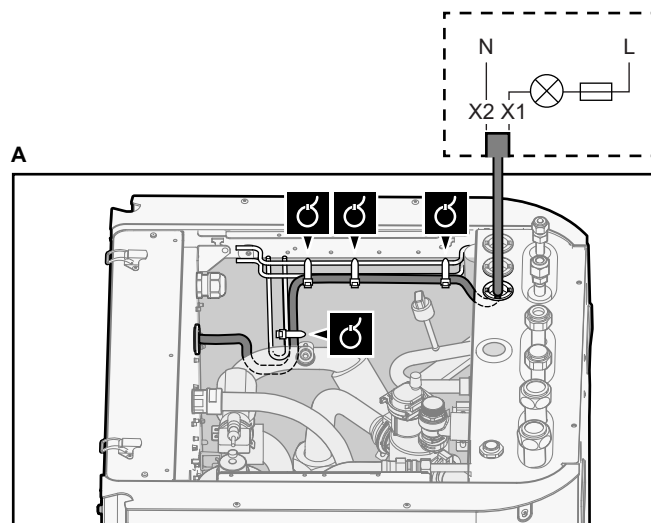


[9.C] Бівалентний режим

- 1 Зніміть наступні елементи (див. "4.2.1 Відкриття внутрішнього блока" [▶ 8]):



- 2 Під'єднайте кабель перемикача на зовнішнє джерело тепла до відповідних клем, як показано на ілюстрації нижче.



- a Монтаж EKRП1НВАА потрібен.

- 3 Прикріпіть кабель до кабельних стійок за допомогою кабельних хомутів.

### 6.3.9 Під'єднайте підключити цифрових входів споживання енергії



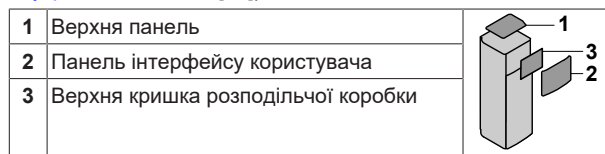
Проводи: 2 (на вхідний сигнал)×0,75 мм<sup>2</sup>

Цифрові входи обмеження енергоспоживання: виявлення 12 В пост. струму / 12 мА (напруга від плати)



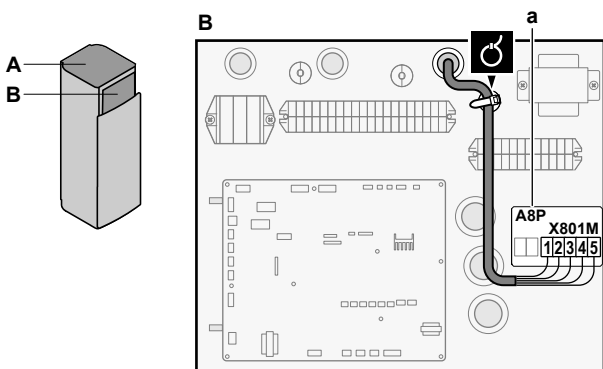
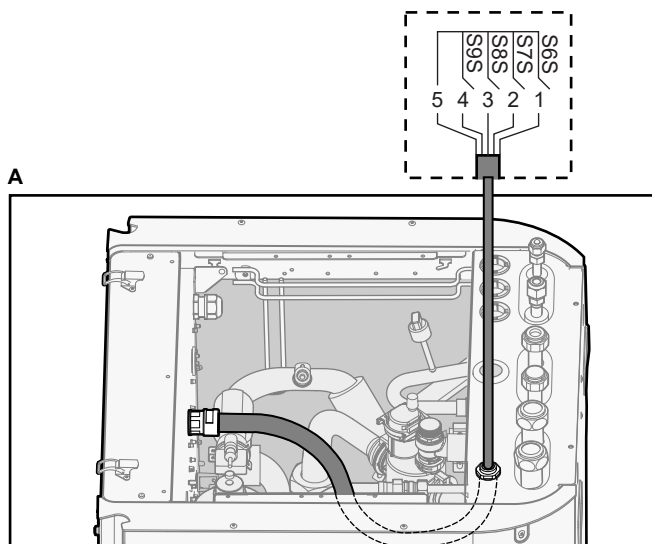
[9.9] Управління споживанням енергії.

- 1 Зніміть наступні елементи (див. "4.2.1 Відкриття внутрішнього блока" [▶ 8]):



- 2 Під'єднайте вихідний кабель енергоспоживання до відповідних клем, як показано на ілюстрації нижче.

## 6 Підключення електрообладнання



а Монтаж ЕКРР1АНТА потрібен.

- 3 Прикріпіть кабель до кабельних стійок за допомогою кабельних хомутів.

### 6.3.10 Під'єднання запобіжного термостата (нормально замкнутий контакт)

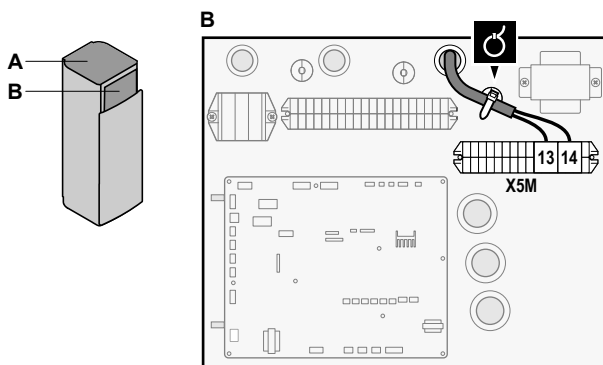
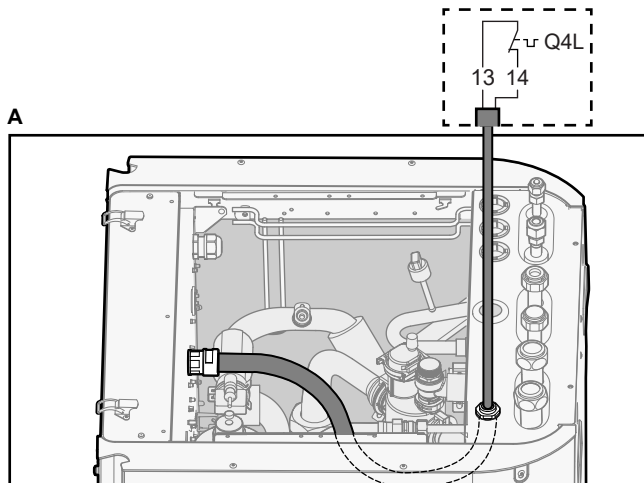
	Проводи: 2×0,75 мм <sup>2</sup> Максимальна довжина: 50 м
	Контакт запобіжного термостата: Виявлення 16 В пост. струму (напруга від плати). Контакт без напруги повинен забезпечувати мінімальне допустиме навантаження 15 В пост. струму, 10 мА.
	—

- 1 Зніміть наступні елементи (див. "4.2.1 Відкриття внутрішнього блока" ▶ 8]):

1	Верхня панель	
2	Панель інтерфейсу користувача	
3	Верхня кришка розподільчої коробки	

- 2 Під'єднайте кабель запобіжного термостата (нормально закритий) до відповідних клем, як показано на ілюстрації нижче.

**Примітка:** Необхідно видалити фабрично встановлені перемички з відповідних клем.



- 3 Прикріпіть кабель до кабельних стійок за допомогою кабельних хомутів.



#### УВАГА

Обов'язково виберіть і встановіть запобіжний термостат відповідно до чинного законодавства.

У будь-якому випадку, для запобігання зайвому спрацюванню запобіжного термостата, ми рекомендуємо наступне:

- Запобіжний термостат повинен бути оснащений функцією автоматичного скидання.
- Запобіжний термостат повинен мав максимальну швидкість зміни температури 2°C/хв.
- Забезпечити відстань не менше 2 м між запобіжним термостатом і 3-ходовим клапаном.



#### УВАГА

**Помилка.** Якщо видалити перемичку (розімкнений контур), але НЕ підключити запобіжний термостат, виникне помилка припинення роботи 8H-03.

### 6.3.11 Підключення до інтелектуальної енергосистеми

У цьому розділі описано 2 можливих способи підключення внутрішнього блока до інтелектуальної енергосистеми:

- У випадку низьковольтних контактів інтелектуальної енергосистеми
- У випадку високовольтних контактів інтелектуальної енергосистеми. Це потребує встановлення комплекту реле інтелектуальної енергосистеми (ЕКРЕLSG).

Наявні 2 вхідних контакти інтелектуальної енергосистеми можуть активізувати наступні режими інтелектуальної енергосистеми:



## 6 Підключення електрообладнання

Контакт інтелектуальної енергосистеми		Режим роботи з підтримкою інтелектуальної енергосистеми
1	2	
0	0	Автономна робота
0	1	Примусове вимкнення
1	0	Рекомендоване ввімкнення
1	1	Примусове ввімкнення

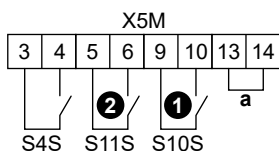
Використання лічильника імпульсів інтелектуальної енергосистеми не є обов'язковим:

Якщо лічильник імпульсів інтелектуальної енергосистеми...	То [9.8.8] Уставка обмеження потужності ...
Використовується ([9.A.2] Прилад обліку електроенергії 2 ≠ Немає)	Не застосовується
Не використовується ([9.A.2] Прилад обліку електроенергії 2 = Немає)	Застосовується

### У випадку низьковольтних контактів інтелектуальної енергосистеми

	Проводи (лічильник імпульсів інтелектуальної енергосистеми): 0,5 мм <sup>2</sup> Проводи (низьковольтні контакти інтелектуальної енергосистеми): 0,5 мм <sup>2</sup>
	[9.8.4]=3 (Енергоощадне джерело живлення = Smart grid) [9.8.5] Режим роботи з підтримкою функції Smart Grid [9.8.6] Електричні обігрівачі дозволені [9.8.7] Накопичення енергії в приміщенні дозволене [9.8.8] Уставка обмеження потужності

Електричні підключення інтелектуальної енергосистеми з низьковольтними контактами виконуються, як показано нижче:



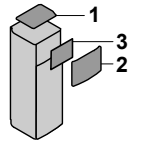
a Джампер (змонтований на заводі). Якщо підключено також запобіжний термостат (Q4L), замість джампера підключіть проводи запобіжного термостата.

**S4S** Лічильник імпульсів інтелектуальної енергосистеми

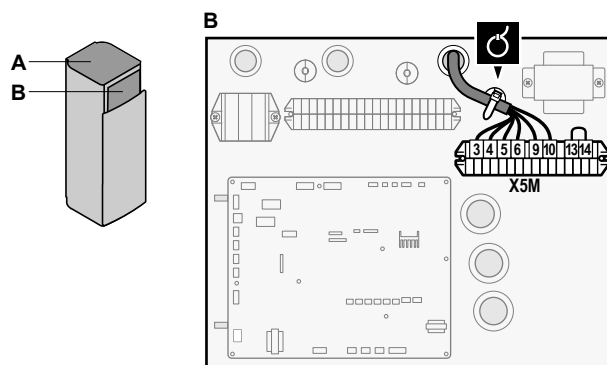
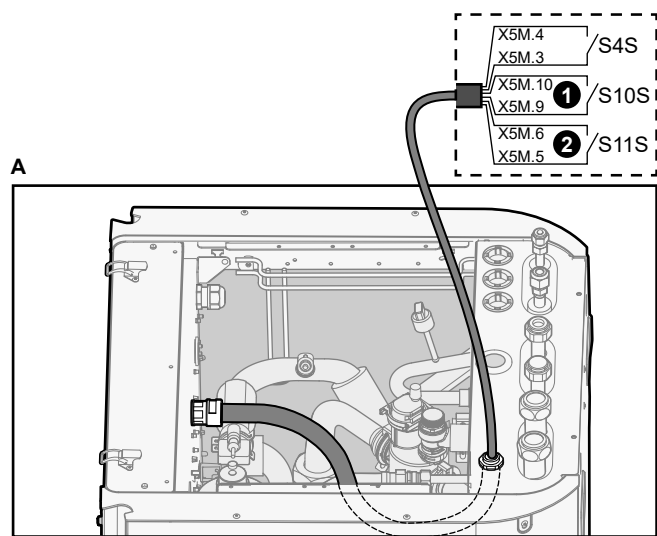
**1/S10S** Низьковольтний контакт інтелектуальної енергосистеми 1

**2/S11S** Низьковольтний контакт інтелектуальної енергосистеми 2

1 Зніміть наступні елементи (див. "4.2.1 Відкриття внутрішнього блока" [► 8]):



1	Верхня панель	
2	Панель інтерфейсу користувача	
3	Верхня кришка розподільчої коробки	

2 Підключіть проводи як показано нижче:

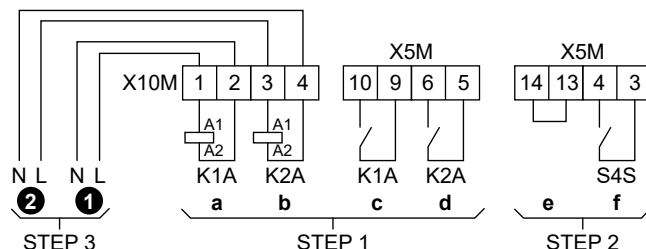


3 Прикріпіть кабелі до кабельних стійок за допомогою кабельних хомутиків.

### У випадку високовольтних контактів інтелектуальної енергосистеми

	Проводи (лічильник імпульсів інтелектуальної енергосистеми): 0,5 мм <sup>2</sup> Проводи (високовольтні контакти інтелектуальної енергосистеми): 1 мм <sup>2</sup>
	[9.8.4]=3 (Енергоощадне джерело живлення = Smart grid) [9.8.5] Режим роботи з підтримкою функції Smart Grid [9.8.6] Електричні обігрівачі дозволені [9.8.7] Накопичення енергії в приміщенні дозволене [9.8.8] Уставка обмеження потужності

Електричні підключення інтелектуальної енергосистеми з високовольтними контактами виконуються, як показано нижче:



**STEP 1** Установлення комплекту реле інтелектуальної енергосистеми

**STEP 2** Низьковольтні з'єднання

**STEP 3** Високовольтні з'єднання

**1** Високовольтний контакт інтелектуальної енергосистеми 1

**2** Високовольтний контакт інтелектуальної енергосистеми 2

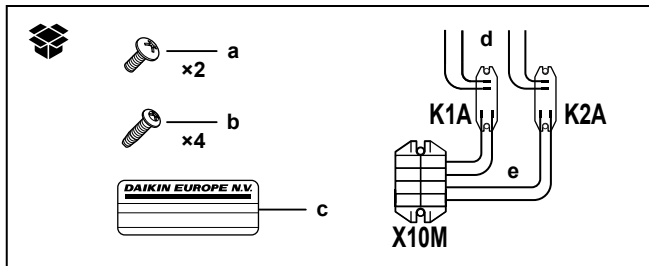
a, b Сторони котушки реле

c, d Сторони контактів реле

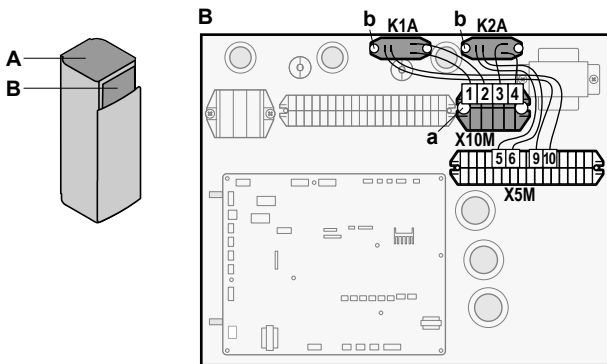
## 6 Підключення електрообладнання

- e Джампер (змонтований на заводі). Якщо підключено також запобіжний термостат (Q4L), замість джампера підключіть проводи запобіжного термостата.
- f Лічильник імпульсів інтелектуальної енергосистеми

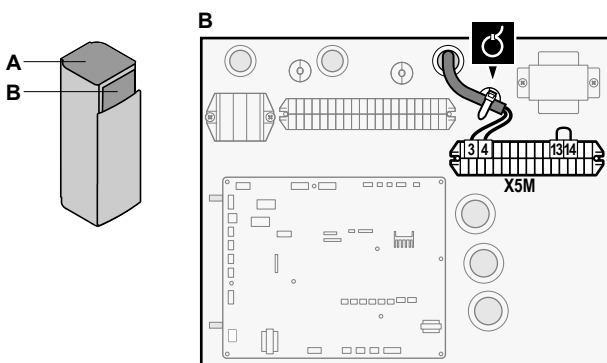
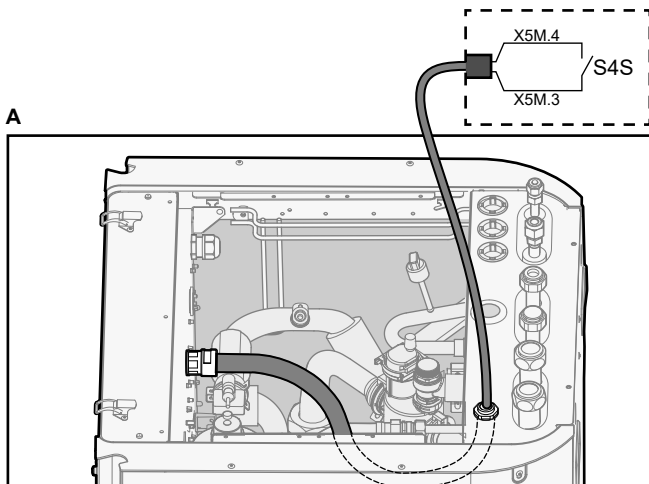
1 Установіть компоненти комплекту реле інтелектуальної енергосистеми як показано нижче:



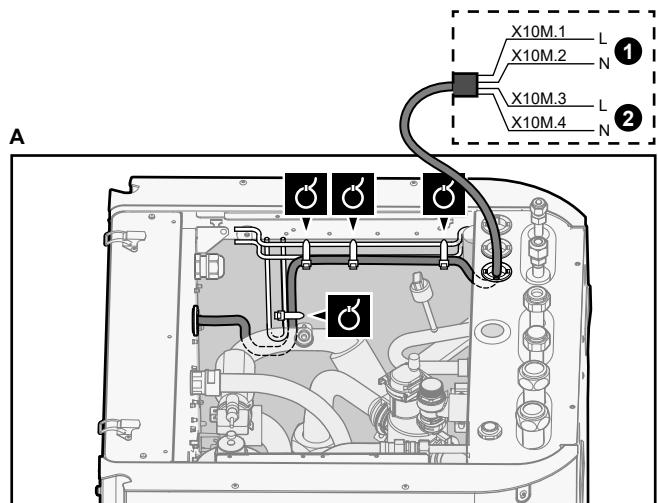
- K1A, K2A Реле  
 X10M Клемна колодка  
 a Гвинти для X10M  
 b Гвинти для K1A і K2A  
 c Етикетка для наклеювання на високовольтні проводи  
 d Проводи між реле і X5M (AWG22 ORG)  
 e Проводи між реле і X10M (AWG18 RED)



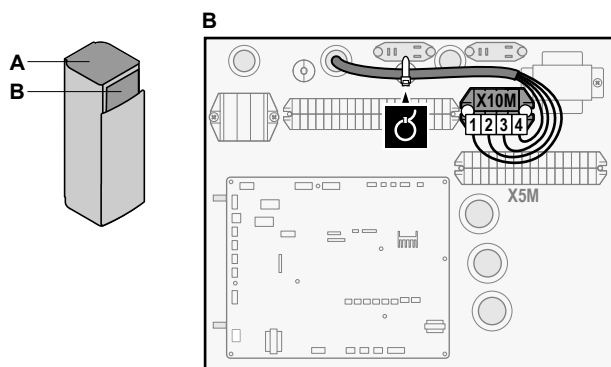
2 Підключіть низьковольтну провідну як показано нижче:



3 Підключіть високовольтну провідну як показано нижче:

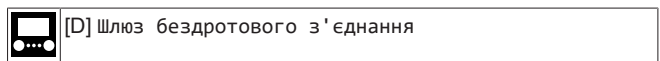


- 1 Високовольтний контакт інтелектуальної енергосистеми 1
- 2 Високовольтний контакт інтелектуальної енергосистеми 2

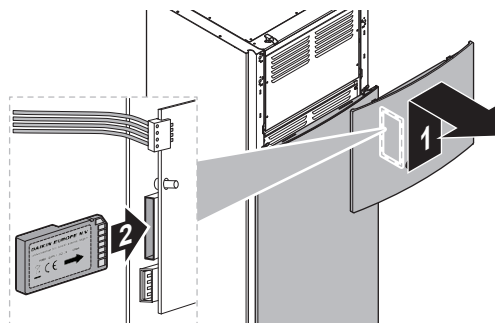


4 Прикріпіть кабелі до кабельних стійок за допомогою кабельних хомутів. За необхідності скріпіть ділянки провідні надлишкової довжини кабельним хомутом.

### 6.3.12 Підключення картриджа бездротової локальної мережі (постачається як приладдя)

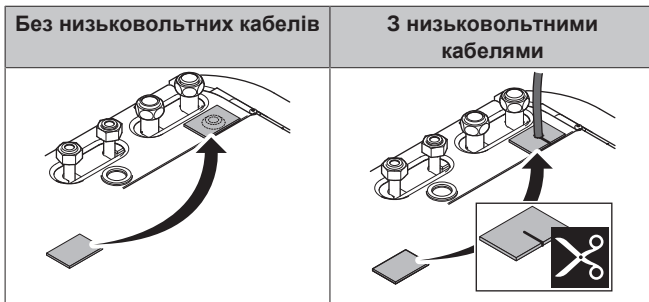


1 Вставте картридж бездротової локальної мережі у слот у інтерфейсі користувача внутрішнього блока.



### 6.4 Після під'єднання електропроводів до внутрішнього блока

Для запобігання проникненню води в розподільчу коробку герметизуйте вхідний отвір низьковольтної провідні за допомогою герметизуючої стрічки (постачається як приладдя).



## 7 Конфігурація



### ІНФОРМАЦІЯ

Охолодження доступне тільки для реверсивних моделей.

### 7.1 Загальні відомості: Налаштування

У цьому розділі наводиться порядок дій і необхідні відомості, які стосуються налаштування системи після її монтажу.



### УВАГА

У цій главі надаються лише пояснення лише до базової конфігурації. Більш детальне пояснення та довідкову інформацію див. у довідковому посібнику монтажника.

### Чому

Якщо НЕ виконати налаштування системи правильно, вона може НЕ працювати, як передбачено. Налаштування впливає на такі функції:

- Обчислення, що виконуються програмним забезпеченням
- Що відображається та які дії можна виконати за допомогою інтерфейсу користувача

### Як

Можна налаштувати систему за допомогою інтерфейсу користувача.

- **Вперше – майстер налаштування.** При першому ввімкненні інтерфейсу користувача (за допомогою блока) запускається майстер налаштування, який полегшує налаштування системи.
- **Перезапуск майстра налаштування.** Якщо систему вже налаштовано, можна перезапустити майстер налаштування. Щоб перезапустити майстер налаштування, перейдіть до Налаштування установника > Майстер конфігурування. Щоб отримати доступ до Налаштування установника, див. "7.1.1 Отримання доступу до найбільш вживаних команд" [р 25].
- **Після закінчення налаштування.** При необхідності зміни в конфігурацію можна вносити в структурі меню або в налаштуваннях у загальному огляді.



### ІНФОРМАЦІЯ

Після завершення роботи майстра налаштування інтерфейс користувача відобразить екран загального огляду налаштувань і запросить підтвердження. Після підтвердження система перезапуститься, і відобразиться початковий екран.

### Доступ до налаштувань – пояснення до таблиць

Доступ до настройок установника можна отримати двома способами. Однак НЕ всі налаштування доступні через обидва методи. Якщо це так, відповідні стовпчики таблиці у цьому розділі помічені як Н/П (не придатне).

Метод	Стовпчики в таблицях
Доступ до налаштувань через навігаційний ланцюжок на екрані <b>головного меню</b> або в <b>структурі меню</b> . Щоб активувати навігаційні ланцюжки, натисніть кнопку ? на початковому екрані.	# Наприклад: [2.9]
Доступ до налаштувань через код в <b>огляді налаштувань місця встановлення</b> .	Код Наприклад: [C-07]

Також див.:

- "Отримання доступу до налаштувань монтажника" [р 26]
- "7.5 Структура меню: Огляд параметрів майстра з установки" [р 34]

### 7.1.1 Отримання доступу до найбільш вживаних команд

#### Зміна рівня дозволу користувача

Рівень дозволу користувача можна змінити таким чином.

1	Перейдіть до [В]: Профіль користувача.	
2	Введіть належний PIN-код для рівня дозволів користувача.	—
	• Перегляньте список цифр і змініть вибрану цифру.	
	• Перемістіть курсор зліва направо.	
	• Підтвердьте PIN-код і перейдіть до подальших дій.	

#### PIN-код монтажника

PIN-кодом Установник є **5678**. Тепер доступні додаткові пункти меню і налаштування монтажника.



#### PIN-код користувача з розширеним доступом

PIN-кодом Кваліфікований користувач є **1234**. Тепер користувач може бачити більше пунктів меню.



#### PIN-код користувача

PIN-кодом Користувач є **0000**.

## 7 Конфігурація



### Отримання доступу до налаштувань монтажника

- 1 Встановіть для рівня дозволу користувача значення Установник.
- 2 Перейдіть до [9]: Налаштування установника.

### Зміна налаштування в загальному огляді

**Приклад:** Змініть налаштування [1-01] з 15 на 20.

Більшість налаштувань можуть бути виконані за допомогою структури меню. Якщо з будь-якої причини налаштування необхідно змінити за допомогою налаштувань у загальному огляді, до них можна отримати доступ таким чином:

1	Встановіть рівень дозволу користувача Установник. Див. "Зміна рівня дозволу користувача" [▶ 25].	—															
2	Перейдіть до [9.1]: Налаштування установника > Огляд місцевих налаштувань.																
3	Поверніть ліву ручку налаштування, щоб вибрати першу частину налаштування, і підтвердьте вибір, натиснувши на ручку налаштування.																
	<table border="1"> <tr><td>00</td><td>05</td><td>0A</td></tr> <tr><td>0 01</td><td>06</td><td>0B</td></tr> <tr><td>1 02</td><td>07</td><td>0C</td></tr> <tr><td>2 03</td><td>08</td><td>0D</td></tr> <tr><td>3 04</td><td>09</td><td>0E</td></tr> </table>	00	05	0A	0 01	06	0B	1 02	07	0C	2 03	08	0D	3 04	09	0E	
00	05	0A															
0 01	06	0B															
1 02	07	0C															
2 03	08	0D															
3 04	09	0E															
4	Поверніть ліву ручку налаштування, щоб вибрати другу частину налаштування																
	<table border="1"> <tr><td>00</td><td>05</td><td>0A</td></tr> <tr><td>01 15</td><td>06</td><td>0B</td></tr> <tr><td>02</td><td>07</td><td>0C</td></tr> <tr><td>03</td><td>08</td><td>0D</td></tr> <tr><td>04</td><td>09</td><td>0E</td></tr> </table>	00	05	0A	01 15	06	0B	02	07	0C	03	08	0D	04	09	0E	
00	05	0A															
01 15	06	0B															
02	07	0C															
03	08	0D															
04	09	0E															
5	Поверніть праву ручку налаштування, щоб змінити значення з 15 на 20.																
	<table border="1"> <tr><td>00</td><td>05</td><td>0A</td></tr> <tr><td>01 20</td><td>06</td><td>0B</td></tr> <tr><td>02</td><td>07</td><td>0C</td></tr> <tr><td>03</td><td>08</td><td>0D</td></tr> <tr><td>04</td><td>09</td><td>0E</td></tr> </table>	00	05	0A	01 20	06	0B	02	07	0C	03	08	0D	04	09	0E	
00	05	0A															
01 20	06	0B															
02	07	0C															
03	08	0D															
04	09	0E															
6	Натисніть на ліву ручку налаштування, щоб підтвердити нове налаштування.																
7	Натисніть центральну кнопку, щоб повернутися до початкового екрана.																



### ІНФОРМАЦІЯ

Після зміни налаштувань у загальному огляді й повернення до початкового екрана інтерфейс користувача відобразить спливаючий екран із запитом на перезапуск системи.

Після підтвердження система перезапуститься, і внесені зміни будуть застосовані.

## 7.2 Майстер налаштування

Після першого ввімкнення живлення системи на інтерфейсі користувача запускається майстер налаштування конфігурації. Використовуйте даний майстер, щоб установити найбільш важливі початкові налаштування для належної роботи приладу. За необхідності ви можете налаштувати додаткові параметри згодом. Усі ці налаштування можна змінити через структуру меню.

### Функції захисту

Прилад обладнаний наступними функціями захисту:

- Захист приміщення від заморожування [2-06]
- Дезінфекція бака [2-01]

Прилад автоматично запускає функції захисту, коли це необхідно. Під час монтажу або обслуговування такий режим роботи небажаний. Отже, захисні функції можна відключити. Для отримання додаткової інформації зверніться до довідкового посібника установника, розд. Конфігурація.

### 7.2.1 Майстер налаштування: Мова

#	Код	Опис
[7.1]	Н/П	Мова

### 7.2.2 Майстер налаштування: час і дата

#	Код	Опис
[7.2]	Н/П	Встановити місцевий час і дату



### ІНФОРМАЦІЯ

За замовчуванням вмикається літній час, а формат годинника встановлений на 24 години. Якщо ви хочете змінити ці параметри, ви можете зробити це в структурі меню (Налаштування користувача > Час/дата), коли блок буде ініціалізовано.

### 7.2.3 Майстер налаштування: Система

#### Тип внутрішнього блока

Тип внутрішнього блока відображається, але його неможливо налаштувати.

#### Тип резервного нагрівача

Резервний нагрівач адаптований для під'єднання до більшості загальноєвропейських електричних мереж. Тип резервного нагрівача повинен бути встановлений в інтерфейсі користувача. Для пристроїв із вбудованим резервним нагрівачем тип нагрівача можна переглядати, але не змінювати.

#	Код	Опис
[9.3.1]	[E-03]	<ul style="list-style-type: none"> <li>• 2: 3V</li> <li>• 3: 6V</li> <li>• 4: 9W</li> </ul>

#### Гаряча вода побутового призначення

Зазначений нижче параметр визначає, чи може система підготувати гарячу воду для побутових потреб, і який бак використовується. Цей параметр призначений лише для читання.

#	Код	Опис
[9.2.1]	[E-05] <sup>(a)</sup> [E-06] <sup>(a)</sup> [E-07] <sup>(a)</sup>	<ul style="list-style-type: none"> <li>• Вбудований</li> <li>Резервний нагрівач також буде використовуватися для нагрівання гарячої води для побутових потреб.</li> </ul>

<sup>(a)</sup> Використовуйте структуру меню замість параметрів у загальному огляді. Параметр структури меню [9.2.1] замінює такі 3 параметри огляду.

- [E-05]: чи може система підготувати гарячу воду для побутових потреб?
- [E-06]: чи встановлений у системі бак гарячої води для побутових потреб?
- [E-07]: який бак гарячої води для побутових потреб встановлено?

### Аварійна ситуація

Коли тепловий насос виходить із ладу, резервний нагрівач може виконувати функцію аварійного нагрівача. У цьому випадку він автоматично або через ручні налаштування бере на себе теплове навантаження.

- Коли для параметра Аварійна ситуація встановлене значення Автоматичний і тепловий насос виходить із ладу, резервний нагрівач автоматично візьме на себе виробництво гарячої води для побутових потреб і обігрів приміщення.
- Коли для параметра Аварійна ситуація встановлене значення Ручний і тепловий насос виходить із ладу, підігрів гарячої води для побутових потреб і обігрів приміщення припиняються.

Щоб вручну перезапустити роботу через інтерфейс користувача, перейдіть до екрану головного меню Неправильна робота і налаштуйте, чи може резервний нагрівач брати на себе теплове навантаження.

- В якості альтернативи, якщо Аварійна ситуація встановлено в:

- авто перегрівання знижене / ГВПП увімк., продуктивність опалення приміщення знижена, але гаряча вода для побутових потреб виробляється так само.
- авто перегрівання знижене / ГВПП вимк., продуктивність опалення приміщення знижена і гаряча вода для побутових потреб НЕ виробляється.

- авто перегрівання норма / ГВПП вимк., опалення приміщення здійснюється як звичайно, але гаряча вода для побутових потреб НЕ виробляється.

Як і в режимі Ручний, прилад завдяки резервному нагрівачу може взяти на себе повне навантаження, якщо користувач ввімкне цю функцію на екрані головного меню Неправильна робота.

Якщо в будинку ніхто не живе протягом тривалого часу, то з метою збереження низького енергоспоживання рекомендується задати для параметра Аварійна ситуація значення авто перегрівання знижене / ГВПП вимк..

#	Код	Опис
[9.5.1]	[4-06]	<ul style="list-style-type: none"> <li>• 0: Ручний</li> <li>• 1: Автоматичний</li> <li>• 2: авто перегрівання знижене / ГВПП увімк.</li> <li>• 3: авто перегрівання знижене / ГВПП вимк.</li> <li>• 4: авто перегрівання норма / ГВПП вимк.</li> </ul>



### ІНФОРМАЦІЯ

Параметри переходу в аварійний режим можна встановити лише в структурі меню інтерфейсу користувача.



### ІНФОРМАЦІЯ

Якщо виникає несправність теплового насоса, а Аварійна ситуація встановлений на Ручний, функція захисту від замерзання кімнати, функція сушки стяжки системи обігріву підлоги, а також функція захисту від замерзання трубопроводу для води залишатимуться активними, навіть якщо користувач НЕ підтвердить аварійну роботу.

### Кількість зон

Система може забезпечити постачання вихідної води в до 2 температурних зон води. Під час налаштування необхідно встановити кількість водних зон.



### ІНФОРМАЦІЯ

**Змішувальна станція.** Якщо конфігурація системи містить 2 зони ТВВ, необхідно встановити змішувальну станцію перед основною зоною ТВВ.

#	Код	Опис
[4.4]	[7-02]	<ul style="list-style-type: none"> <li>• 0: Одна зона</li> </ul> <p>Тільки одна зона температури води на виході:</p>  <p><b>a</b> Головна зона ТВВ</p>
[4.4]	[7-02]	<ul style="list-style-type: none"> <li>• 1: Дві зони</li> </ul> <p>Дві зони температури води на виході. Основна зона температури води на виході складається з випромінювачів тепла з більш високим навантаженням та станції змішування для досягнення бажаної температури води. При опаленні:</p>  <p><b>a</b> Додаткова зона ТВВ: найвища температура  <b>b</b> Головна зона ТВВ: найнижча температура  <b>c</b> Змішувальна станція</p>

## 7 Конфігурація



### УВАГА

БЕЗ налаштування системи таким чином можна спричинити пошкодження нагрівальних приладів. Якщо є 2 зони, важливо, щоб при нагріванні:

- зона з найнижчою температурою води була налаштована як головна зона; та
- зона з найвищою температурою води була налаштована як додаткова зона.



### УВАГА

Якщо існує 2 зони, а типи випромінювачів неправильно налаштовані, вода високої температури може бути направлена до низькотемпературного випромінювача (системи обігріву підлоги). Щоб цього уникнути:

- установіть клапан термостата для води/термостатичний клапан, щоб уникнути надходження надто високих температур у бік низькотемпературного випромінювача;
- переконайтеся, що типи випромінювача для основної зони [2.7] та для додаткової зони [3.7] встановлені відповідно до під'єданого випромінювача.



### УВАГА

У систему можна вбудувати диференційний обхідний клапан. Пам'ятайте, що цей клапан може не відобразитися на зображеннях.

### 7.2.4 Майстер налаштування: Резервний нагрівач

Резервний нагрівач адаптований для під'єднання до більшості загальноєвропейських електричних мереж. Якщо наявний резервний нагрівач, напруга, конфігурація та потужність повинні бути встановлені на інтерфейсі користувача.

Для вимірювання енергії та/або управління споживанням енергії для правильної роботи повинна бути встановлена потужність для різних етапів резервного нагрівача. Вимірюючи величину опору для кожного нагрівача, ви можете встановити точну потужність нагрівача, що призведе до одержання більш точних енергетичних даних.

#### Тип резервного нагрівача

Резервний нагрівач адаптований для під'єднання до більшості загальноєвропейських електричних мереж. Тип резервного нагрівача повинен бути встановлений в інтерфейсі користувача. Для пристроїв із вбудованим резервним нагрівачем тип нагрівача можна переглядати, але не змінювати.

#	Код	Опис
[9.3.1]	[E-03]	<ul style="list-style-type: none"><li>• 2: 3V</li><li>• 3: 6V</li><li>• 4: 9W</li></ul>

#### Напруга

- Для моделі 3V фіксується значення 230 В, 1 ф..
- Для моделі 6V може бути встановлене значення:
  - 230 В, 1 ф.
  - 230 В, 3 ф.
- Для моделі 9W фіксується значення 400 В, 3 ф..

#	Код	Опис
[9.3.2]	[5-0D]	<ul style="list-style-type: none"><li>• 0: 230 В, 1 ф.</li><li>• 1: 230 В, 3 ф.</li><li>• 2: 400 В, 3 ф.</li></ul>

### Конфігурація

Резервний нагрівач можна налаштувати різними способами. Можна вибрати 1-ступеневий резервний нагрівач або резервний нагрівач із двома ступенями. У разі 2 ступенів потужність другого ступеня залежить від цього параметра. Це також можна вибрати для того, щоб забезпечити більш високу потужність другого етапу в надзвичайних ситуаціях.

#	Код	Опис
[9.3.3]	[4-0A]	<ul style="list-style-type: none"><li>• 0: реле 1</li><li>• 1: реле 1 / реле 1 + 2<sup>(a)</sup></li><li>• 2: реле 1 / реле 2<sup>(a)</sup></li><li>• 3: реле 1 / реле 2 Аварійна ситуація реле 1 + 2<sup>(a)</sup></li></ul>

(a) Недоступно для моделей 3V.



#### ІНФОРМАЦІЯ

Параметри [9.3.3] та [9.3.5] пов'язані. Зміна одного параметра впливає на інший. Якщо ви змінюєте його, перевірте, чи інший такий, як очікувалося.



#### ІНФОРМАЦІЯ

Під час нормальної роботи потужність другого ступеня резервного нагрівача при номінальній напрузі дорівнює [6-03] + [6-04].



#### ІНФОРМАЦІЯ

Якщо [4-0A]=3 і аварійний режим активний, використання енергії резервного нагрівача максимальне й дорівнює  $2 \times [6-03] + [6-04]$ .



#### ІНФОРМАЦІЯ

Тільки для систем із вбудованим баком для гарячої води для побутових потреб: якщо встановлене значення температури зберігання перевищує 50°C, Daikin рекомендує НЕ вимикати другу ступінь резервного нагрівача, оскільки це матиме великий вплив на час, необхідний для підігрівання бака для гарячої води для побутових потреб.

#### Потужність, крок 1

#	Код	Опис
[9.3.4]	[6-03]	<ul style="list-style-type: none"><li>• Потужність першого ступеня резервного нагрівача при номінальній напрузі.</li></ul>

#### Додаткова потужність, крок 2

#	Код	Опис
[9.3.5]	[6-04]	<ul style="list-style-type: none"><li>• Різниця потужності між другим і першим ступенями резервного нагрівача при номінальній напрузі. Номінальне значення залежить від конфігурації резервного нагрівача.</li></ul>

### 7.2.5 Майстер налаштування: Основна зона

Тут можна встановити найважливіші параметри основної зони води на виході.

#### Тип випромінювача

Нагрівання або охолодження головної зони може зайняти більше часу. Це залежить від таких параметрів:

- об'єм води в системі;
- тип тепловипромінювача головної зони.

Налаштування параметру Тип випромінювача може компенсувати повільну або швидку систему опалення/охолодження протягом циклу підігріву/охолодження. При

управлінні кімнатним термостатом параметр Тип випромінювача впливає на максимальну модуляцію бажаної температури води на виході і на можливість використання автоматичного перемикання охолодження/опалення на основі внутрішньої температури навколишнього середовища.

Важливо налаштувати Тип випромінювача правильно й відповідно до конфігурації вашої системи. Від цього залежить цільова різниця температур головної зони.

#	Код	Опис
[2.7]	[2-0C]	<ul style="list-style-type: none"> <li>• 0: Підігрів підлоги</li> <li>• 1: Фанкойл</li> <li>• 2: Радіатор</li> </ul>

Встановлення типу випромінювача впливає на діапазон заданого значення температури опалення приміщення та цільову різницю температур при опаленні таким чином:

Опис	Діапазон заданого значення при опаленні приміщень	Цільова різниця температур при опаленні
0: Підігрів підлоги	Максимум 55°C	Змінна
1: Фанкойл	Максимум 55°C	Змінна
2: Радіатор	Максимум 65°C	Зафіксовано 10°C



#### УВАГА

**Середня температура випромінювача = Температура води на виході – (дельта T)/2**

Це означає, що при однаковій уставці температури води на виході середня температура випромінювача радіаторів нижча, ніж у системи підігріву підлоги через більше значення "дельта T".

Приклад для радіаторів:  $40 - 10/2 = 35^\circ\text{C}$

Приклад для підігріву підлоги:  $40 - 5/2 = 37,5^\circ\text{C}$

Для компенсації можна:

- збільшити бажані температури кривої метеозалежності [2.5];
- увімкнути модуляцію температури води на виході та збільшити максимальну модуляцію [2.C].

#### Метод управління

Визначте спосіб управління пристроєм.

Управління	При цьому управлінні...
Вода на виході	Робота блока визначається на основі температури води на виході, незалежно від фактичної температури в приміщенні та/або потреби в опалюванні або охолодженні приміщення.
Зовнішній кімнатний термостат	Робота блока визначається зовнішнім термостатом або еквівалентом (наприклад, конвектор для теплового насоса).
Кімнатний термостат	Робота блока визначається на основі температури навколишнього повітря в місці розташування призначеного інтерфейсу для вибору комфортних умов (BRC1HHDA, який використовується як кімнатний термостат).

#	Код	Опис
[2.9]	[C-07]	<ul style="list-style-type: none"> <li>• 0: Вода на виході</li> <li>• 1: Зовнішній кімнатний термостат</li> <li>• 2: Кімнатний термостат</li> </ul>

#### Режим уставки

Визначте режим уставки:

- Фіксований: бажана температура води на виході не залежить від зовнішньої температури навколишнього середовища.
- У режимі Метеозалежне обігрівання, фіксоване охолодження бажана температура води на виході:
  - залежить від зовнішньої температури навколишнього середовища для опалення;
  - НЕ залежить від зовнішньої температури навколишнього середовища для охолодження.
- У режимі Залежить від погоди бажана температура води на виході залежить від зовнішньої температури навколишнього середовища.

#	Код	Опис
[2.4]	Н/П	Режим уставки: <ul style="list-style-type: none"> <li>• Фіксований</li> <li>• Метеозалежне обігрівання, фіксоване охолодження</li> <li>• Залежить від погоди</li> </ul>

Коли робота в режимі залежності від погоди активна, низькі значення зовнішньої температури призводять до збільшення температури води й навпаки. Під час експлуатації в режимі залежності від погоди користувач може змінити температуру води вгору або вниз максимум на 10°C.

#### Розклад

Показує, чи бажана температура води на виході відповідає графіку. Режим заданого значення температури води на виході [2.4] впливає таким чином.

- В режимі Фіксований заданого значення температури води на виході заплановані дії складаються з підтримання бажаних температур води на виході, встановлених заздалегідь або заданих користувачем.
- В режимі Залежить від погоди заданого значення температури води на виході заплановані дії зводяться до забезпечення бажаних зміщень, встановлених заздалегідь або заданих користувачем.

#	Код	Опис
[2.1]	Н/П	<ul style="list-style-type: none"> <li>• 0: Ні</li> <li>• 1: Так</li> </ul>

### 7.2.6 Майстер налаштування: Додаткова зона

Тут можна встановити найважливіші параметри додаткової зони води на виході.

#### Тип випромінювача

Для отримання додаткової інформації про цю функціональну можливість див. "7.2.5 Майстер налаштування: Основна зона" [▶ 28].

#	Код	Опис
[3.7]	[2-0D]	<ul style="list-style-type: none"> <li>• 0: Підігрів підлоги</li> <li>• 1: Фанкойл</li> <li>• 2: Радіатор</li> </ul>

#### Метод управління

Тип управління відображається тут, але його неможливо налаштувати. Це визначається типом управління основної зони. Для отримання додаткової інформації про функціональні можливості див. "7.2.5 Майстер налаштування: Основна зона" [▶ 28].

## 7 Конфігурація

#	Код	Опис
[3.9]	Н/П	<ul style="list-style-type: none"> <li>0: Вода на виході якщо тип управління основної зони Вода на виході.</li> <li>1: Зовнішній кімнатний термостат якщо тип управління основної зони Зовнішній кімнатний термостат або Кімнатний термостат.</li> </ul>

### Режим уставки

Для отримання додаткової інформації про цю функціональну можливість див. "7.2.5 Майстер налаштування: Основна зона" [▶ 28].

#	Код	Опис
[3.4]	Н/П	<ul style="list-style-type: none"> <li>0: Фіксований</li> <li>1: Метеозалежне обігрівання, фіксоване охолодження</li> <li>2: Залежить від погоди</li> </ul>

Якщо ви виберете параметр Метеозалежне обігрівання, фіксоване охолодження або Залежить від погоди, наступний екран стане детальним екраном із погодними кривими. Також див. "7.3 Крива залежності від погоди" [▶ 31].

### Розклад

Показує, чи бажана температура води на виході відповідає графіку. Також див. "7.2.5 Майстер налаштування: Основна зона" [▶ 28].

#	Код	Опис
[3.1]	Н/П	<ul style="list-style-type: none"> <li>0: Ні</li> <li>1: Так</li> </ul>

## 7.2.7 Майстер налаштування: Бак

### Режим обігрівання

Гарячу воду для побутових потреб можна підготувати 3-ма способами. Вони відрізняються один від одного способом встановлення бажаної температури в баку й дією на нього блока.

#	Код	Опис
[5.6]	[6-0D]	<p>Режим обігрівання:</p> <ul style="list-style-type: none"> <li>0: Тільки повторне обігрівання: Дозволяється лише підігрівання.</li> <li>1: Розклад + повторне обігрівання: Бак гарячої водопровідної води нагрівається відповідно до графіка та між плановими циклами нагрівання, дозволяється підігрівання.</li> <li>2: Тільки розклад: Бак гарячої водопровідної води може нагріватися ТІЛЬКИ за графіком.</li> </ul>

Докладніше див. у посібнику з експлуатації.

### Налаштування режиму "тільки підігрівання"

У режимі "тільки підігрівання" уставку резервуара можна налаштувати в інтерфейсі користувача. Максимальна дозволена температура визначається наступним налаштуванням:

#	Код	Опис
[5.8]	[6-0E]	<p>Максимум:</p> <p>Максимальна температура, яку користувачі можуть обирати для гарячої води для побутових потреб. Ви можете використовувати цей параметр, щоб обмежити температуру в гарячому водопроводі.</p> <p>Максимальна температура НЕ застосовується під час дезінфекції. Див. функцію дезінфекції.</p>

Для налаштування гістерезису ввімкнення теплового насоса:

#	Код	Опис
[5.9]	[6-00]	<p>Гістерезис увімкнення теплового насоса</p> <ul style="list-style-type: none"> <li>2°C~40°C</li> </ul>

### Налаштування для режиму "тільки розклад" і режиму "розклад з підігріванням"

#### Уставка комфорту

Використовується тільки в режимі підготовки гарячої води для побутових потреб Тільки розклад або Розклад + повторне обігрівання. При програмуванні графіка ви можете скористатися заданим значенням комфорту як попередньо встановленим значенням. Коли пізніше ви захочете змінити задане значення зберігання, вам потрібно зробити це лише в одному місці.

Бак буде нагріватися до досягнення температури комфорту зберігання. Це найвища бажана температура, коли запланована дія комфортного зберігання.

Крім того, може бути запрограмована зупинка зберігання. Ця функція припиняє нагрівання бака, навіть якщо задане значення НЕ досягнуто. Запрограмуйте зупинку зберігання лише в тому випадку, коли нагрів бака цілковито не потрібен.

#	Код	Опис
[5.2]	[6-0A]	<p>Уставка комфорту:</p> <ul style="list-style-type: none"> <li>30°C~[6-0E]°C</li> </ul>

#### Уставка економії

Температура економічного зберігання означає нижчу бажану температуру в баку. Це потрібна температура, яка задається складенні розкладу для дії економічного зберігання (бажано протягом дня).

#	Код	Опис
[5.3]	[6-0B]	<p>Уставка економії:</p> <ul style="list-style-type: none"> <li>30°C~мін. (50,[6-0E])°C</li> </ul>

#### Уставка повторного обігрівання

Бажана температура підігрівання бака, використовується:

- у режимі Розклад + повторне обігрівання, у режимі підігрівання: гарантована мінімальна температура в баку встановлюється параметром Уставка повторного обігрівання мінус гістерезис підігрівання. Якщо температура в баку падає нижче цього значення, бак нагрівається.
- під час комфортного зберігання, щоб визначити пріоритетність підготовки гарячої води для побутових потреб. Коли температура в баку піднімається вище цього значення, підготовка гарячої води для побутових потреб та опалення/охолодження приміщень виконуються послідовно.

#	Код	Опис
[5.4]	[6-0C]	<p>Уставка повторного обігрівання:</p> <ul style="list-style-type: none"> <li>30°C~мін. (50,[6-0E])°C</li> </ul>

**Гістерезис (гістерезис повторного нагріву)**

Застосовується при режимі підготовки гарячої води для побутових потреб "запланований+підігрівання". Коли температура в баку опускається нижче температури підігрівання мінус температура гістерезису підігрівання, бак підігрівається до температури підігрівання.

#	Код	Опис
[5.A]	[6-08]	Гістерезис підігрівання • 2°C~20°C

**7.3 Крива залежності від погоди****7.3.1 Що таке крива залежності від погоди?****Робота в режимі метеозалежності**

Якщо блок працює в метеозалежному режимі, то потрібна температура води на виході або температура в резервуарі визначається автоматично на основі зовнішньої температури. Для цього до нього підключається датчик температури, встановлений на північній стіні будівлі. При зниженні або підвищенні зовнішньої температури блок відразу ж компенсує її зміну. Таким чином, блок зможе підвищувати або знижувати температуру води на виході або в резервуарі без очікування сигналу від термостата. За рахунок більш швидкого реагування виключаються великі стрибки температури в приміщенні і температури води в точках її відбору.

**Переваги**

При роботі в метеозалежному режимі знижується енергоспоживання.

**Крива метеозалежності**

Блок здійснює компенсацію зміни температури на основі кривих залежності від погоди. Ця крива визначає необхідну температуру в резервуарі або води на виході при різних зовнішніх температурах. Оскільки нахил цієї кривої залежить від місцевих умов, як-от клімату й утеплення будівлі, установник або користувач може виконати її настройку.

**Типи кривих залежності від погоди**

Є 2 типи кривих залежності від погоди:

- Крива за 2 точками
- Крива з нахилом і зсувом

Тип кривої, використаної при завданні параметрів, залежить від ваших особистих переваг. Див. "7.3.4 Використання кривих залежності від погоди" [► 32].

**Доступність**

Крива залежності від погоди може використовуватися для:

- Основна зона - нагрів
- Основна зона - охолодження
- Додаткова зона - нагрів
- Додаткова зона - охолодження
- Резервуар (доступно тільки для установників)

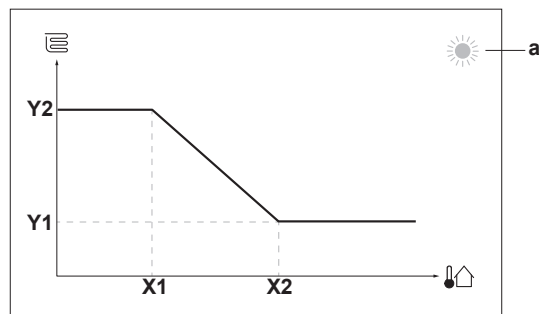
**ІНФОРМАЦІЯ**

Для роботи в метеозалежному режимі задайте правильну уставку для основної зони, додаткової зони або резервуара. Див. "7.3.4 Використання кривих залежності від погоди" [► 32].

**7.3.2 Крива за 2 точками**

Задайте криву залежності від погоди за двома наступними уставками:

- Задане значення (X1, Y2)
- Задане значення (X2, Y1)

**Приклад**

Елемент	Опис
<b>a</b>	Обрана зона залежності від погоди: <ul style="list-style-type: none"> <li>☀️: Опалення основної зони або додаткової зони</li> <li>❄️: Охолодження основної зони або додаткової зони</li> <li>🚿: Гаряча вода для побутових потреб</li> </ul>
<b>X1, X2</b>	Приклади зовнішньої температури навколишнього середовища
<b>Y1, Y2</b>	Приклади бажаної температури бака або температури води на виході. Символ відповідає випромінювачу тепла даної зони: <ul style="list-style-type: none"> <li>🏠: Система обігріву підлоги</li> <li>🏠: Вентиляторний конвектор</li> <li>🏠: Радіатор</li> <li>🚿: Бак з гарячою водою для побутових потреб</li> </ul>

**Можливі дії на цьому екрані**

🔍	Перехід по значенням температури.
👉	Зміна температури.
🔄	Перехід до наступної температури.
✔️	Підтвердження змін та початок їх застосування.

**7.3.3 Крива з нахилом і зсувом****Нахил і зсув**

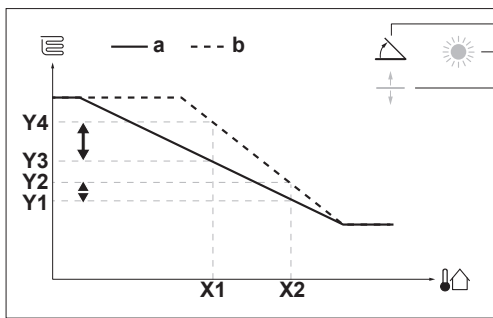
Задайте криву метеозалежності за її нахилом і зсувом:

- Якщо змінити **нахил**, то за різних температур навколишнього повітря буде різне збільшення чи зменшення температури води на виході. Наприклад, якщо температури води на виході в цілому задовільна, але за низьких температур навколишнього повітря стає заниженою, то збільште нахил, щоб при понижених температур навколишнього повітря вода на виході нагрівалася до більш високої температури.
- Якщо змінити **зсув**, то за різних температур навколишнього повітря буде однакове збільшення чи зменшення температури води на виході. Наприклад, якщо за різних температур навколишнього повітря вода на виході завжди трохи холодніша, ніж потрібно, то збільште зміщення, щоб температура води на виході однаково підвищувалася за всіх температур навколишнього повітря.

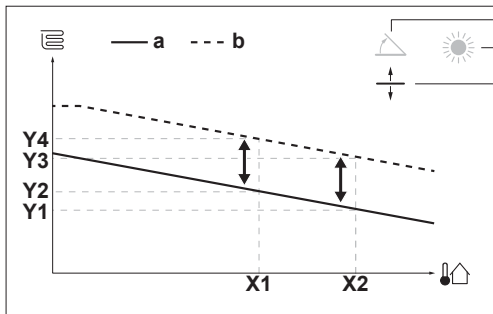
**Приклади**

Крива метеозалежності, коли вибрано нахил:

## 7 Конфігурація



Крива метео залежності, коли вибрано зсув:



Елемент	Опис
a	Крива метео залежності до змін.
b	Крива метео залежності після змін (для прикладу): <ul style="list-style-type: none"> <li>Якщо змінено нахил, то нова преференційна температура в точці X1 збільшиться на більшу величину, ніж преференційна температура в точці X2.</li> <li>Якщо змінено зсув, то нова преференційна температура в точці X1 збільшиться на таку саму величину, що й преференційна температура в точці X2.</li> </ul>
c	Нахил
d	Зсув
e	Обрана зона залежності від погоди: <ul style="list-style-type: none"> <li> Опалення основної зони або додаткової зони</li> <li> Охолодження основної зони або додаткової зони</li> <li> Гаряча вода для побутових потреб</li> </ul>
X1, X2	Приклади зовнішньої температури навколишнього середовища
Y1, Y2, Y3, Y4	Приклади бажаної температури бака або температури води на виході. Символ відповідає випромінювачу тепла даної зони: <ul style="list-style-type: none"> <li> Система обігріву підлоги</li> <li> Вентиляторний конвектор</li> <li> Радіатор</li> <li> Бак з гарячою водою для побутових потреб</li> </ul>

Можливі дії на цьому екрані	
	Оберіть нахил або зсув.
	Збільште або зменште нахил/зсув.
	Якщо обрано нахил: задайте нахил і перейдіть до зсуву. Якщо обрано зсув: задайте зсув.
	Підтвердьте зміни та поверніться в підменю.

### 7.3.4 Використання кривих залежності від погоди

Виконайте настройку кривих метео залежності наступним чином:

#### Визначте режим уставок

Щоб використовувати криву метео залежності, потрібно вибрати правильний режим уставок:

Перейдіть в режим уставок	Оберіть режим уставок ...
[2.4] Головна зона > Режим уставки	Метеозалежне обігрівання, фіксоване охолодження АБО Залежить від погоди
[2.4] Головна зона > Режим уставки	Залежить від погоди
[3.4] Додаткова зона > Режим уставки	Метеозалежне обігрівання, фіксоване охолодження АБО Залежить від погоди
[3.4] Додаткова зона > Режим уставки	Залежить від погоди
[5.В] Резервуар > Режим уставки	<b>Обмеження:</b> Доступно тільки для установників. Залежить від погоди

#### Зміна типу кривої метео залежності

Щоб змінити тип кривої для всіх зон (головна і додаткові) і резервуара, перейдіть до [2.Е] Головна зона > Тип кривої метео залежності.

Обраний тип кривої можна також знайти наступним чином:

- [3.С] Додаткова зона > Тип кривої метео залежності
- [5.Е] Резервуар > Тип кривої метео залежності

**Обмеження:** Доступно тільки для установників.

#### Зміна кривої метео залежності

Зона	Перейдіть до ...
Основна зона – нагрів	[2.5] Головна зона > Графік метео залежності обігрівання
Основна зона – охолодження	[2.6] Головна зона > Графік метео залежності охолодження
Додаткова зона – нагрів	[3.5] Додаткова зона > Графік метео залежності обігрівання
Додаткова зона – охолодження	[3.6] Додаткова зона > Графік метео залежності охолодження
Бак	<b>Обмеження:</b> Доступно тільки для установників. [5.С] Резервуар > Крива метео залежності



#### ІНФОРМАЦІЯ

##### Максимальна і мінімальна уставки

Криву можна налаштувати тільки з температурами, які знаходяться між заданими мінімальною і максимальною уставками для відповідної зони або для резервуара. При досягненні максимальної або мінімальної уставки крива стане горизонтальною.

**Точна настройка кривої метеозалежності: крива з нахилом і зсувом**

Нижче в таблиці пояснюється точна настройка кривої метеозалежності будь-якої зони або резервуара:

Ваші відчуття ...		Точна настройка з нахилом і зсувом:	
За звичайних температур зовні ...	За низьких температур зовні ...	Нахил	Зсув
ОК	Холодно	↑	—
ОК	Спекотно	↓	—
Холодно	ОК	↓	↑
Холодно	Холодно	—	↑
Холодно	Спекотно	↓	↑
Спекотно	ОК	↑	↓
Спекотно	Холодно	↑	↓
Спекотно	Спекотно	—	↓

**Точна настройка кривої метеозалежності: крива за 2 точками**

Нижче в таблиці пояснюється точна настройка кривої метеозалежності будь-якої зони або резервуара:

Ваші відчуття ...		Точна настройка за допомогою уставок:			
За звичайних температур зовні ...	За низьких температур зовні ...	Y2 <sup>(a)</sup>	Y1 <sup>(a)</sup>	X1 <sup>(a)</sup>	X2 <sup>(a)</sup>
ОК	Холодно	↑	—	↑	—
ОК	Спекотно	↓	—	↓	—
Холодно	ОК	—	↑	—	↑
Холодно	Холодно	↑	↑	↑	↑
Холодно	Спекотно	↓	↑	↓	↑
Спекотно	ОК	—	↓	—	↓
Спекотно	Холодно	↑	↓	↑	↓
Спекотно	Спекотно	↓	↓	↓	↓

<sup>(a)</sup> Див. "7.3.2 Крива за 2 точками" ▶ 31].

## 7.4 Меню налаштувань

За допомогою екрана головного меню та його підменю можна встановлювати додаткові налаштування. Тут присутні найбільш важливі налаштування.

### 7.4.1 Основна зона

**Тип зовнішнього термостата**

Використовується тільки при управлінні за допомогою зовнішнього кімнатного термостата.

**УВАГА**

У разі застосування зовнішнього кімнатного термостата він буде управляти захистом від замерзання у приміщенні. Однак захист від замерзання приміщення можливий тільки якщо [C.2] Обігрів/охолодження приміщення=Увімк..

#	Код	Опис
[2.A]	[C-05]	Тип зовнішнього кімнатного термостата для основної зони: <ul style="list-style-type: none"> <li>1: 1 контакт: зовнішній кімнатний термостат, що використовується, може надсилати лише умову ввімкнення/вимикання термоконтролю. Не існує поділу між потребою в опаленні та охолодженні.</li> <li>2: 2 контакти: зовнішній кімнатний термостат, що використовується, може надсилати окрему умову ввімкнення/вимикання термоконтролю опалення/охолодження.</li> </ul>

### 7.4.2 Додаткова зона

**Тип зовнішнього термостата**

Використовується тільки при управлінні за допомогою зовнішнього кімнатного термостата. Для отримання додаткової інформації про функціональні можливості див. "7.4.1 Основна зона" ▶ 33].

#	Код	Опис
[3.A]	[C-06]	Тип зовнішнього кімнатного термостата для додаткової зони: <ul style="list-style-type: none"> <li>1: 1 контакт</li> <li>2: 2 контакти</li> </ul>

### 7.4.3 Інформація

**Інформація про дилера**

Монтажник може вказати свій контактний номер тут.

#	Код	Опис
[8.3]	Н/П	Номер, за яким користувачі можуть зателефонувати в разі виникнення проблем.

## 7 Конфігурація

### 7.5 Структура меню: Огляд параметрів майстра з установки

<b>[9]</b> Налаштування установника	
Майстер конфігурування	
Гаряча вода побутового призначення	<b>[9.2]</b> Гаряча вода побутового призначення
Резервний нагрівач	Гаряча вода побутового призначення Насос гарячої води побутового призначення Розклад насоса гарячої води побутового призначення Комплект приймача сонячної енергії
Аварійна ситуація	<b>[9.3]</b> Резервний нагрівач
Балансування	Тип резервного нагрівача Напруга Конфігурація Потужність, крок 1 Додаткова потужність, крок 2 Рівновага Температура рівноваги Робота
Захист водопроводу від замерзання	<b>[9.5]</b> Аварійна ситуація
Енергоощадне джерело живлення	Аварійна ситуація Компресор примусово вимкнено
Управління споживанням енергії	<b>[9.6]</b> Балансування
Облік електроенергії	Пріоритет обігрівання приміщення Пріоритетна температура Уставка зміщення допоміжного нагрівача Таймер захисту від частих увімкнень Таймер мінімального часу роботи Таймер максимального часу роботи Додатковий таймер
Датчики	<b>[9.8]</b> Енергоощадне джерело живлення
Бівалентний режим	Дозволений нагрівач Дозволений насос Енергоощадне джерело живлення Режим роботи з підтримкою функції Smart Grid Електричні обігрівачі дозволені Накопичення енергії в приміщенні дозволене Уставка обмеження потужності
Вихід аварійного сигналу	<b>[9.9]</b> Управління споживанням енергії
Автоматичний перезапуск	Управління споживанням енергії Тип Межа Межа 1 Межа 2 Межа 3 Межа 4 Пріоритетний нагрівач (* Активація BBR16 (* Обмеження потужності BBR16
Функція заощадження електроенергії	<b>[9.A]</b> Облік електроенергії
Відключення функцій захисту	Прилад обліку електроенергії 1 Прилад обліку електроенергії 2
Примусове розморожування	<b>[9.B]</b> Датчики
Огляд місцевих налаштувань	Зовнішній датчик Зміщення сигналу зовнішнього датчика температури повітря Усереднений час
Експортувати уставки MMI	<b>[9.C]</b> Бівалентний режим
	Бівалентний режим ККД котла Температура Гістерезис

(\* Застосовується тільки для версії шведською мовою.



#### ІНФОРМАЦІЯ

Параметри сонячного набору показані, але НЕ придатні для цього блока. Параметри НЕ повинні бути використані або змінені.



#### ІНФОРМАЦІЯ

Залежно від вибраних налаштувань монтажника та типу блока налаштування будуть видимими/невидимими.

## 8 Введення в експлуатацію



### УВАГА

**Загальний контрольний перелік для введення в експлуатацію.** Разом із вказівками з введення в експлуатацію у цій главі, загальний контрольний перелік для введення в експлуатацію доступний в мережі Daikin Business Portal (потрібна автентифікація).

Загальний контрольний перелік для введення в експлуатацію доповнює вказівки у цій главі й може застосовуватися як керівництво та шаблон для звітування протягом введення в експлуатацію та передачі користувачеві.

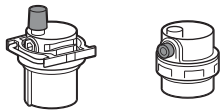


### УВАГА

Пристрій має працювати **ЛИШЕ** з терморезисторами та/або датчиками/реле тиску. В іншому разі може згоріти компресор.



### УВАГА



Переконайтеся, що обидва клапани для випуску повітря (один на магнітному фільтрі і один на резервному нагрівачі) відкриті.

Після введення в експлуатацію всі автоматичні клапани видалення повітря **ПОВИННІ** залишатися відкритими.



### ІНФОРМАЦІЯ

**Захисні функції – "режим установник на місці".** У програмному забезпеченні передбачені захисні функції, як-от протижезедна система приміщення. Прилад автоматично виконує ці функції, коли це необхідно.

Під час монтажу або обслуговування такий режим роботи небажаний. Таким чином, захисні функції можна відключити:

- **При першому ввімкненні живлення:** захисні функції відключені за замовчуванням. За 12 годин вони будуть автоматично ввімкнені.
- **Після цього:** монтажник може вручну відключити захисні функції, встановивши [9.G]: Відключення функцій захисту=Так. Після закінчення роботи він може ввімкнути захисні функції, встановивши [9.G]: Відключення функцій захисту=Ні.

Також див. "Функції захисту" [► 26].

### 8.1 Контрольний перелік перевірок перед введенням в експлуатацію

- 1 Після встановлення пристрою слід перевірити виконання наступних пунктів.
- 2 Закрийте пристрій.
- 3 Увімкніть пристрій.

<input type="checkbox"/>	Прочитайте повні інструкції по монтажу, як описано в довідковому посібнику монтажника.
<input type="checkbox"/>	Внутрішній блок правильно змонтований.
<input type="checkbox"/>	Зовнішній блок правильно змонтований.

<input type="checkbox"/>	Згідно з цим документом та відповідним законодавством було прокладено таку <b>проводку в місці монтажу</b> . <ul style="list-style-type: none"> <li>▪ Між локальною панеллю живлення та зовнішнім блоком</li> <li>▪ Між внутрішнім і зовнішнім блоками</li> <li>▪ Між локальною панеллю живлення та внутрішнім блоком</li> <li>▪ Між внутрішнім блоком та клапанами (якщо є)</li> <li>▪ Між внутрішнім блоком і кімнатним термостатом (якщо є)</li> </ul>
<input type="checkbox"/>	Система правильно <b>заземлена</b> , а клеми заземлення затягнуті.
<input type="checkbox"/>	<b>Запобіжники</b> або локально встановлені захисні пристрої встановлені відповідно до цього документа й НЕ були обхідними.
<input type="checkbox"/>	<b>Напруга живлення</b> відповідає напрузі на ідентифікаційній мітці блока.
<input type="checkbox"/>	У розподільній коробці відсутні <b>послаблені з'єднання</b> або пошкоджені електричні компоненти.
<input type="checkbox"/>	У середині внутрішнього й зовнішнього блоків немає <b>пошкоджених компонентів</b> або <b>стиснутих труб</b> .
<input type="checkbox"/>	<b>Автоматичний вимикач резервного нагрівача F1B</b> (постачається окремо) увімкнений.
<input type="checkbox"/>	Немає <b>витоків холодоагенту</b> .
<input type="checkbox"/>	<b>Труби холодоагенту</b> (газ і рідина) теплоізовані.
<input type="checkbox"/>	Правильний розмір труби встановлений і <b>труби</b> належним чином ізолюються.
<input type="checkbox"/>	У середині внутрішнього блока немає <b>витоку води</b> .
<input type="checkbox"/>	<b>Відсічні клапани</b> правильно встановлені та повністю відкриті.
<input type="checkbox"/>	<b>Запірні клапани</b> (газ і рідина) на зовнішньому блоці повністю відкриті.
<input type="checkbox"/>	Клапан <b>випуску повітря</b> відкритий (принаймні 2 оберти).
<input type="checkbox"/>	Наступний <b>місцевий трубопровід</b> на вході холодної води бака ГВП виконаний у відповідності з цим документом та чинним законодавством: <ul style="list-style-type: none"> <li>▪ Однонаправлений клапан</li> <li>▪ Редукційний клапан</li> <li>▪ Клапан скидання тиску (при відкритті також зливає чисту воду)</li> <li>▪ Сухий сифон</li> <li>▪ Розширювальний бак</li> </ul>
<input type="checkbox"/>	Клапан <b>скидання тиску</b> (контур конвекційного охолодження) зливає воду при відкритті. <b>ПОВИННА</b> виходити чиста вода.
<input type="checkbox"/>	<b>Мінімальний об'єм води</b> гарантується за будь-яких умов. Див. "Перевірка об'єму води та витрати води" в "5.3 Підготовка водопроводу" [► 11].
<input type="checkbox"/>	<b>Бак гарячої води для побутових потреб</b> заповнений повністю.

## 8 Введення в експлуатацію

### 8.2 Контрольний список під час введення в експлуатацію

<input type="checkbox"/>	<b>Мінімальні витрати</b> під час роботи резервного нагрівача/процесу розморожування гарантуються в будь-яких умовах. Див. "Перевірка об'єму води та витрати води" в "5.3 Підготовка водопроводу" [▶ 11].
<input type="checkbox"/>	Виконати <b>випуск повітря</b> .
<input type="checkbox"/>	Виконати <b>пробний пуск</b> .
<input type="checkbox"/>	Виконати <b>пробний пуск виконавчого механізму</b> .
<input type="checkbox"/>	<b>Функція сушки стяжки теплої підлоги</b> Запускається функція сушки стяжки теплої підлоги (за потреби).

#### 8.2.1 Перевірити мінімальний рівень витрат

1	Перевірте налаштування гідравліки, щоб з'ясувати, які контури обігріву приміщення можна закрити механічними, електронними або іншими клапанами.	—
2	Закрийте всі контури опалення приміщення, які можна закрити.	—
3	Запустіть випробування насоса (див. "8.2.4 Виконання пробного пуску виконавчого механізму" [▶ 36]).	—
4	Зчитайте розхід <sup>(a)</sup> і змініть положення обхідного клапана, щоб досягти мінімального необхідного розходу +2 л/хв.	—

<sup>(a)</sup> Під час виконання випробування насоса блок може працювати нижче мінімального необхідного розходу.

<b>Мінімальна необхідна витрата</b>
12 л/хв

#### 8.2.2 Виконання випуску повітря

**Умови:** Переконайтеся, що вся робота вимкнена. Перейдіть до [C]: Робота та вимкніть Обігрів/охолодження приміщення і Резервуар operation.

1	Встановіть рівень дозволу користувача "монтажник". Див. "Зміна рівня дозволу користувача" [▶ 25].	—
2	Перейдіть до [A.3]: Пусконалагоджувальні роботи > Продувка повітрям.	
3	Виберіть ОК, щоб підтвердити. <b>Результат:</b> Випуск повітря починається. Після завершення циклу випуску повітря він автоматично зупиняється.	
Щоб зупинити випуск повітря вручну:		—
1	Перейдіть до Зупинити продувку повітрям.	
2	Виберіть ОК, щоб підтвердити.	

#### Випуск повітря з випромінювачів тепла або колекторів

Ми рекомендуємо здійснювати випуск повітря за допомогою функції випуску повітря (див. вище). Однак, якщо ви випускаєте повітря з випромінювачів тепла або колекторів, враховуйте таке.



#### ЗАСТЕРЕЖЕННЯ

**Випуск повітря з випромінювачів тепла або колекторів.** Перед випуском повітря з випромінювачів тепла або колекторів перевірте, чи відображається на початковому екрані інтерфейсу користувача або .

- Якщо ні, випуск повітря можна здійснити негайно.
- Якщо так, переконайтеся, що приміщення, у якому ви бажаєте здійснити випуск повітря, достатньо вентильоване. **Причина:** під час випуску повітря з випромінювачів тепла або колекторів холодоагент може витікати у водяний контур, а потім у приміщення.

#### 8.2.3 Виконання роботи в пробному режимі

**Умови:** Переконайтеся, що вся робота вимкнена. Перейдіть до [C]: Робота та вимкніть Обігрів/охолодження приміщення і Резервуар operation.

1	Установіть рівень дозволу користувача Установник. Див. "Зміна рівня дозволу користувача" [▶ 25].	—
2	Перейдіть до [A.1]: Пусконалагоджувальні роботи > Пробний робочий запуск.	
3	Виберіть випробування зі списку. <b>Приклад:</b> Обігрівання.	
4	Виберіть ОК, щоб підтвердити. <b>Результат:</b> Почнеться випробування. Воно припиняється автоматично після готовності (±30 хв.). Щоб зупинити випробування вручну:	
Щоб зупинити випробування вручну:		—
1	У меню перейдіть до Зупинити пробний запуск.	
2	Виберіть ОК, щоб підтвердити.	



#### ІНФОРМАЦІЯ

Якщо зовнішня температура виходить за межі діапазону роботи, блок НЕ може працювати або НЕ може забезпечити необхідну потужність.

#### Контроль температури води на виході й температури бака

Під час проведення випробування правильну роботу блока можна перевірити шляхом моніторингу температури води на виході (режим нагрівання/охолодження) та температури в баку (режим гарячої води для побутових потреб).

Для контролю температур:

1	У меню перейдіть до Датчики.	
2	Виберіть інформацію про температуру.	

#### 8.2.4 Виконання пробного пуску виконавчого механізму

##### Мета

Виконайте випробування привода, щоб підтвердити роботу різних приводів. Наприклад, якщо вибрати Насос, почнеться виконання випробування насоса.

**Умови:** Переконайтеся, що вся робота вимкнена. Перейдіть до [C]: Робота та вимкніть Обігрів/охолодження приміщення і Резервуар operation.

1	Встановіть рівень дозволу користувача "монтажник". Див. "Зміна рівня дозволу користувача" [▶ 25].	—
2	Перейдіть до [A.2]: Пусконалагоджувальні роботи > Пробний запуск привода.	

3	Виберіть випробування зі списку. <b>Приклад:</b> Насос.	
4	Виберіть ОК, щоб підтвердити. <b>Результат:</b> Починається пробний пуск виконавчого механізму. Воно припиняється автоматично після готовності (±30 хв.). Щоб зупинити випробування вручну:	
1	У меню перейдіть до Зупинити пробний запуск.	
2	Виберіть ОК, щоб підтвердити.	

### Можна виконати пробний пуск виконавчого механізму

- Випробування Резервний нагрівач 1
- Випробування Резервний нагрівач 2
- Випробування Насос



#### ІНФОРМАЦІЯ

Переконайтеся, що перед виконанням пробного пуску все повітря було видалено. Також уникайте розладів у водяному контурі під час випробування.

- Випробування Відсічний клапан
- Випробування Відвідний клапан (3-ходовий клапан для перемикання між опаленням приміщення та опаленням бака)
- Випробування Бівалентний сигнал
- Випробування Вихід аварійного сигналу
- Випробування Сигнал охол./обігр.
- Випробування Насос гарячої води побутового призначення

### 8.2.5 Виконання сушки стяжки системи обігріву підлоги

**Умови:** Переконайтеся, що вся робота вимкнена. Перейдіть до [C]: Робота та вимкніть Обігрів/охолодження приміщення і Резервуар operation.

1	Встановіть рівень дозволу користувача "монтажник". Див. "Зміна рівня дозволу користувача" [▶ 25].	—
2	Перейдіть до [A.4]: Пусконалагоджувальні роботи > Висушування штукатурного маяка теплої підлоги.	
3	Встановіть програму сушки: перейдіть до Програма та використовуйте екран програмування сушки стяжки теплої підлоги.	
4	Виберіть ОК, щоб підтвердити. <b>Результат:</b> Починається сушка стяжки системи обігріву підлоги. Після завершення він зупиняється автоматично. Щоб зупинити випробування вручну:	
1	Перейдіть до Зупинити висушування штукатурного маяка теплої підлоги.	
2	Виберіть ОК, щоб підтвердити.	



#### УВАГА

Для того щоб виконувати безводнення штукатурного маяка теплої підлоги, необхідно вимкнути захист від замерзання приміщення ([2-06]=0). За замовчуванням він активований ([2-06]=1). Втім, через режим "установник на місці" (див. "Пусконалагоджувальні роботи") захист приміщення від замерзання буде автоматично вимкнений упродовж 12 годин після першого ввімкнення.

Якщо після перших 12 годин увімкнення все ще потрібно виконувати безводнення штукатурного маяка, вручну вимкніть захист від замерзання приміщення, встановивши значення [2-06] на "0", і ЗАЛИШТЕ його вимкненим, доки не завершиться безводнення штукатурного маяка. Ігнорування цього повідомлення призведе до розтріскування штукатурного маяка.



#### УВАГА

Для того щоб мати змогу запустити сушку стяжки системи обігріву підлоги, перевірте, чи виконані такі налаштування.

- [4-00]=1
- [C-02]=0
- [D-01]=0
- [4-08]=0
- [4-01] ≠ 1

## 9 Передача користувачеві

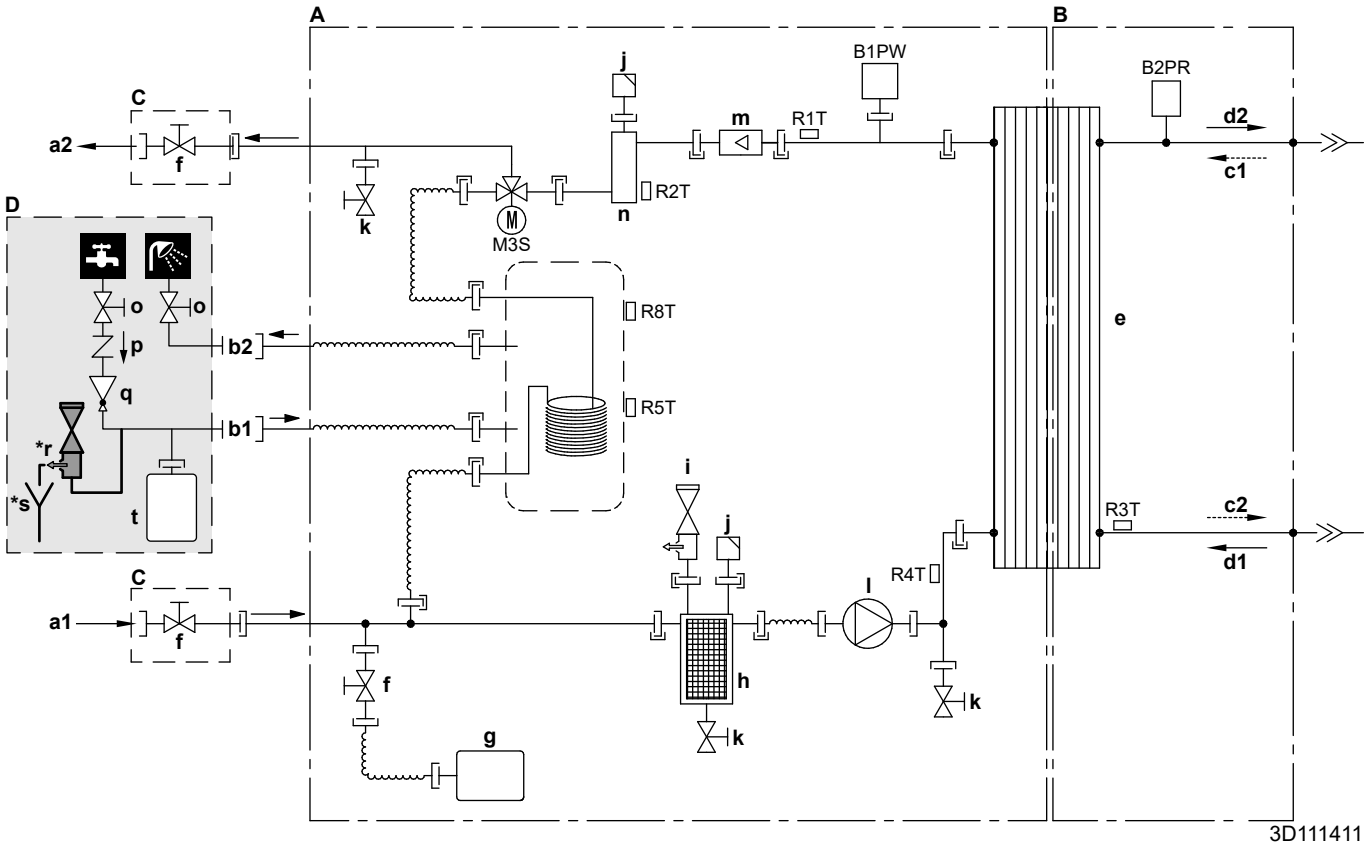
По завершенні пробного запуску, якщо блок працює нормально, переконайтеся, що користувачеві зрозуміло наступне:

- Заповніть таблицю параметрів монтажника (у посібнику з експлуатації) фактичними параметрами.
- Переконайтеся, що у користувача є друкована версія документації, та попросіть зберігати документацію, щоб у майбутньому її можна було використовувати в якості довідника. Повідомте користувачеві адресу веб-сайту, де розміщена вся документація, посилання на яку наведені в цьому посібнику.
- Поясніть користувачеві, як правильно експлуатувати систему і що робити в разі виникнення проблем.
- Покажіть користувачеві, як проводити обслуговування приладу.
- Поясніть користувачеві поради щодо енергозбереження, як описано в посібнику з експлуатації.

## 10 Технічні дані

Скорочений набір найновіших технічних даних доступний на регіональному веб-сайті Daikin (у загальному доступі). Повний набір найновіших технічних даних доступний на Daikin Business Portal (потрібна автентифікація).

### 10.1 Схема трубопроводів: Внутрішній блок



3D111411

- A Сторона води
- B Сторона холодоагенту
- C Встановлене в місці монтажу (постачається з приладом)
- D Постачається окремо

- a1 Вхід води для обігріву приміщення
- a2 Вихід води для обігріву приміщення
- b1 Гаряча вода для побутових потреб: ВХІД холодної води
- b2 Гаряча вода для побутових потреб: ВИПУСК гарячої води
- c1 ВХІД газового холодоагенту (режим нагрівання, конденсатор)
- c2 ВИХІД рідкого холодоагенту (режим нагрівання, конденсатор)
- d1 Вхід рідкого холодоагенту (режим охолодження, випарник)
- d2 Вихід газовий холодоагенту (режим охолодження, випарник)
- e Пластинчастий теплообмінник
- f Відсічний клапан для сервісного обслуговування (за наявності)
- g Розширювальний бак
- h Магнітний фільтр/сепаратор бруду
- i Запобіжний клапан
- j Видалення повітря
- k Зливний клапан
- l Насос
- m Датчик витрати
- n Резервний нагрівач

- o Відсічний клапан (рекомендується)
- p Однонаправлений клапан (рекомендується)
- q Редукційний клапан (рекомендується)
- \*r Клапан скидання тиску (макс. 10 бар (=1,0 МПа)) (обов'язково)
- \*s Сухий сифон (обов'язково)
- t Розширювальний бак (рекомендується)

- B1PW Датчик тиску води для обігріву приміщення
- B2PR Датчик тиску холодоагенту

- M3S 3-ходовий клапан (опалення приміщення/гаряча вода для побутових потреб)

#### Термістори:

- R1T Теплообмінник – ВИХІД води
- R2T Резервний нагрівач – ВИХІД води
- R3T Рідкий холодоагент
- R4T Теплообмінник – ВХІД води
- R5T, R8T Бак

#### З'єднання:

- Гвинтове з'єднання
- Розтрубне з'єднання
- Швидкокорознімне з'єднання
- Паяне з'єднання

## 10.2 Монтажна схема: Внутрішній блок

Див. внутрішню електричну схему, що постачається разом із блоком (на внутрішній частині кришки розподільчої коробки внутрішнього блоку). Використані аббревіатури перелічені нижче.

### Примітки для перегляду перед запуском приладу

Англійська	Переклад
Notes to go through before starting the unit	Примітки для перегляду перед запуском приладу
X1M	Головна клема
X2M	Клема місцевої електропроводінні для змін. струму
X5M	Клема місцевої електропроводінні для пост. струму
X6M	Клема електроживлення резервного нагрівача
X10M	Клема інтелектуальної енергосистеми
-----	Провідня заземлення
-----	Постачається окремо
①	Кілька можливостей підключення
	Опція
	Не встановлений у розподільчій коробці
	Електропроводня, залежна від моделі
	Плата
Note 1: Connection point of the power supply for the BUH should be foreseen outside the unit.	Примітка 1: точка з'єднання джерела живлення для резервного нагрівача повинна бути передбачена поза блоком.
Backup heater power supply	Джерело живлення резервного нагрівача
<input type="checkbox"/> 3V (1N~, 230 V, 3 kW)	<input type="checkbox"/> 3V (1N~, 230 V, 3 kW)
<input type="checkbox"/> 6T1 (3~, 230 V, 6 kW)	<input type="checkbox"/> 6T1 (3~, 230 V, 6 kW)
<input type="checkbox"/> 6V3 (1N~, 230 V, 6 kW)	<input type="checkbox"/> 6V3 (1N~, 230 V, 6 kW)
<input type="checkbox"/> 6WN/9WN (3N~, 400 V, 6/9 kW)	<input type="checkbox"/> 6WN/9WN (3N~, 400 V, 6/9 kW)
User installed options	Параметри, встановлені користувачем
<input type="checkbox"/> Remote user interface	<input type="checkbox"/> Призначений інтерфейс для вибору комфортних умов (BRC1HHDA використовується як кімнатний термостат)
<input type="checkbox"/> Ext. indoor thermistor	<input type="checkbox"/> Зовнішній кімнатний термістор
<input type="checkbox"/> Ext outdoor thermistor	<input type="checkbox"/> Зовнішній термістор поза приміщенням
<input type="checkbox"/> Digital I/O PCB	<input type="checkbox"/> Плата цифрового вводу/ виводу
<input type="checkbox"/> Demand PCB	<input type="checkbox"/> Навантажувальна плата
<input type="checkbox"/> Safety thermostat	<input type="checkbox"/> Запобіжний термостат
<input type="checkbox"/> Smart Grid	<input type="checkbox"/> Інтелектуальна енергосистема
<input type="checkbox"/> WLAN module	<input type="checkbox"/> Модуль бездротової локальної мережі
<input type="checkbox"/> WLAN cartridge	<input type="checkbox"/> Картридж бездротової локальної мережі
Main LWT	Температура води на виході основної зони

Англійська	Переклад
<input type="checkbox"/> On/OFF thermostat (wired)	<input type="checkbox"/> Термостат УВІМК/ВИМК (дротовий)
<input type="checkbox"/> On/OFF thermostat (wireless)	<input type="checkbox"/> Термостат УВІМК/ВИМК (бездротовий)
<input type="checkbox"/> Ext. thermistor	<input type="checkbox"/> Зовнішній термістор
<input type="checkbox"/> Heat pump convector	<input type="checkbox"/> Конвектор теплового насоса
Add LWT	Температура води на виході додаткової зони
<input type="checkbox"/> On/OFF thermostat (wired)	<input type="checkbox"/> Термостат УВІМК/ВИМК (дротовий)
<input type="checkbox"/> On/OFF thermostat (wireless)	<input type="checkbox"/> Термостат УВІМК/ВИМК (бездротовий)
<input type="checkbox"/> Ext. thermistor	<input type="checkbox"/> Зовнішній термістор
<input type="checkbox"/> Heat pump convector	<input type="checkbox"/> Конвектор теплового насоса

### Положення в розподільчій коробці

Англійська	Переклад
Position in switch box	Положення в розподільчій коробці

### Умовні позначення

A1P		Головна плата
A2P	*	Термостат УВІМК/ВИМК (PC=ланцюг живлення)
A3P	*	Конвектор теплового насоса
A4P	*	Плата цифрового вводу/виводу
A8P	*	Навантажувальна плата
A11P		Головна плата MMI (= інтерфейс користувача внутрішнього блоку)
A14P	*	Плата призначеного Інтерфейсу для вибору комфортних умов (BRC1HHDA використовується як кімнатний термостат)
A15P	*	Плата ресивера (бездротовий термостат УВІМК/ВИМК)
A20P	*	Модуль бездротової локальної мережі
CN* (A4P)	*	З'єднувач
DS1 (A8P)	*	DIP-перемикач
F1B	#	Запобіжник перевантаження резервного нагрівача
F1U, F2U (A4P)	*	Запобіжник 5 А 250 В для плати цифрового вводу-виводу
K1A, K2A	*	Високовольтне реле інтелектуальної енергосистеми
K1M, K2M		Контактор резервного нагрівача
K5M		Запобіжний контактор резервного нагрівача
K*R (A4P)		Реле на платі
M2P	#	Насос гарячої води для побутових потреб
M2S	#	2-ходовий клапан для режиму охолодження
PC (A15P)	*	Ланцюг живлення
PHC1 (A4P)	*	Вхідний контур оптопарі
Q1L		Тепловий запобіжник резервного нагрівача

## 10 Технічні дані

Q4L	#	Запобіжний термостат
Q*DI	#	Автоматичний вимикач із захистом від витоку на землю
R1H (A2P)	*	Датчик вологи
R1T (A2P)	*	Термостат УВІМК./ВИМК. датчика температури зовнішнього повітря
R2T (A2P)	*	Зовнішній датчик (на підлозі або навколишнього середовища)
R6T	*	Зовнішній термістор внутрішнього або зовнішнього навколишнього середовища
S1S	#	Контакт для живлення за пільговим тарифом за електроенергію
S2S	#	Вхідний імпульс електричного лічильника 1
S3S	#	Вхідний імпульс електричного лічильника 2
S4S	#	Вхід сигналу інтелектуальної енергосистеми
S6S~S9S	*	Цифрові входи обмеження енергоспоживання
S10S-S11S	#	Низьковольтний контакт інтелектуальної енергосистеми
SS1 (A4P)	*	Селекторний перемикач
TR1		Трансформатор джерела живлення
X6M	#	Клемник джерела живлення резервного нагрівача
X10M	*	Клемна рейка електроживлення інтелектуальної енергосистеми
X*, X*A, X*Y, Y*		З'єднувач
X*M		Клемна рейка

- \* Опціонально  
# Постачається окремо

### Переклад тексту на схемі електричних з'єднань

Англійська	Переклад
(1) Main power connection	(1) Підключення основного живлення
For HP tariff	Для електроживлення за пільговим тарифом за кВт.год
Indoor unit supplied from outdoor	Внутрішній блок, що живиться від зовнішнього
Normal kWh rate power supply	Електроживлення за стандартним тарифом за кВт.год
Only for normal power supply (standard)	Тільки для звичайного джерела електроживлення (стандарт)
Only for preferential kWh rate power supply (outdoor)	Тільки для електроживлення за пільговим тарифом за кВт.год (зовнішній)
Outdoor unit	Зовнішній блок
Preferential kWh rate power supply contact: 16 V DC detection (voltage supplied by PCB)	Контакт електропостачання за пільговим тарифом за кВт.год: Виявлення 16 В пост. струму (напруга від плати)
SWB	Розподільча коробка
Use normal kWh rate power supply for indoor unit	Використовуйте для внутрішнього блока джерело електроживлення за стандартним тарифом за кВт.год
(2) Backup heater power supply	(2) Джерело живлення резервного нагрівача
Only for ***	Лише для ***

Англійська	Переклад
(3) User interface	(3) Інтерфейс користувача
Only for remote user interface	Тільки для Інтерфейсу для вибору комфортних умов (BRC1HNDА використовується як кімнатний термостат)
SD card	Слот підключення для картриджа бездротової локальної мережі
SWB	Розподільча коробка
WLAN cartridge	Картридж бездротової локальної мережі
(5) Ext. thermistor	(5) Зовнішній термістор
SWB	Розподільча коробка
(6) Field supplied options	(6) Додаткові елементи, що постаються окремо
12 V DC pulse detection (voltage supplied by PCB)	Виявлення імпульсу 12 В пост. струму (напруга від плати)
230 V AC Control Device	230 В змінного струму, пристрій управління
230 V AC supplied by PCB	230 В змін. струму живлення від плати
Continuous	Постійний струм
DHW pump output	Вихід насоса гарячої води для побутових потреб
DHW pump	Насос гарячої води для побутових потреб
Electrical meters	Електричні лічильники
For HV smartgrid	Для високовольтної інтелектуальної енергосистеми
For LV smartgrid	Для низьковольтної інтелектуальної енергосистеми
For safety thermostat	Для запобіжного термостата
For smartgrid	Для інтелектуальної енергосистеми
Inrush	Пусковий струм
Max. load	Максимальне навантаження
Normally closed	Нормально закритий
Normally open	Нормально відкритий
Safety thermostat contact: 16 V DC detection (voltage supplied by PCB)	Контакт запобіжного термостата: Виявлення 16 В пост. струму (напруга від плати)
Shut-off valve	Відсічний клапан
Smartgrid contacts	Контакти інтелектуальної енергосистеми
Smartgrid PV power pulse meter	Лічильник імпульсів фотоелектричної енергії інтелектуальної енергосистеми
SWB	Розподільча коробка
(7) Option PCBs	(7) Варіант плати
Alarm output	Вихід аварійного сигналу
Changeover to ext. heat source	Переключення на зовнішнє джерело тепла
Max. load	Максимальне навантаження
Min. load	Мінімальне навантаження
Only for demand PCB option	Тільки для опції навантажувальної плати
Only for digital I/O PCB option	Тільки для варіанта плати цифрового вводу-виводу

Англійська	Переклад
Options: ext. heat source output, alarm output	Параметри: вихід зовнішнього джерела тепла, вихід сигналу тривоги
Options: On/OFF output	Варіанти: Вихід УВІМК./ВИМК.
Power limitation digital inputs: 12 V DC / 12 mA detection (voltage supplied by PCB)	Цифрові входи обмеження енергоспоживання: виявлення 12 В пост. струму / 12 мА (напруга від плати)
Space C/H On/OFF output	Вихід УВІМК./ВИМК. охолодження/опалення приміщення
SWB	Розподільча коробка
(8) External On/OFF thermostats and heat pump convector	(8) Зовнішні УВІМК./ВИМК. термостатів і конвектора теплового насоса
Additional LWT zone	Додаткова зона температури води на виході
Main LWT zone	Основна зона температури води на виході
Only for external sensor (floor/ambient)	Тільки для зовнішнього датчика (на підлозі або навколишнього середовища)
Only for heat pump convector	Тільки для конвектора теплового насоса
Only for wired On/OFF thermostat	Тільки для УВІМК./ВИМК. дротового термостата
Only for wireless On/OFF thermostat	Тільки для УВІМК./ВИМК. бездротового термостата

# 10 Технічні дані

## Схема електричних з'єднань

Для отримання додаткової інформації перевірте схему електричних з'єднань приладу.

### ЕЛЕКТРОЖИВЛЕННЯ

① Тільки для електроживлення за звичайним тарифом

Електроживлення приладу: 3 жили

230 В + заземлення

① Тільки для систем електроживлення за пільговим тарифом за електроенергію

Електроживлення блока за пільговим тарифом за електроенергію: 3 жили

230 В + заземлення

Електроживлення за нормальним тарифом за електроенергію для внутрішнього блока: 2 жили

230 В

### ПОСТАЧАЄТЬСЯ ОКРЕМО

② Контакт для живлення за пільговим тарифом за електроенергію

2 жили 2x0,75

2 жили 2x0,75

2 жили 2x0,75

2 жили 2x0,75

2 жили 2x0,75

2 жили 2x0,75

2 жили 2x0,75

2 жили 2x0,75

2 жили 2x0,75

2 жили 2x0,75

2 жили 2x0,75

2 жили 2x0,75

2 жили 2x0,75

2 жили 2x0,75

2 жили 2x0,75

2 жили 2x0,75

2 жили 2x0,75

2 жили 2x0,75

2 жили 2x0,75

2 жили 2x0,75

2 жили 2x0,75

2 жили 2x0,75

2 жили 2x0,75

2 жили 2x0,75

2 жили 2x0,75

2 жили 2x0,75

2 жили 2x0,75

2 жили 2x0,75

2 жили 2x0,75

2 жили 2x0,75

2 жили 2x0,75

2 жили 2x0,75

2 жили 2x0,75

2 жили 2x0,75

2 жили 2x0,75

2 жили 2x0,75

2 жили 2x0,75

2 жили 2x0,75

2 жили 2x0,75

2 жили 2x0,75

2 жили 2x0,75

2 жили 2x0,75

2 жили 2x0,75

2 жили 2x0,75

2 жили 2x0,75

2 жили 2x0,75

2 жили 2x0,75

2 жили 2x0,75

2 жили 2x0,75

2 жили 2x0,75

2 жили 2x0,75

2 жили 2x0,75

2 жили 2x0,75

2 жили 2x0,75

2 жили 2x0,75

2 жили 2x0,75

2 жили 2x0,75

2 жили 2x0,75

2 жили 2x0,75

2 жили 2x0,75

2 жили 2x0,75

2 жили 2x0,75

2 жили 2x0,75

### СТАНДАРТНА ЧАСТИНА

#### ЗОВНІШНІЙ БЛОК

X1M: Ф-Н-заземлення

X1M: 1-2-3

X1M: 1-2-3

X1M: 1-2-3

X1M: 1-2-3

X1M: 1-2-3

X1M: 1-2-3

X1M: 1-2-3

X1M: 1-2-3

X1M: 1-2-3

X1M: 1-2-3

X1M: 1-2-3

X1M: 1-2-3

X1M: 1-2-3

X1M: 1-2-3

X1M: 1-2-3

X1M: 1-2-3

X1M: 1-2-3

X1M: 1-2-3

X1M: 1-2-3

X1M: 1-2-3

X1M: 1-2-3

X1M: 1-2-3

X1M: 1-2-3

X1M: 1-2-3

X1M: 1-2-3

X1M: 1-2-3

X1M: 1-2-3

X1M: 1-2-3

X1M: 1-2-3

X1M: 1-2-3

X1M: 1-2-3

X1M: 1-2-3

X1M: 1-2-3

X1M: 1-2-3

X1M: 1-2-3

X1M: 1-2-3

X1M: 1-2-3

X1M: 1-2-3

X1M: 1-2-3

X1M: 1-2-3

X1M: 1-2-3

X1M: 1-2-3

X1M: 1-2-3

X1M: 1-2-3

X1M: 1-2-3

X1M: 1-2-3

X1M: 1-2-3

X1M: 1-2-3

X1M: 1-2-3

X1M: 1-2-3

X1M: 1-2-3

X1M: 1-2-3

X1M: 1-2-3

X1M: 1-2-3

X1M: 1-2-3

X1M: 1-2-3

X1M: 1-2-3

X1M: 1-2-3

X1M: 1-2-3

X1M: 1-2-3

X1M: 1-2-3

X1M: 1-2-3

X1M: 1-2-3

X1M: 1-2-3

X1M: 1-2-3

X1M: 1-2-3

X1M: 1-2-3

X1M: 1-2-3

X1M: 1-2-3

X1M: 1-2-3

X1M: 1-2-3

### Примітки:

- Сигнальний кабель: відстань до кабелів живлення має бути більшою за 5 см

### ОПЦІОНАЛЬНІ ЧАСТИНИ

② Тільки для висковольтної розумної енергосистеми

Контакт розумної енергосистеми K1A

2 жили 2x0,75

2 жили 2x0,75

2 жили 2x0,75

2 жили 2x0,75

2 жили 2x0,75

2 жили 2x0,75

2 жили 2x0,75

2 жили 2x0,75

2 жили 2x0,75

2 жили 2x0,75

2 жили 2x0,75

2 жили 2x0,75

2 жили 2x0,75

2 жили 2x0,75

2 жили 2x0,75

2 жили 2x0,75

2 жили 2x0,75

2 жили 2x0,75

2 жили 2x0,75

2 жили 2x0,75

2 жили 2x0,75

2 жили 2x0,75

2 жили 2x0,75

2 жили 2x0,75

2 жили 2x0,75

2 жили 2x0,75

2 жили 2x0,75

2 жили 2x0,75

2 жили 2x0,75

2 жили 2x0,75

2 жили 2x0,75

2 жили 2x0,75

2 жили 2x0,75

2 жили 2x0,75

2 жили 2x0,75

2 жили 2x0,75

2 жили 2x0,75

2 жили 2x0,75

2 жили 2x0,75

2 жили 2x0,75

2 жили 2x0,75

2 жили 2x0,75

2 жили 2x0,75

2 жили 2x0,75

2 жили 2x0,75

2 жили 2x0,75

2 жили 2x0,75

2 жили 2x0,75

2 жили 2x0,75

2 жили 2x0,75

2 жили 2x0,75

2 жили 2x0,75

2 жили 2x0,75

2 жили 2x0,75

2 жили 2x0,75

2 жили 2x0,75

2 жили 2x0,75

### ОПЦІОНАЛЬНІ ЧАСТИНИ

Модуль бездротової локальної мережі

A20P: J2

5 жил

зв'язок

A11P: X5: 4-5

A11P: X9: 1-2-3

A11P: X9: 1-2-3

A11P: X9: 1-2-3

A11P: X9: 1-2-3

A11P: X9: 1-2-3

A11P: X9: 1-2-3

A11P: X9: 1-2-3

A11P: X9: 1-2-3

A11P: X9: 1-2-3

A11P: X9: 1-2-3

A11P: X9: 1-2-3

A11P: X9: 1-2-3

A11P: X9: 1-2-3

A11P: X9: 1-2-3

A11P: X9: 1-2-3

A11P: X9: 1-2-3

A11P: X9: 1-2-3

A11P: X9: 1-2-3

A11P: X9: 1-2-3

A11P: X9: 1-2-3

A11P: X9: 1-2-3

A11P: X9: 1-2-3

A11P: X9: 1-2-3

A11P: X9: 1-2-3

A11P: X9: 1-2-3

A11P: X9: 1-2-3

A11P: X9: 1-2-3

A11P: X9: 1-2-3

A11P: X9: 1-2-3

A11P: X9: 1-2-3

A11P: X9: 1-2-3

### ПОСТАЧАЄТЬСЯ ОКРЕМО

Обмеження потужності, вхід запити 1

2 жили

2 жили

2 жили

2 жили

2 жили

2 жили

2 жили

2 жили

2 жили

2 жили

2 жили

2 жили

2 жили

2 жили

2 жили

2 жили

2 жили

2 жили

### 10.3 Таблиця 1. Максимальна дозволена кількість холодоагенту в приміщенні: внутрішній блок

A <sub>кiмн.</sub> (м <sup>2</sup> )	Максимальна кількість холодоагенту в приміщенні (m <sub>макс.</sub> ) (кг)
	B=600 мм
1	0,138
2	0,276
3	0,414
4	0,553
5	0,691
6	0,829
7	0,907
8	0,970
9	1,028
10	1,084
11	1,137
12	1,187
13	1,236
14	1,283
15	1,328
16	1,371
17	1,413
18	1,454
19	1,494
20	1,533
21	1,571
22	1,608
23	1,644
24	1,679
25	1,714
26	1,748
27	1,781
28	1,814
29	1,846
30	1,877
31	1,909

#### **i** ІНФОРМАЦІЯ

- Для стаціонарних моделей значенням "Висоти установки (H)" вважається 600 мм, щоб відповідати вимогам стандарту IEC 60335-2-40:2013 A1 2016, пункт GG2.
- Для проміжних значень A<sub>кiмн.</sub> (наприклад, коли A<sub>кiмн.</sub> перебуває між двома значеннями з таблиці) врахуйте значення, яке відповідає нижньому значенню A<sub>кiмн.</sub> у таблиці. Якщо A<sub>кiмн.</sub>=12,5 м<sup>2</sup>, врахуйте значення, яке відповідає "A<sub>кiмн.</sub>=12 м<sup>2</sup>".

### 10.4 Таблиця 2. Мінімальна площа підлоги: внутрішній блок

m <sub>c</sub> (кг)	Мінімальна площа підлоги (м <sup>2</sup> )
	B=600 мм
1,84	28,81
1,86	29,44

m <sub>c</sub> (кг)	Мінімальна площа підлоги (м <sup>2</sup> )
	B=600 мм
1,88	30,08
1,90	30,72

#### **i** ІНФОРМАЦІЯ

- Для стаціонарних моделей значенням "Висоти установки (H)" вважається 600 мм, щоб відповідати вимогам стандарту IEC 60335-2-40:2013 A1 2016, пункт GG2.
- Для проміжних значень m<sub>c</sub> (наприклад, коли m<sub>c</sub> перебуває між двома значеннями з таблиці) врахуйте значення, яке відповідає вищому значенню m<sub>c</sub> в таблиці. Якщо m<sub>c</sub>=1,87 кг, врахуйте значення, яке відповідає "m<sub>c</sub>=1,88 кг".
- Для систем з повною заправкою холодоагенту (m<sub>c</sub>) <1,84 кг (тобто якщо довжина трубопроводу <27 м) НЕ накладається жодних вимог щодо приміщення, в якому система буде встановлена.
- Заправка об'ємом понад 1,9 кг НЕ допускається в блоці.

### 10.5 Таблиця 3. Мінімальна площа нижнього отвору для природної вентиляції: внутрішній блок

m <sub>c</sub>	m <sub>макс.</sub>	dm=m <sub>c</sub> -m <sub>макс.</sub> (кг)	Мінімальна площа нижнього отвору (см <sup>2</sup> )
			B=600 мм
1,9	0,1	1,80	729
1,9	0,3	1,60	648
1,9	0,5	1,40	567
1,9	0,7	1,20	486
1,9	0,9	1,00	418
1,9	1,1	0,80	370
1,9	1,3	0,60	301
1,9	1,5	0,40	216
1,9	1,7	0,20	115

#### **i** ІНФОРМАЦІЯ

- Для стаціонарних моделей значенням "Висоти установки (H)" вважається 600 мм, щоб відповідати вимогам стандарту IEC 60335-2-40:2013 A1 2016, пункт GG2.
- Для проміжних значень dm (наприклад, коли dm перебуває між двома значеннями dm у таблиці), врахуйте значення, яке відповідає вищому значенню dm у таблиці. Якщо dm=1,55 кг, врахуйте значення, яке відповідає "dm=1,6 кг".

ERC



4P629083-1 D 00000001

Copyright 2020 Daikin

**DAIKIN EUROPE N.V.**

Zandvoordestraat 300, B-8400 Oostende, Belgium

4P629083-1D 2022.08